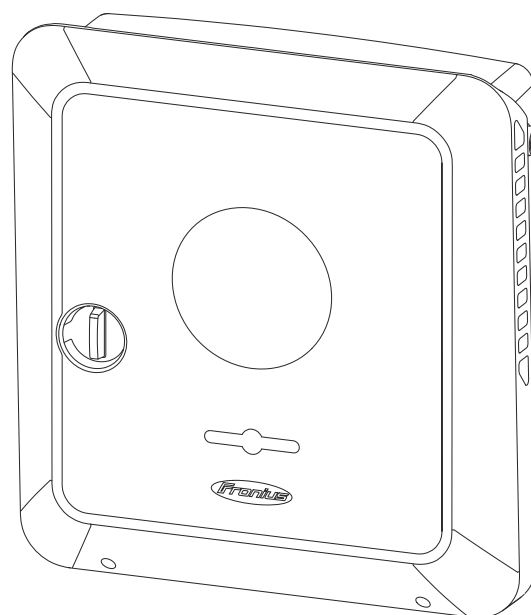


# Operating Instructions

**Fronius Symo GEN24**  
12.0 SC / 12.0 Plus SC



**CS** | Návod k obsluze



42,0426,0492,CS

008-18112024



# Obsah

Bezpečnostní předpisy .....	9
Vysvětlení bezpečnostních pokynů .....	9
Konvence pro zobrazení .....	9
Bezpečnost .....	10
Všeobecné informace .....	10
Okolní podmínky .....	10
Kvalifikovaný personál .....	11
Informace k hodnotám hlukových emisí .....	11
Opatření EMC .....	11
Záložní napájení .....	11
Zálohování dat .....	12
Autorské právo .....	12
Ochranné uzemnění (PE) .....	13

## **Všeobecné informace** **15**

Fronius Symo GEN24 SC / Fronius Symo GEN24 Plus SC .....	17
Koncepce přístroje .....	17
Přehled funkcí .....	17
Fronius UP .....	18
Obsah balení .....	18
Předpisové použití .....	18
Tepelná koncepce .....	19
Fronius Solar.web .....	19
Místní komunikace .....	19
Jednotlivé provozní režimy .....	21
Provozní režimy – vysvětlení symbolů .....	21
Provozní režim – střídač s akumulátorem .....	22
Provozní režim – střídač s akumulátorem a několika elektroměry Smart Meter .....	22
Provozní režim – střídač s akumulátorem a střídavým propojením s dalším střídačem .....	22
Provozní režim – střídač s akumulátorem a funkcí záložního napájení .....	22
Provozní režim – střídač s akumulátorem a regulátorem spotřeby Ohmpilot .....	23
Provozní režim – střídač s akumulátorem, zařízením Ohmpilot a funkcí záložního napájení ..	23
Provozní režim – střídač s akumulátorem a dalším střídačem .....	23
Provozní režim – střídač s akumulátorem, dalším střídačem a funkcí záložního napájení .....	24
Směr toku energie u střídače .....	24
Provozní stavy (pouze pro akumulátorové systémy) .....	24
Energeticky úsporný režim .....	26
Všeobecné informace .....	26
Podmínky odpojení .....	26
Podmínky zapnutí .....	26
Zvláštní případ .....	26
Zobrazení energeticky úsporného režimu .....	27
Vhodné akumulátory .....	28
Všeobecné informace .....	28
BYD Battery-Box Premium .....	28
LG FLEX .....	29
Ruční spuštění systému .....	31
Předpoklad .....	31
Oznámení o vypnutí systému .....	31
Ruční spuštění akumulátoru po vypnutí systému .....	31
Spuštění nouzového napájení po odpojení systému .....	31
Ochrana osob a zařízení .....	32
Centrální ochrana sítě a systému .....	32
WSD (Wired Shut Down) .....	32
RCMU .....	32
Monitorování izolace .....	32
AFCI – detekce oblouku (Arc Guard) .....	32
Bezpečný stav .....	33

Ovládací prvky a přípojky.....	34
Připojovací část.....	34
Oddělení připojovací části.....	35
Uzemňovací svorkovnice.....	35
Odpojovač DC.....	36
Část pro datovou komunikaci.....	36
Funkce tlačítek a zobrazení stavu LED.....	37
Schéma interního zapojení vstupů a výstupů.....	39
<b>Varianta nouzového napájení – FV bod (OP)</b>	<b>41</b>
Všeobecné informace.....	43
Vysvětlení - PV Point / PV Point Comfort.....	43
PV Point (OP).....	43
PV Point Comfort.....	44
<b>Varianta nouzového napájení – plně záložní systém</b>	<b>45</b>
Všeobecné informace.....	47
Předpoklady pro režim záložního napájení.....	47
Přechod z režimu dodávky energie do sítě do režimu nouzového napájení.....	47
Přechod režimu záložního napájení do režimu dodávky energie do sítě.....	47
Záložní napájení a energeticky úsporný režim.....	48
Automatické přepnutí na záložní napájení vč. obvodů záložního napájení a 3pólového odpojení, např. pro Rakousko a Austrálii.....	49
Funkce.....	49
Přechod z režimu dodávky energie do sítě do režimu záložního napájení.....	49
Přechod režimu záložního napájení do režimu dodávky energie do sítě.....	49
Automatické přepnutí na záložní napájení s odpojením všech pólů, např. Německo, Francie, Španělsko.....	50
Funkce.....	50
Přechod z režimu dodávky energie do sítě do režimu záložního napájení.....	50
Přechod režimu záložního napájení do režimu dodávky energie do sítě.....	51
Automatické přepnutí na záložní napájení s odpojením všech pólů, pro Itálii.....	52
Funkce.....	52
Přechod z režimu dodávky energie do sítě do režimu záložního napájení.....	52
Přechod režimu nouzového napájení do režimu dodávky energie do sítě.....	53
Ruční přepnutí na záložní napájení s 3pólovým odpojením např. pro Rakousko / odpojením všech pólů např. pro Německo.....	54
Funkce.....	54
Přechod z režimu dodávky energie do sítě do režimu záložního napájení.....	54
Přechod režimu záložního napájení do režimu dodávky energie do sítě.....	55
<b>Instalace</b>	<b>57</b>
Všeobecné informace.....	59
Systém s rychlouzávěrem.....	59
Informace na zařízení.....	59
Kompatibilita systémových komponent.....	60
Volba umístění a montážní polohy.....	61
Volba umístění střídače.....	61
Volba umístění cizích akumulátorů.....	62
Montážní poloha střídače.....	62
Instalace montážní konzoly a zavěšení střídače.....	64
Výběr upevňovacího materiálu.....	64
Kvalita montážní konzoly.....	64
Nedeformujte montážní konzolu.....	64
Instalace montážní konzoly na stěnu.....	64
Instalace montážní konzoly na sloupek nebo nosník.....	65
Instalace montážní konzoly na montážní lišty.....	65
Zavěšení střídače na montážní konzolu.....	66
Předpoklady pro připojení střídače.....	67
Různé typy kabelů.....	67
Přípustné kabely pro elektrické připojení.....	67



Přípustné kabely pro připojení datové komunikace.....	68
Průměr kabelu AC.....	68
Průměr kabelu DC.....	69
Maximální jištění na straně střídavého proudu.....	69
Připojení střídače k veřejné síti (strana AC).....	71
Bezpečnost.....	71
Připojení střídače k veřejné síti (strana AC).....	71
Připojení větví solárních panelů ke střídači.....	74
Všeobecné informace o fotovoltaických panelech.....	74
Bezpečnost.....	74
Pole panelů: obecně.....	75
Pole panelů: konfigurace.....	75
Připojení větví fotovoltaických panelů ke střídači.....	77
Připojení akumulátoru ke střídači.....	80
Bezpečnost.....	80
Připojení strany DC akumulátoru.....	80
Připojení ochranného vodiče LG FLEX.....	84
Připojení nouzového napájení – FV bodu (OP).....	85
Bezpečnost.....	85
Instalace.....	85
Zkouška režimu záložního napájení.....	89
Připojení nouzového napájení – plně záložního systému.....	90
Bezpečnost.....	90
Automatické přepnutí na záložní napájení s 3pólovým odpojením, např. pro Rakousko a Austrálii.....	90
Automatické přepnutí na záložní napájení s 4pólovým odpojením, např. pro Německo, Francii, Španělsko.....	91
Automatické přepnutí na záložní napájení s 4pólovým odpojením, např. pro Itálii.....	92
Ruční přepnutí na záložní napájení s 3pólovým odpojením např. pro Rakousko / s 4pólovým odpojením např. pro Německo.....	93
Zkouška režimu záložního napájení.....	94
Připojení kabelů datové komunikace.....	95
Modbus účastníci.....	95
Vedení kabelů datové komunikace.....	96
Připojení komunikačního kabelu akumulátoru.....	98
Zakončovací odpory.....	98
Instalace WSD (Wired Shut Down).....	100
Zavření a uvedení střídače do provozu.....	101
Zavření připojovací části / víka pláště střídače a uvedení střídače do provozu.....	101
První uvedení střídače do provozu.....	101
Instalace pomocí aplikace.....	102
Instalace pomocí webového prohlížeče.....	102
Odpojení střídače od napájení a jeho nové zapnutí.....	104
Odpojení střídače od napájení a jeho nové zapnutí.....	104

## **Nastavení – uživatelské rozhraní střídače 105**

Uživatelská nastavení.....	107
Přihlášení uživatele.....	107
Výběr jazyka.....	107
Konfigurace přístroje.....	108
Komponenty.....	108
Funkce avstupy/výstupy.....	109
Demand Response Modes (DRM).....	110
Střídač.....	110
Energetický management.....	114
Maximální povolené nabíjení akumulátoru z veřejné sítě.....	114
Správa akumulátorů.....	114
Příklady – Časově závislé řízení akumulátoru.....	115
Povolená pravidla pro řízení akumulátoru.....	117
Omezení fotovoltaického výkonu.....	119
Řízení zatížení.....	119

Optimalizace vlastní spotřeby.....	120
<b>Systém</b> .....	<b>121</b>
Všeobecné informace.....	121
Aktualizace.....	121
Asistent uvedení do provozu.....	121
Obnovení továrního nastavení.....	121
Protokol událostí.....	121
Informace.....	121
Správce licencí.....	122
Podpora .....	122
<b>Komunikace</b> .....	<b>124</b>
Síť.....	124
Modbus .....	125
Cloudové ovládání.....	127
Solar API.....	127
Fronius Solar.web.....	127
Internetové služby.....	128
<b>Bezpečnostní požadavky a požadavky na síť</b> .....	<b>129</b>
Nastavení země.....	129
Požádat o kódy střídačů v aplikaci Solar.SOS.....	129
Omezení dodávek do sítě .....	130
Omezení dodávek energie do sítě – příklady.....	131
Dynamické omezení dodávek do sítě při použití více střídačů.....	133
Vstupy/výstupy pro řízení výkonu .....	135
Schéma připojení – 4 relé.....	136
Nastavení vstupů/výstupů pro řízení výkonu – 4 relé.....	138
Schéma připojení – 3 relé.....	139
Nastavení vstupů/výstupů pro řízení výkonu – 3 relé.....	140
Schéma připojení – 2 relé.....	141
Nastavení vstupů/výstupů pro řízení výkonu – 2 relé.....	142
Schéma připojení – 1 relé.....	143
Nastavení vstupů/výstupů pro řízení výkonu – 1 relé.....	144
Připojení přijímače hromadného dálkového ovládání k více střídačům.....	144
Autotest (CEI 0-21).....	145
<b>Rozšířená výbava</b> .....	<b>147</b>
Ochrana proti přepětí SPD.....	149
Všeobecné informace.....	149
Bezpečnost.....	149
Obsah dodávky.....	149
Odpojte střídač od napětí.....	150
Instalace.....	151
Uvedení střídače do provozu.....	156
DC Connector Kit GEN24.....	158
Všeobecné informace.....	158
Všeobecné informace o fotovoltaických panelech.....	158
Bezpečnost.....	158
Obsah balení.....	159
Odpojte střídač od napětí.....	160
Instalace.....	160
Uvedení střídače do provozu.....	164
PV Point Comfort .....	166
Bezpečnost.....	166
Obsah dodávky.....	167
Odpojte střídač od napětí.....	167
Instalace.....	168
Uvedení střídače do provozu.....	174
Konfigurace PV Point Comfort .....	174
Zkouška režimu záložního napájení.....	175

Péče, údržba a likvidace odpadu.....	179
Všeobecné informace.....	179
Údržba.....	179
Čištění.....	179
Bezpečnost.....	179
Provoz ve velmi prašných prostorách.....	179
Likvidace.....	180
Záruční podmínky.....	182
Výrobní záruka společnosti Fronius.....	182
Komponenty pro přepnutí na záložní napájení.....	183
Komponenty pro automatické přepnutí na záložní napájení Full Backup.....	183
Komponenty pro ruční přepnutí na záložní napájení Full Backup.....	184
Stavové zprávy a odstranění problémů.....	186
Zobrazení.....	186
Stavové zprávy.....	186
Technické údaje.....	187
Fronius Symo GEN24 12.0 SC / 12.0 Plus SC.....	187
WLAN.....	191
Technické údaje přepětové ochrany DC SPD typ 1+2 GEN24.....	191
Vysvětlivky.....	191
Integrovaný odpojovač DC.....	192

## **Schéma zapojení 193**

Střídač Fronius Symo GEN24 s akumulátorem BYD Battery-Box Premium HV.....	195
Schéma zapojení.....	195
Fronius Symo GEN24 s 2 paralelně zapojenými akumulátory BYD Battery-Box Premium HV ....	196
Schéma zapojení.....	196
Fronius Symo GEN24 s 3 paralelně zapojenými akumulátory BYD Battery-Box Premium HV ....	197
Schéma zapojení.....	197
Fronius Symo GEN24 a LG FLEX.....	198
Schéma zapojení.....	198
Svorka nouzového napájení – FV bod (OP).....	199
Schéma zapojení.....	199
Svorka záložního napájení – PV Point (OP) Austrálie.....	200
Schéma zapojení.....	200
Svorka záložního napájení - PV Point (OP) s akumulátorem jen pro Francii.....	201
Schéma zapojení.....	201
Svorka záložního napájení - PV Point (OP) ruční přepínání.....	202
Schéma zapojení.....	202
PV Point Comfort.....	203
Schéma zapojení.....	203
Automatické přepnutí na záložní napájení s 3pólovým jednoduchým odpojením s funkcí FRT, např. pro Rakousko.....	204
Schéma zapojení.....	204
Automatické přepínání nouzového napájení s 3pólovým jednoduchým odpojením, např. pro Austrálii.....	205
Schéma zapojení.....	205
Automatické přepínání nouzového napájení s 3pólovým dvojitým odpojením s externí ochranou sítě a systému.....	206
Schéma zapojení.....	206
Automatické přepnutí na záložní napájení s 4pólovým jednoduchým odpojením, např. pro Německo.....	207
Schéma zapojení.....	207
Automatické přepnutí na záložní napájení s 4pólovým jednoduchým odpojením s funkcí FRT ...	208
Schéma zapojení.....	208
Automatické přepnutí na záložní napájení s 4pólovým jednoduchým odpojením, např. pro Francii.....	209
Schéma zapojení.....	209
Automatické přepnutí na záložní napájení s 4pólovým jednoduchým odpojením, např. pro Španělsko.....	210
Schéma zapojení.....	210

Automatické přepínání nouzového napájení s 4pólovým dvojitým odpojením s externí ochranou sítě a systému, např. pro Itálii.....	211
Schéma zapojení .....	211
Ruční přepnutí na záložní napájení s 3pólovým odpojením, např. pro Rakousko .....	212
Schéma zapojení .....	212
Ruční přepnutí na záložní napájení s 4pólovým odpojením, např. pro Německo .....	213
Schéma zapojení .....	213
Ochrana proti přepětí SPD.....	214
Schéma zapojení .....	214
<b>Rozměry střídače</b>	<b>215</b>
Fronius Symo GEN24 SC / Fronius Symo GEN24 Plus SC .....	217
Fronius Symo GEN24 SC / Fronius Symo GEN24 Plus SC .....	217

# Bezpečnostní předpisy

---

## Vysvětlení bezpečnostních pokynů

### **VAROVÁNÍ!**

Označuje případnou nebezpečnou situaci,

- ▶ která by mohla mít za následek smrt nebo velmi těžká zranění, pokud by nebyla odstraněna.
- 

### **POZOR!**

Označuje případnou závažnou situaci,

- ▶ která by mohla mít za následek drobná nebo lehká zranění a materiální škody, pokud by nebyla odstraněna.
- 

### **UPOZORNĚNÍ!**

Upozorňuje na možné ohrožení kvality pracovních výsledků a na případné poškození zařízení.

---

Uvidíte-li některý ze symbolů uvedených v kapitole „Bezpečnostní předpisy“, je to důvod ke zvýšení pozornosti.

---

## Konvence pro zobrazení

Za účelem lepší čitelnosti a srozumitelnosti dokumentace byly stanoveny níže popsané konvence pro zobrazení.

### Pokyny pro použití

**DŮLEŽITÉ!** Označuje pokyny pro použití a další užitečné informace. Nejedná se o signální slovo upozorňující na nebezpečnou nebo závažnou situaci.

### Software

Tímto **vyznačením** jsou v textu zvýrazněny softwarové funkce a prvky grafického uživatelského rozhraní (např. tlačítka, položky nabídky).

Příklad: Klikněte na tlačítko **Uložit**.

### Pracovní postup

**1** Pracovní kroky se zobrazují s postupným číslováním.

- ✓ *Tento symbol označuje výsledek pracovního kroku nebo celého pracovního postupu.*

## Bezpečnost

### **POZOR!**

**Při nesprávné manipulaci s dodatečnými a připojovacími díly hrozí nebezpečí pohmoždění.**

Může dojít ke zranění končetin.

- ▶ Zvedání, pokládání a zavěšování střídače provádějte pomocí integrovaných úchytů.
- ▶ Při připojování dodatečných dílů dbejte na to, aby se vám mezi dodatečný díl a střídač nedostaly končetiny.
- ▶ Nesahejte na blokování a odblokování jednotlivých pólů na přípojních svorkách.

## Všeobecné informace

Přístroj je vyroben podle současného stavu techniky a s ohledem na platné bezpečnostní předpisy. Při neodborné obsluze nebo nesprávném použití hrozí nebezpečí

- ohrožení zdraví či života obsluhy nebo dalších osob,
- poškození přístroje a jiného majetku provozovatele.

Všechny osoby, které se podílejí na uvedení do provozu, údržbě a opravách přístroje, musí

- mít odpovídající kvalifikaci,
- mít znalosti v oboru elektroinstalací a
- v plném rozsahu přečíst a pečlivě dodržovat tento návod k obsluze.

Kromě tohoto návodu k obsluze je nezbytné dodržovat příslušné všeobecně platné i místní předpisy týkající se prevence úrazů a ochrany životního prostředí.

Všechny popisy na přístroji, které se týkají bezpečnosti provozu, je třeba

- je nutno udržovat v čitelném stavu,
- nepoškozovat,
- neodstraňovat,
- nezakrývat, nepřelepovat ani nezabarvovat.

Přístroj používejte pouze tehdy, jsou-li všechna bezpečnostní zařízení plně funkční. Pokud tato bezpečnostní zařízení nejsou zcela funkční, existuje nebezpečí

- ohrožení zdraví či života obsluhy nebo dalších osob,
- poškození přístroje a jiného majetku provozovatele.

Bezpečnostní zařízení, která nejsou plně funkční, nechte před zapnutím přístroje opravit v autorizovaném servisu.

Bezpečnostní zařízení nikdy neobcházejte ani nevyřazujte z provozu.

Umístění bezpečnostních a varovných upozornění na přístroji najdete v návodu k obsluze vašeho přístroje v kapitole „Informace na zařízení“.

Závady, které narušují bezpečný provoz, musí být odstraněny před zapnutím přístroje.

## Okolní podmínky

Provozování nebo uložení přístroje v podmínkách, které vybočují z dále uvedených mezí, se považuje za nepředpisové. Za takto vzniklé škody výrobce neručí.

---

**Kvalifikovaný personál**

Informace v tomto návodu k obsluze jsou určeny pouze pro kvalifikovaný odborný personál. Úraz elektrickým proudem může být smrtelný. Neprovádějte jiné činnosti, než které jsou popsány v dokumentaci. To platí i v případě, že máte odpovídající kvalifikaci.

---

Všechny kabely musí být pevné, nepoškozené, izolované a dostatečně dimenzované. Uvolněné spoje, poškozené nebo poddimenzované kabely ihned nechte opravit nebo vyměnit autorizovaným odborným servisem.

---

Údržbu a opravy smí provádět výhradně autorizovaný odborný servis.

---

U dílů pocházejících od jiných výrobců nelze zaručit, že jsou navrženy a vyrobeny tak, aby vyhověly bezpečnostním a provozním nárokům. Používejte pouze originální náhradní díly.

---

Bez svolení výrobce neprovádějte na přístroji žádné změny, vestavby ani přestavby.

---

Poškozené součásti ihned vyměňte nebo vyměňte.

---

**Informace k hodnotám hlu-  
kových emisí**

Hladina akustického tlaku střídače je uvedena v části **Technické údaje**.

---

Přístroj je ochlazován prostřednictvím elektronické regulace teploty tak potichu, jak jen je to možné. Ochlazování nezávisí na realizovaném výkonu, okolní teplotě, znečištění přístroje apod.

---

Hodnotu emisí vztaženou na pracoviště pro tento přístroj nelze uvést, protože skutečná hladina akustického tlaku je vysoce závislá na montážní situaci, kvalitě sítě, okolních stěnách a obecných vlastnostech prostoru.

---

**Opatření EMC**

Ve zvláštních případech může i přes dodržení normovaných mezních hodnot emisí dojít k ovlivnění ve vyhrazené oblasti použití (např. v případě, že jsou v prostoru umístěny přístroje citlivé na rušení nebo se v blízkosti nachází rozhlasové a televizní přijímače). V tomto případě je provozovatel povinen přijmout opatření, která rušení odstraní.

---

**Záložní napájení**

System je vybaven funkcí záložního napájení. V případě výpadku veřejné sítě může být spuštěno náhradní napájení.

---

Pokud je nainstalováno automatické záložní napájení, je nutné umístit na elektrický rozvaděč **varovné upozornění „Záložní napájení“** (<https://www.fronius.com/en/search-page>, číslo položky: 42,0409,0275).

---

Při údržbářských a instalačních pracích na domovní síti je nutné provést oddělení na straně sítě a deaktivovat režim náhradního napájení otevřením integrovaného odpojovače DC na střídači.

---

Funkce proudových chráničů pro záložní napájení musí být kontrolována v pravidelných intervalech (podle pokynů výrobce), nejméně dvakrát ročně.

Popis provedení testovacího provozu najdete **v kontrolním seznamu záložního napájení** (<https://www.fronius.com/en/search-page>, číslo položky: 42,0426,0365).

---

V závislosti na slunečním záření a stavu nabití akumulátoru se náhradní napájení deaktivuje a aktivuje automaticky. Tím může dojít k nečekanému návratu záložního napájení z pohotovostního režimu. Z tohoto důvodu provádějte instalační práce na domovní síti pouze při deaktivovaném záložním napájení.

---

## **Faktory ovlivňující celkový výkon v režimu záložního napájení:**

### **Jalový výkon**

Elektrické spotřebiče, které mají hodnotu účinníku jinou než 1, potřebují kromě činného výkonu také jalový výkon. Jalový výkon vede k dalšímu zatížení střídače. Z tohoto důvodu není pro správný výpočet skutečného celkového výkonu relevantní jmenovitý výkon spotřebiče, ale proud způsobený činným a jalovým výkonem.

Zařízení s vysokým jalovým výkonem jsou zejména elektromotory, které najdeme například v následujících strojích:

- vodní čerpadla,
- kotoučové pily,
- dmychadla a ventilátory.

### **Vysoký startovací/náběhový proud**

Elektrické spotřebiče, které musí zrychlovat velké množství hmoty, vyžadují obvykle vysoký startovací/náběhový proud, který může být až desetkrát vyšší než jmenovitý proud. Pro startovací/náběhový proud je k dispozici maximální proud střídače. Spotřebiče s příliš vysokými startovacími/náběhovými proudy proto nelze spustit/provozovat, i když jmenovitý výkon střídače naznačuje opak. Při dimenzování obvodu záložního napájení je proto třeba zohlednit výkon připojeného spotřebiče a také možný startovací/náběhový proud.

Zařízení s vysokým startovacím/náběhovým proudem jsou například:

- zařízení s elektromotory (např. zvedací plošina, kotoučové pily, hoblice),
- zařízení s velkým převodovým poměrem a setrvačником,
- zařízení s kompresory (např. kompresory na stlačený vzduch, klimatizační zařízení).

### **DŮLEŽITÉ!**

Velmi vysoké náběhové proudy mohou vést ke krátkodobému narušení nebo přerušení výstupního napětí. Je nutné vyhnout se současnému provozu elektrických přístrojů v téže síti záložního napájení.

### **Nerovnoměrné zatížení**

Při dimenzování třífázových sítí záložního napájení je třeba zohlednit celkový výstupní výkon a výkony jednotlivých fází střídače.

### **DŮLEŽITÉ!**

Střídač smí být provozován pouze v rámci technických možností. Provoz mimo technické možnosti může vést k vypnutí střídače.

---

#### **Zálohování dat**

S ohledem na bezpečnost dat je uživatel odpovědný za:

- zálohování dat při změně nastavení oproti továrnímu,
- ukládání a uchování osobních nastavení.

---

#### **Autorské právo**

Autorské právo na tento návod k obsluze zůstává výrobcí.

---

Text a vyobrazení odpovídají technickému stavu v době zadání do tisku, změny jsou vyhrazeny.

Budeme vděční za jakékoli návrhy na zlepšení a upozornění na případné nesrovnalosti v návodu k obsluze.



---

**Ochranné  
uzemnění (PE)**

Spojení jednoho bodu v přístroji, systému nebo zařízení se zemí na ochranu proti zásahu elektrickým proudem v případě závady. Při instalaci střídače bezpečnostní třídy 1 (viz **Technické údaje**) je nezbytná přípojka ochranného vodiče.

Při připojování ochranného vodiče dbejte na jeho zajištění proti neúmyslnému odpojení. Je nutné dodržovat všechny pokyny uvedené v kapitole **Připojení střídače k veřejné síti (strana AC)** na str. **71**. Při použití kabelových vývodků je třeba zajistit, aby byl ochranný vodič v případě závady kabelové vývodky zatížen jako poslední. Při připojování ochranného vodiče je nutné dodržovat všechny požadavky minimálních průřezů stanovené příslušnými místními normami a směrnicemi.



# **Všeobecné informace**



# Fronius Symo GEN24 SC / Fronius Symo GEN24 Plus SC

## Koncepce přístroje

Střídač převádí stejnosměrný proud vyrobený fotovoltaickými panely na střídavý proud. Tento střídavý proud je synchronně se síťovým napětím dodáván do veřejné sítě. Kromě toho je možné ukládat solární energii do připraveného akumulátoru pro pozdější použití.

Střídač je určen pro použití v síťových fotovoltaických systémech. Střídač je vybaven funkcemi záložního napájení a v případě odpovídajícího zapojení přejde do režimu záložního napájení\*.

Střídač automaticky monitoruje veřejnou elektrickou síť. Při abnormálních síťových podmínkách (např. při výpadku sítě, přerušení apod.) se střídač ihned vypne a přeruší dodávky do veřejné elektrické sítě. Síť je sledována pomocí monitorování napětí, frekvence a situace ostrovních zařízení.

Po instalaci a uvedení do provozu pracuje střídač plně automaticky, přitom odebírá maximální možný výkon z fotovoltaických panelů. V závislosti na provozním místě se tento výkon použije pro domovní síť, ukládá se do akumulátoru\* nebo je dodáván do sítě.

Jakmile nabídka energie z fotovoltaických panelů nedostačuje, do domovní sítě je dodáván výkon z akumulátoru. V závislosti na nastavení lze k nabíjení akumulátoru\* použít také výkon z veřejné sítě.

Pokud se teplota střídače příliš zvýší, střídač pro vlastní ochranu automaticky omezí aktuální výstupní či nabíjecí výkon nebo se úplně vypne. Příčinou příliš vysoké teploty přístroje může být vysoká okolní teplota nebo nedostatečný odvod tepla (např. při vestavbě do skříňového rozvaděče bez odpovídajícího odvodu tepla).

\* V závislosti na variantě přístroje, vhodném akumulátoru, odpovídajícím zapojení, nastavení a místních normách a směrnicích.

## Přehled funkcí

Funkce	Symo GEN24 SC	Symo GEN24 Plus SC
Varianta záložního napájení – PV Point (OP)	✔	✔
Připojení akumulátoru*	volitelná výbava**	✔
Varianta záložního napájení – Full Backup	volitelná výbava**	✔

\* Vhodné akumulátory viz kapitolu [Vhodné akumulátory](#).

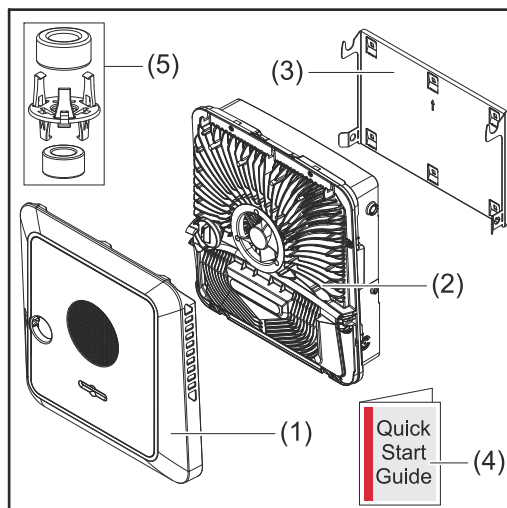
\*\* Funkce jsou volitelně k dispozici prostřednictvím aplikace Fronius UP (viz kapitolu [Fronius UP](#)).

## Fronius UP

Pomocí aplikace Fronius UP\* může autorizovaná odborná firma rozšířit střídač o volitelně dostupné funkce (viz kapitolu [Přehled funkcí](#)).

\* Dostupnost aplikace Fronius UP je specifická pro danou zemi. Další informace o [dostupnosti](#).

## Obsah balení



- (1) Víko pláště
- (2) Střídač
- (3) Montážní konzola (ilustrační obrázek)
- (4) Průvodce rychlým spuštěním
- (5) 2x feritový kroužek s držákem

## Předpisové použití

Střídač je určen k převádění stejnosměrného proudu z fotovoltaických panelů na střídavý a jeho následné dodávání do veřejné elektrické sítě. S odpovídající kabeláží je možný provoz se záložním napájením\*.

K předpisovému použití patří rovněž:

- kompletní seznámení se všemi bezpečnostními a varovnými upozorněními v návodu k obsluze a jejich dodržování,
- montáž podle popisu v kapitole [Instalace](#) od str. [57](#).

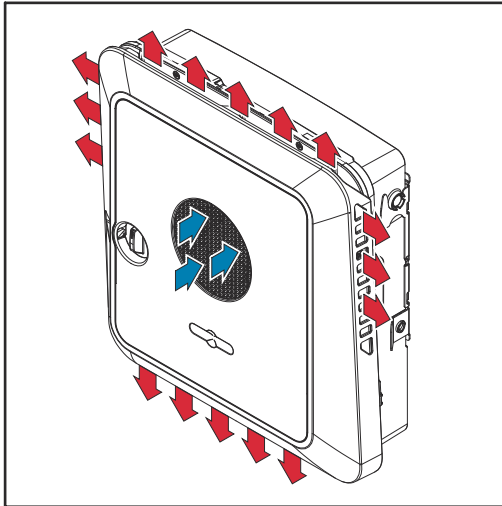
Dodržujte předpisy provozovatele sítě týkající se dodávání energie do sítě a způsobů propojení.

Střídač je síťový přístroj s funkcí záložního napájení, a nikoli ostrovní střídač. V režimu záložního napájení proto dodržujte následující omezení:

- v režimu záložního napájení může pracovat max. 2 000 provozních hodin,
- v režimu záložního napájení může pracovat více než 2 000 provozních hodin, pokud se přitom v daném období nepřekročí 20 % provozní doby, kdy střídač dodává energii do sítě.

\* V závislosti na variantě přístroje, vhodném akumulátoru, odpovídajícím zapojení, nastavení a místních normách a směrnicích.

## Tepelná koncepce



Ventilátor umístěný v přední části zařízení nasává okolní vzduch a na bocích zařízení dochází k odvodu vzduchu. Rovnoměrný odvod tepla umožňuje instalaci více střídačů vedle sebe.

### UPOZORNĚNÍ!

#### Nebezpečí v důsledku nedostatečného chlazení střídače.

Následkem může být pokles výkonu.

- ▶ Zabraňte blokování ventilátoru (např. předměty, které vyčnívají z ochrany proti dotyku).
- ▶ Nezakrývejte větrací štěrby, a to ani částečně.
- ▶ Zajistěte, aby mohl okolní vzduch neustále bez překážek proudit skrz větrací štěrby střídače.

## Fronius Solar.web

Díky portálu Fronius Solar.web, resp. Fronius Solar.web Premium může vlastník systému nebo instalační firma fotovoltaický systém snadno monitorovat a analyzovat. Při odpovídající konfiguraci střídač předává na portál Fronius Solar.web data, jako je výkon, výnosy, spotřeba nebo energetická bilance. Podrobnější informace najdete v článku [Fronius Solar.web – Monitorování a analýza](#).

Konfigurace se provádí prostřednictvím asistenta uvedení do provozu, viz kapitolu [Instalace pomocí aplikace](#) na str. 102 nebo [Instalace pomocí webového prohlížeče](#) na str. 102.

#### Předpoklady pro konfiguraci:

- Internetové připojení (stahování: min. 512 kbit/s, odesílání: min. 256 kbit/s)\*.
- Uživatelský účet na [solarweb.com](http://solarweb.com).
- Dokončená konfigurace prostřednictvím asistenta uvedení do provozu.

\* Tyto specifikace nepředstavují absolutně žádnou záruku bezvadné funkce. Vysoká chybovost přenosu, výkyvy při příjmu nebo výpadky přenosu mohou negativně ovlivnit přenos dat. Společnost Fronius doporučuje vyzkoušet internetové připojení podle minimálních požadavků na místě.

## Místní komunikace

Střídač lze vyhledat pomocí protokolu Multicast DNS (mDNS). Doporučujeme vyhledat střídač podle přiřazeného názvu hostitele.

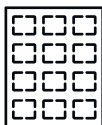
Prostřednictvím mDNS lze získat následující údaje:

- NominalPower
- Systemname
- DeviceSerialNumber
- SoftwareBundleVersion



# Jednotlivé provozní režimy

Provozní režimy  
– vysvětlení  
symbolů



**Fotovoltaický panel**  
vyrábí stejnosměrný proud



**Střídač Fronius GEN24**  
přeměňuje stejnosměrný proud na střídavý proud a nabíjí akumulátor (pro nabíjení akumulátoru je nutná podpora akumulátoru, viz kapitolu **Přehled funkcí** na straně **17**). Díky vestavěné kontrole a monitoringu systému je možné prostřednictvím rozhraní WLAN zapojit střídač do sítě.



**Doplňkový střídač v systému**  
přeměňuje stejnosměrný proud na střídavý proud. Nemůže však nabíjet akumulátor a není k dispozici pro případ záložního napájení.



**Akumulátor**  
je na stejnosměrné straně spojený se střídačem a skladuje elektrickou energii.



**Fronius Ohmpilot**  
pro využití přebytečné energie k přípravě teplé vody.



**Primární elektroměr**  
zaznamenává křivku zatížení systému a poskytuje naměřená data pro Energy Profiling na portálu Fronius Solar.web. Primární elektroměr řídí také dynamickou regulaci dodávky energie do sítě.



**Sekundární elektroměr**  
zaznamenává křivku zatížení jednotlivých spotřebičů (např. pračky, osvětlení, televizoru, tepelného čerpadla atd.) ve větvi spotřeby a poskytuje naměřená data pro Energy Profiling na portálu Fronius Solar.web.



**Spotřebiče v systému**  
jsou spotřebiče zapojené do systému.



**Další spotřebiče a zařízení na výrobu elektrické energie v systému**  
jsou připojené k systému přes Smart Meter.



**PV Point**  
je přerušitelný 1fázový obvod záložního napájení, který napájí elektrická zařízení až do maximálního výkonu 3 kW, pokud je k dispozici dostatečný výkon z fotovoltaických panelů nebo akumulátoru.



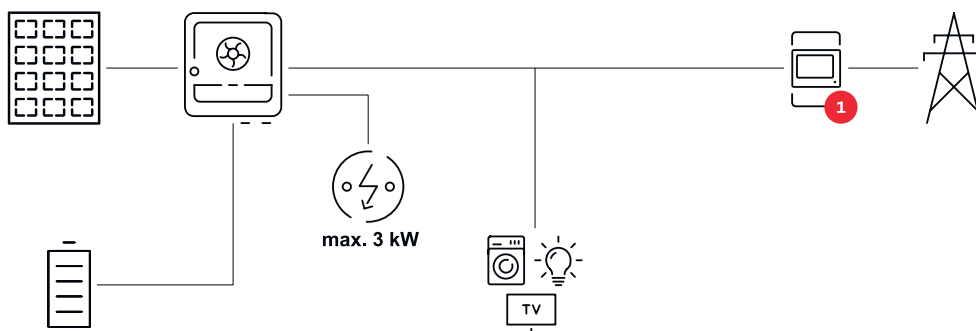
**Full Backup**  
střídač je připraven pro režim záložního napájení. Funkci záložního napájení ve skříňovém rozvaděči musí realizovat elektroinstalatér. Fotovoltaický systém pracuje v režimu záložního napájení jako ostrov.



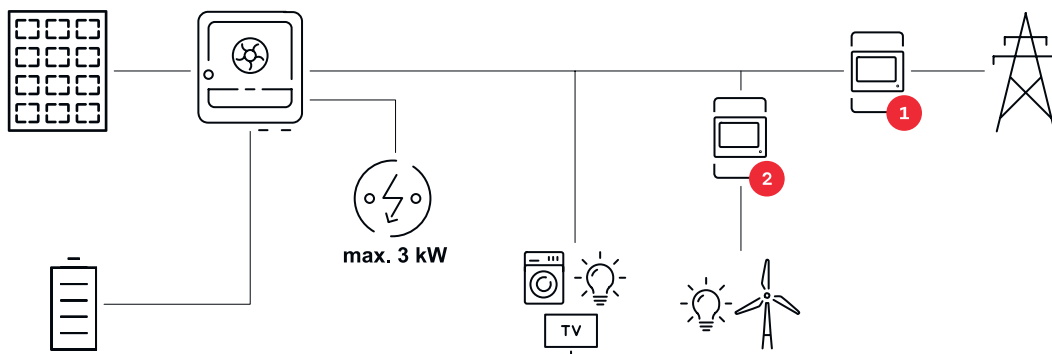
**Veřejná elektrická síť**  
napájí spotřebiče v systému, když není k dispozici dostatečný výkon z fotovoltaických panelů nebo akumulátoru.

**Provozní režim –  
střídač s aku-  
mulátorem**

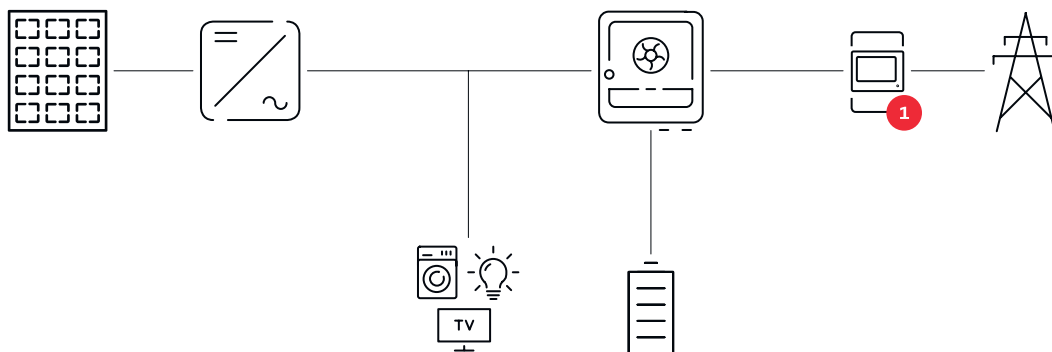
Za účelem maximální vlastní spotřeby proudu z fotovoltaického systému je možné použít akumulátor jako úložiště. Akumulátor je na stejnosměrné straně spojen se střídačem. Proto není nutná několikanásobná přeměna proudu a dosahuje se vyšší účinnosti.



**Provozní režim –  
střídač s aku-  
mulátorem  
a několika elek-  
troměry Smart  
Meter**



**Provozní režim –  
střídač s aku-  
mulátorem a  
střídavým pro-  
pojením s dalším  
střídačem**



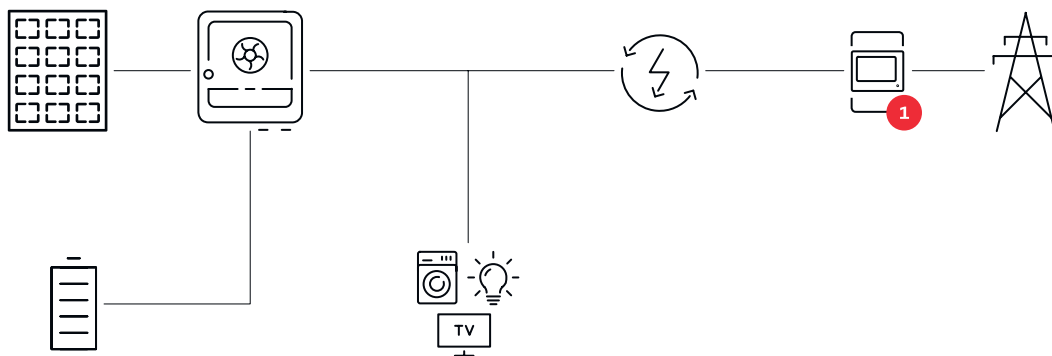
**Provozní režim –  
střídač s aku-  
mulátorem a  
funkcí záložního  
napájení**

**DŮLEŽITÉ!**

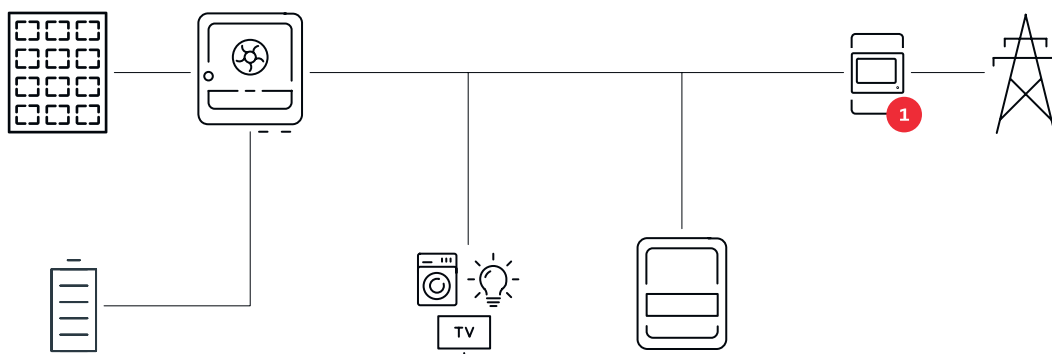
V režimu záložního napájení se používá vyšší jmenovitá frekvence, aby se zabránilo nežádoucímu paralelnímu provozu s jinými elektrocentrálami.

V kompletně sestaveném hybridním fotovoltaickém systému může střídač:

- napájet spotřebiče v domácnosti,
- ukládat nadbytečnou energii do akumulátoru a/nebo dodávat do sítě,
- napájet připojené spotřebiče při výpadku sítě.



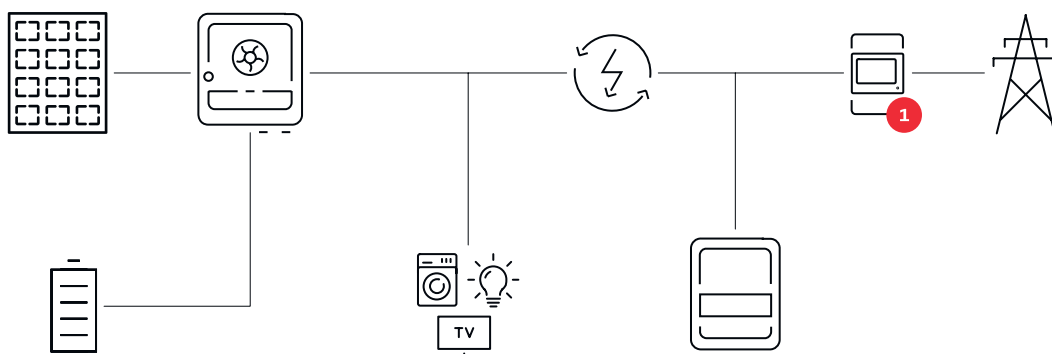
**Provozní režim –  
střídač s aku-  
mulátorem a re-  
gulátorem  
spotřeby Ohmpi-  
lot**



**Provozní režim –  
střídač s aku-  
mulátorem,  
zařízením Ohm-  
pilot a funkci  
záložního  
napájení**

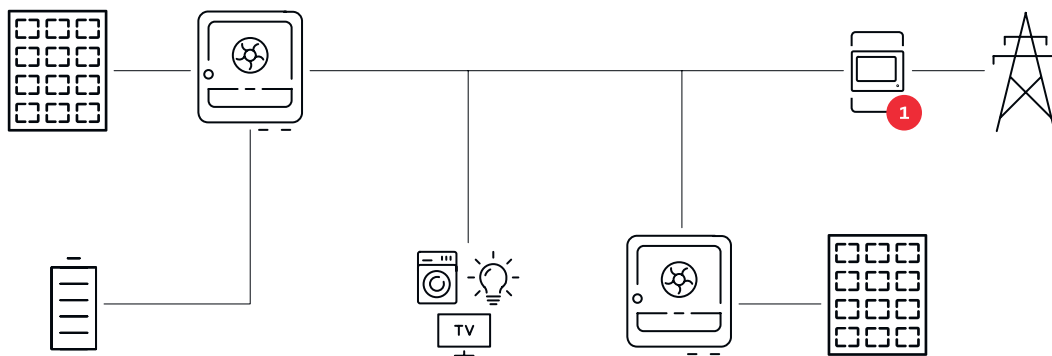
**DŮLEŽITÉ!**

V kompletně sestaveném hybridním fotovoltaickém systému se zařízením Fronius Ohmpilot nelze v případě výpadku proudu z regulačně technických důvodů zařízení Ohmpilot provozovat. Proto je užitečné instalovat zařízení Ohmpilot mimo větve záložního napájení.



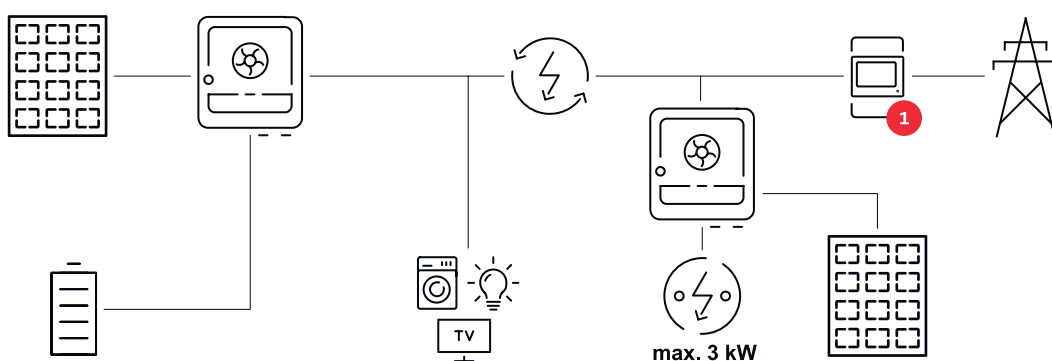
**Provozní režim –  
střídač s aku-  
mulátorem a  
dalším střídačem**

V hybridním fotovoltaickém systému smí být akumulátory připojeny jen ke střídači s podporou akumulátorů. Akumulátory nelze rozdělit mezi více střídačů s podporou akumulátorů. V závislosti na výrobci akumulátorů však lze na jednom střídači kombinovat několik akumulátorů.

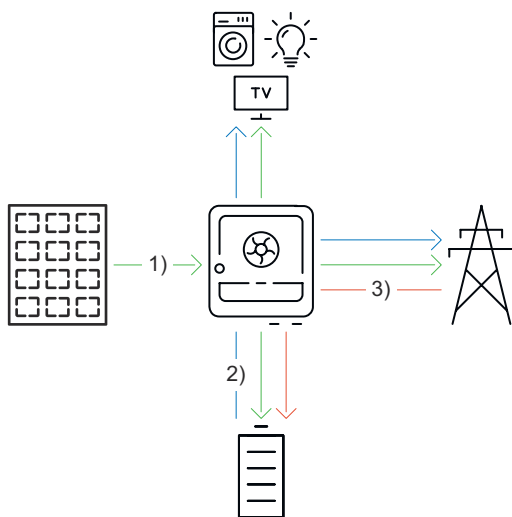


**Provozní režim –  
střídač s aku-  
mulátorem,  
dalším střídačem  
a funkcí  
záložního  
napájení**

V hybridním fotovoltaickém systému smí být akumulátory připojeny jen ke střídači s podporou akumulátorů. Akumulátory nelze rozdělit mezi více střídačů s podporou akumulátorů. V závislosti na výrobci akumulátorů však lze na jednom střídači kombinovat několik akumulátorů.



**Směr toku ener-  
gie u střídače**



- (1) Fotovoltaický panel – střídač – spotřebič/síť/akumulátor
- (2) Akumulátor – střídač – spotřebič/síť\*
- (3) Síť – střídač – akumulátor\*

\* Závisí na nastavení a místních normách a směrnicích.

**Provozní stavy  
(pouze pro aku-  
mulátorové  
systémy)**

U akumulátorových systémů rozlišujeme různé provozní stavy. Aktuální provozní stav se přitom zobrazuje na uživatelském rozhraní střídače nebo na portálu Fronius Solar.web.

<b>Provozní stav</b>	<b>Popis</b>
Normální režim	Podle potřeby se energie ukládá, nebo odebírá.
Dosažen min. stav nabití (SoC)	Akumulátor dosáhl minimální nastavené hodnoty SoC nebo hodnoty SoC specifikované výrobcem. Akumulátor nelze dále vybíjet.
Energeticky úsporný režim (Standby)	Systém byl převeden do energeticky úsporného režimu. Energeticky úsporný režim se automaticky ukončí, jakmile je opět k dispozici dostatek přebytečného výkonu.
Spuštění	Akumulátorový systém se spustí z energeticky úsporného režimu (Standby).
Nucené dobíjení	Střídač nabíjí akumulátor, aby udržoval nastavenou hodnotu SoC nebo hodnotu SoC specifikovanou výrobcem (ochrana před hlubokým vybitím).
Deaktivováno	Akumulátor není aktivní. Buď došlo k jeho deaktivaci/vypnutí, nebo v důsledku chyby není možná komunikace s akumulátorem.

# Energeticky úsporný režim

## Všeobecné informace

Energeticky úsporný režim (režim Standby) slouží ke snížení vlastní spotřeby systému. Střídač i akumulátor za určitých podmínek automaticky přejdou do energeticky úsporného režimu.

Střídač se přepne do energeticky úsporného režimu, když je akumulátor prázdný a není k dispozici žádný fotovoltaický výkon. Zachována zůstane pouze komunikace střídače s elektroměrem Fronius Smart Meter a portálem Fronius Solar.web.

## Podmínky odpojení

Jakmile jsou splněny všechny podmínky odpojení, přejde akumulátor během 10 minut do energeticky úsporného režimu. Tato časová prodleva zajišťuje, aby bylo možné provést alespoň jedno nové spuštění střídače.



≤ min. SoC

Stav nabití akumulátoru je nižší než zadaný minimální stav nabití nebo stejný.



< 100 W

Aktuální nabíjecí nebo vybíjecí výkon akumulátoru je nižší než 100 W.



< 50 W

K nabíjení akumulátoru je k dispozici méně než 50 W. Výkon dodávaný do veřejné sítě je minimálně o 50 W nižší než aktuálně potřebný výkon v domovní síti.

Po akumulátoru automaticky přejde do energeticky úsporného režimu také střídač.

## Podmínky zapnutí

Jakmile je jedna z následujících podmínek splněna po dobu alespoň 30 sekund, energeticky úsporný režim se ukončí:

- Energeticky úsporný režim již není přípustný, a to z důvodu změny nastavení na uživatelském rozhraní střídače.
- Pokud je nastaveno dynamické omezení výkonu s hodnotou 0 nebo systém funguje v režimu záložního napájení, je výkon dodávaný do veřejné sítě vždy nižší než potřebný výkon v domovní síti.  
Pro tento případ existuje vlastní podmínka (dynamické omezení výkonu < 300 W nebo aktivní režim záložního napájení):
  - Pokud je fotovoltaický výkon vyšší než nastavená prahová hodnota, dojde k ukončení energeticky úsporného režimu.
- Nabití akumulátoru z veřejné sítě se vyžádá prostřednictvím uživatelského rozhraní střídače.
- Akumulátor se dobije, aby mohl být obnoven minimální stav nabití nebo provedena kalibrace.

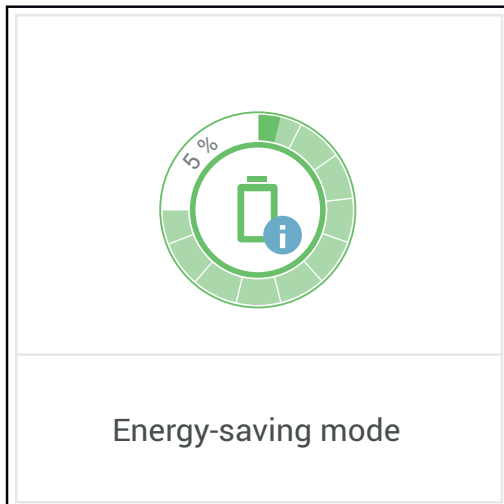
## Zvláštní případ

Pokud není střídač do 12 minut zprovozněn (např. chyba) nebo došlo k přerušení elektrického propojení střídače s akumulátorem a režim nouzového napájení není dostupný, přejde akumulátor v každém případě do energeticky úsporného režimu. Tím se sníží samovolné vybíjení akumulátoru.

### Zobrazení energeticky úsporného režimu

Během energeticky úsporného režimu:

- Provozní kontrolka LED střídače svítí oranžově (viz [Funkce tlačítek a zobrazení stavu LED](#) na straně 37).
- Uživatelské rozhraní střídače je dostupné.
- Všechna dostupná data se ukládají a odesílají na portál Fronius Solar.web.
- Dostupná aktuální data se zobrazují na portálu Fronius Solar.web.



Energeticky úsporný režim je v přehledu systému na uživatelském rozhraní střídače a na portálu Fronius Solar.web označen písmenem „i“ umístěným vedle symbolu akumulátoru.

# Vhodné akumulátory

## Všeobecné informace

Společnost Fronius výslovně upozorňuje, že u cizích akumulátorů se nejedná o výrobky společnosti Fronius. Společnost Fronius není výrobcem, firmou provádějící uvedení do provozu ani obchodníkem s těmito akumulátory. Společnost Fronius za tyto akumulátory nepřijímá žádnou odpovědnost, záruku ani nároky na provádění servisních činností.

U zastaralých verzí firmwaru/software může docházet k nekompatibilitě mezi střídačem a akumulátorem. V tomto případě je potřeba postupovat následujícím způsobem:

- 1 Aktualizujte software akumulátoru – viz dokumentace k akumulátoru.
- 2 Aktualizujte firmware střídače – viz [Aktualizace](#) na straně 121.

Před instalací a uvedením do provozu si přečtěte tento dokument a návod k instalaci externího akumulátoru. Dokumentace je přiložena k příslušnému akumulátoru nebo ji získáte od výrobce akumulátoru či jeho servisních partnerů

Veškeré dokumenty související se střídačem najdete na následující adrese:

<https://www.fronius.com/en/solar-energy/installers-partners/service-support/tech-support>

## BYD Battery-Box Premium

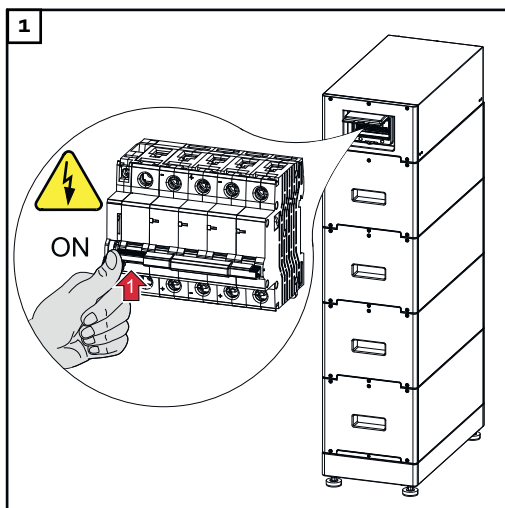
BYD Battery-Box Premium HVS	5.1	7.7	10.2	12.8 <sup>1)</sup>
Počet akumulátorových modulů	2	3	4	5
Fronius Symo GEN24 SC <sup>2)</sup>	✓	✓	✓	✓
Fronius Symo GEN24 Plus SC	✓	✓	✓	✓
Paralelní provoz s akumulátorem <sup>3)</sup>	✓	✓	✓	✓

BYD Battery-Box Premium HVM	8.3	11.0	13.8	16.6	19.3	22.1
Počet akumulátorových modulů	3	4	5	6	7	8
Fronius Symo GEN24 SC <sup>2)</sup>	✗	✓	✓	✓	✓	✓
Fronius Symo GEN24 Plus SC	✗	✓	✓	✓	✓	✓
Paralelní provoz s akumulátorem <sup>3)</sup>	✗	✓	✓	✓	✓	✓

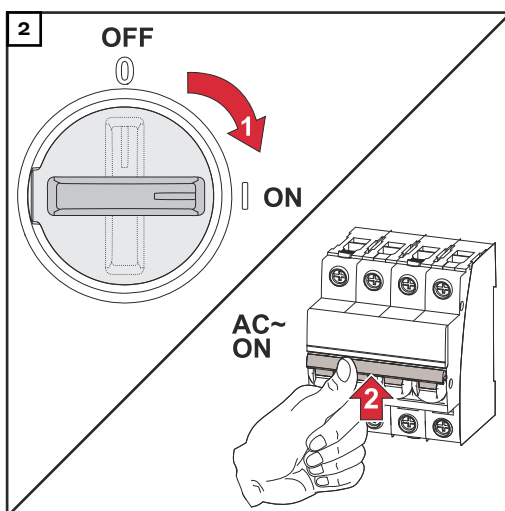
- 1) Není schváleno a certifikováno pro Itálii.
- 2) Volitelně dostupná podpora akumulátoru.
- 3) Max. lze kombinovat 3 akumulátory se stejnou kapacitou. V případě BYD Battery-Box Premium HVM 22.1 lze kombinovat max. 2 akumulátory.



**DŮLEŽITÉ!** Pro zajištění provozu s akumulátorem BYD Battery-Box Premium je nutné vždy dodržovat následující pořadí při zapínání jednotlivých komponent systému.



Zapněte akumulátor.



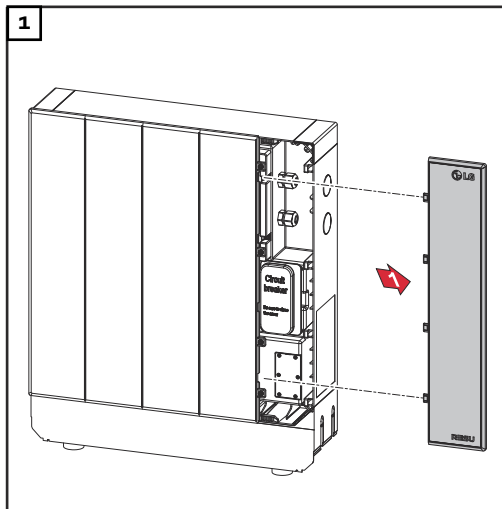
Přepněte DC odpojovač do polohy spínače „zapnuto“. Zapněte jistič.

## LG FLEX

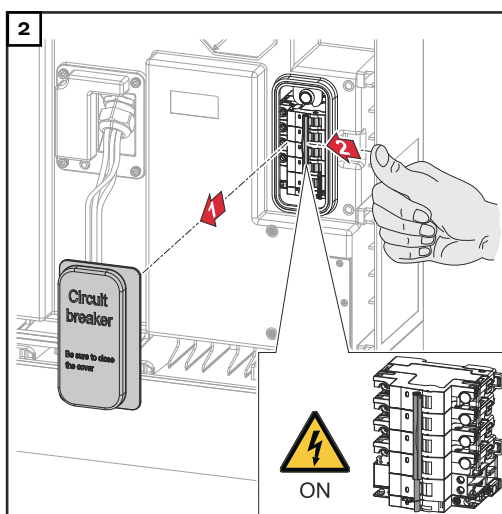
LG FLEX	8.6	12.9	17.2
Počet akumulátorových modulů	2	3	4
Fronius Symo GEN24 SC*	✓	✓	✓
Fronius Symo GEN24 Plus SC	✓	✓	✓

\* Volitelně dostupná podpora akumulátoru.

## Zapnutí akumulátoru



Stáhněte kryt doprava.



Stáhněte kryt DC odpojovače směrem dopředu. Přepněte přepínač DC odpojovače do polohy „Zapnuto“.

Při sestavování akumulátoru postupujte podle výše uvedených kroků v opačném pořadí.

# Ruční spuštění systému

---

<b>Předpoklad</b>	Ze solárních panelů ani z veřejné sítě není k dispozici žádná energie. Není-li možné záložní napájení nebo akumulátorový provoz (např. ochrana akumulátoru před hlubokým vybitím), střídač a akumulátor se odpojí.
<b>Oznámení o vypnutí systému</b>	Na uživatelském rozhraní střídače se zobrazují stavové zprávy o neaktivním stavu akumulátoru. Oznámení prostřednictvím e-mailu lze aktivovat na webu Fronius Solar.web.
<b>Ruční spuštění akumulátoru po vypnutí systému</b>	Jakmile je energie opět dostupná, střídač automaticky zahájí provoz, akumulátor se však musí spustit ručně. Přitom je nutné dodržovat pořadí při zapínání, viz kapitulu <b>Vhodné akumulátory</b> na straně <b>28</b> .
<b>Spuštění nouzového napájení po odpojení systému</b>	Pro spuštění nouzového napájení potřebuje střídač energii z akumulátoru. Spuštění se provádí ručně na akumulátoru. Další informace o napájení pro obnovené spuštění střídače prostřednictvím akumulátoru najdete v návodu k obsluze od výrobce akumulátoru.

# Ochrana osob a zařízení

---

## Centrální ochrana sítě a systému

Střídač umožňuje použít integrovaná relé AC ve spojení s centrální ochranou sítě a systému jako síťový vypínač (podle §6.4.1 normy VDE-AR-N 4105:2018:11). Za tímto účelem je nutné do řetězce WSD integrovat centrální spouštěcí zařízení (spínač) dle popisu uvedeného v kapitole **WSD (Wired Shut Down)** na straně **32**.

---

## WSD (Wired Shut Down)

Kabelové vypínání WSD přeruší dodávání energie ze střídače do sítě, když je aktivováno spouštěcí zařízení (spínač, např. nouzové vypnutí nebo kontakt požární signalizace).

Při výpadku podřízeného střídače (Slave) dojde k jeho přemostění a ostatní střídače zůstanou v provozu. Při výpadku druhého podřízeného střídače (Slave) nebo hlavního střídače (Master) dojde k přerušení provozu celého řetězce WSD.

Instalace viz **Instalace WSD (Wired Shut Down)** na straně **100**.

---

## RCMU

Střídač je v souladu s normami IEC 62109-2 a IEC63112 vybaven kontrolní jednotkou chybového proudu (RCMU = Residual Current Monitoring Unit) s citlivostí na všechny druhy proudu.

Tato jednotka monitoruje chybové proudy ze solárního panelu až k výstupu AC střídače a v případě nepřijatelného chybového proudu odpojí střídač od sítě.

---

## Monitorování izolace

U fotovoltaických systémů s neuzemněnými fotovoltaickými panely střídač před dodáváním energie do sítě kontroluje odpor mezi kladným nebo záporným pólem fotovoltaického systému a potenciálem země. Při zkratu mezi DC+ nebo DC kabelem a zemí (např. v důsledku chybně izolovaných stejnosměrných kabelů nebo poškozených fotovoltaických panelů) nedojde k dodávání energie do veřejné sítě.

---

## AFCI – detekce oblouku (Arc Guard)

AFCI (Arc Fault Circuit Interrupter) chrání před chybovým obloukem a v užším smyslu se jedná o bezpečnostní zařízení proti vadným kontaktům. AFCI prostřednictvím elektronického obvodu vyhodnocuje případné poruchy v rámci proudové a napěťové křivky stejnosměrného obvodu a při zjištění vadného kontaktu vypne elektrický obvod. Zabrání se tak přehřátí špatných kontaktních míst a v ideálním případě i vzniku požáru.

### POZOR!

#### **Chybné a neodborné instalace stejnosměrných obvodů představují nebezpečí.**

Hrozí tak možné poškození s následným nebezpečím požáru fotovoltaického systému kvůli nepřijatelným tepelným zatížením, ke kterým dochází při oblouku.

- ▶ Je nutné zkontrolovat řádný stav konektorových spojů.
  - ▶ Chybné izolace je třeba řádně uvést do správného stavu.
  - ▶ Připojení je nutné provádět podle uvedených informací.
- 

#### **DŮLEŽITÉ!**

Společnost Fronius nepřebírá náklady, které mohou vzniknout na základě zjištěného oblouku a jeho následků. Společnost Fronius nepřebírá záruku za ško-

dy, které mohou vzniknout navzdory integrované detekci/přerušení oblouku (např. v důsledku paralelního elektrického oblouku).

### **DŮLEŽITÉ!**

Aktivní elektronika fotovoltaického panelu (např. optimalizátor výkonu) může narušit funkci detekce oblouku. Společnost Fronius nepřebírá záruku za správnou funkci detekce oblouku v kombinaci s aktivní elektronikou fotovoltaického panelu.

### **Chování při opětovném připojení**

Po detekci oblouku se dodávka energie do sítě přeruší alespoň na 5 minut. V závislosti na konfiguraci se pak dodávka energie do sítě znovu automaticky obnoví. Pokud se během 24 hodin detekuje více oblouků, může dojít k trvalému přerušení dodávky energie do sítě až do doby, než se znovu ručně zapne.

---

### **Bezpečný stav**

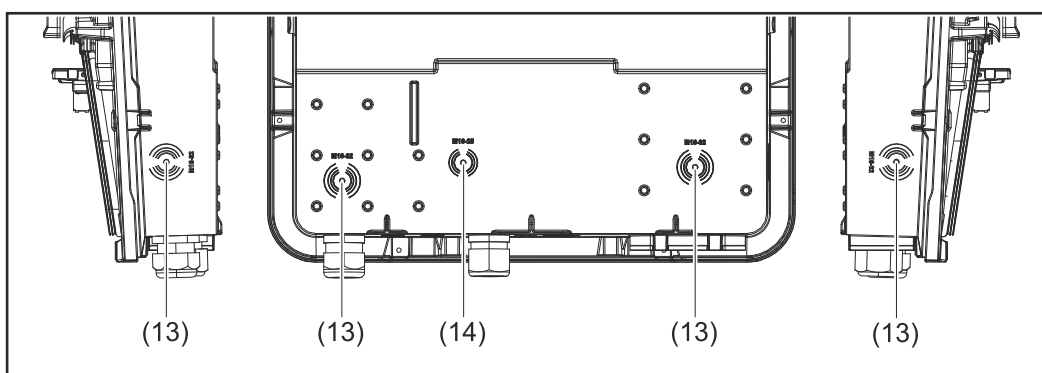
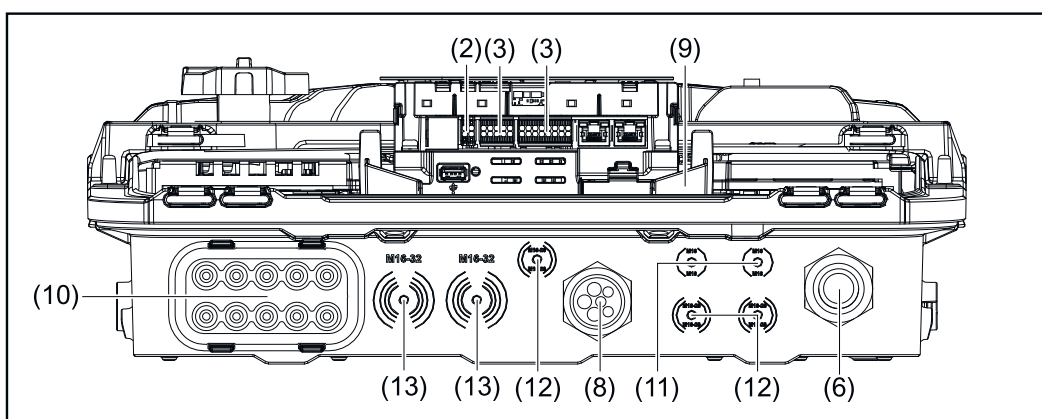
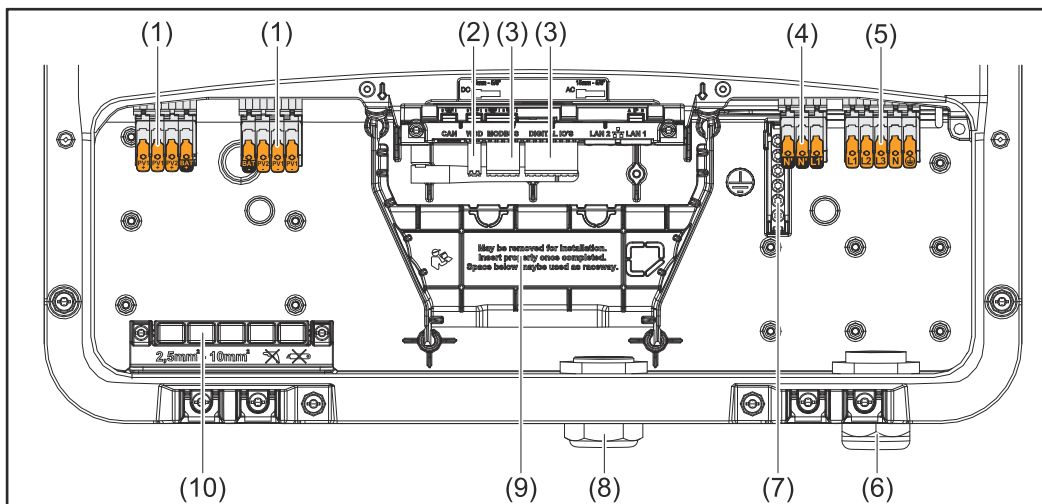
Pokud se spustí jedno z následujících bezpečnostních zařízení, střídač se přepne do bezpečného stavu:

- WSD
- Monitorování izolace
- RCMU
- AFCI

V bezpečném stavu již střídač nedodává proud do sítě a rozepnutím relé střídavého proudu se od sítě odpojí.

# Ovládací prvky a přípojky

## Připojovací část

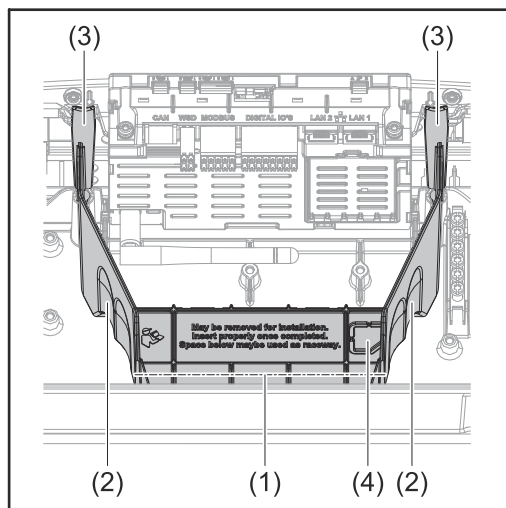


- (1) 2x 4pinová zasouvací přípojná svorka DC
- (2) Zasouvací přípojná svorka WSD (Wired Shut Down)
- (3) Zasouvací přípojně svorky části pro datovou komunikaci (Modbus, digitální vstupy a výstupy)
- (4) 3pinová zasouvací přípojná svorka pro PV Point (OP)
- (5) 5pinová zasouvací přípojná svorka AC
- (6) Kabelová průchodka / kabelová vývodka AC
- (7) 6pinová uzemňovací svorkovnice
- (8) Kabelová průchodka / kabelová vývodka části pro datovou komunikaci

- (9) Oddělení připojovací části
- (10) 10x kabelová průchodka DC
- (11) Volitelná kabelová průchodka (M16)
- (12) Volitelná kabelová průchodka (M16 - M20)
- (13) Volitelná kabelová průchodka (M16 - M32)
- (14) Volitelná kabelová průchodka (M16 - M25)

### Oddělení připojovací části

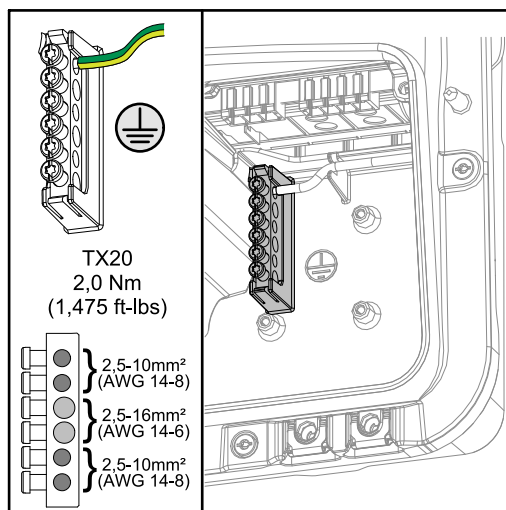
Oddělením připojovací části dojde k oddělení vysokonapěťových vodičů (DC a AC) od signálních vedení. Za účelem lepšího přístupu k připojovací části lze oddělení při připojování sejmout, ale následně je nutné ho znovu nasadit.



- (1) Integrovaný kabelový kanál
- (2) Prohlubně pro odebrání oddělení připojovací části
- (3) Zacvakávací háček pro zajištění/odjištění
- (4) Vylamovací část pro připojení datové komunikace

Integrovaným kabelovým kanálem (1) lze vést vodiče z jedné části střídače do jiné. To umožňuje jednoduchou instalaci více střídačů vedle sebe.

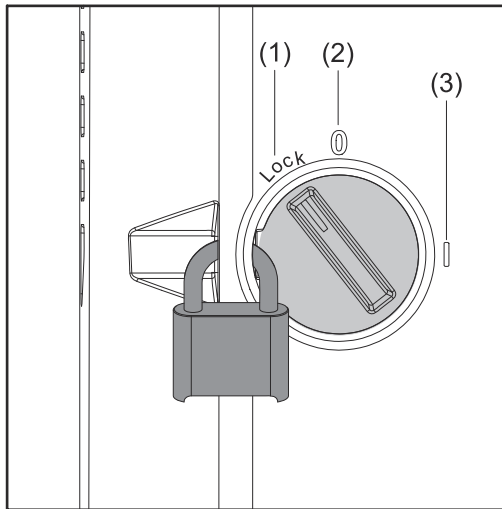
### Uzemňovací svorkovnice



Uzemňovací svorkovnice  $\oplus$  nabízí možnost uzemnit další komponenty, jako jsou např.:

- Kabel AC
- Nosná konstrukce fotovoltaických panelů
- Zemní hrot

## Odpojovač DC



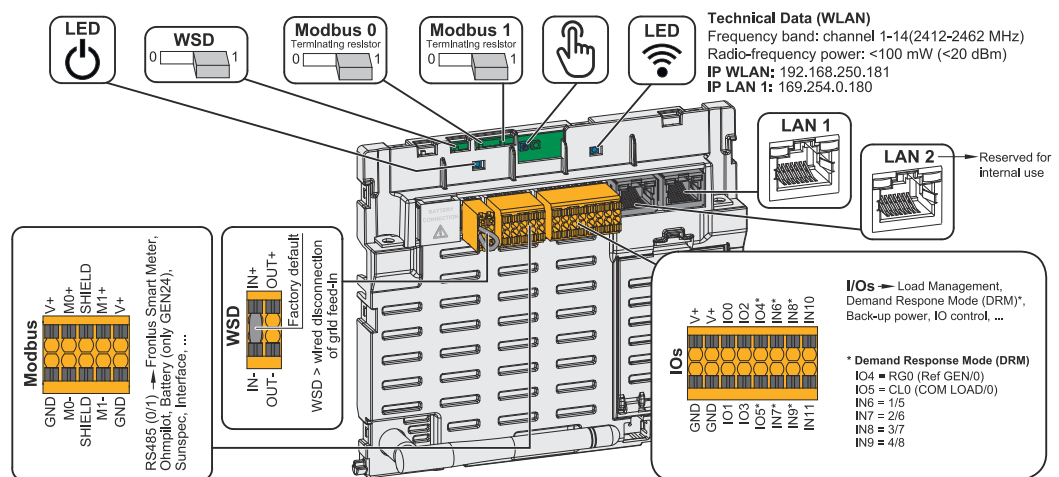
Odpojovač DC má prepínač se 3 polo-  
hami:

- (1) Zablockováno/vypnuto (otáčení  
doleva)
- (2) Vyp.
- (3) Zap.

### DŮLEŽITÉ!



Když je prepínač v poloze (1) a (3), lze  
střídač zajistit proti zapnutí/vypnutí  
běžně dostupným visacím zámekem. Za  
tímto účelem je třeba dodržovat  
příslušné národní předpisy.

## Část pro datovou komunikaci

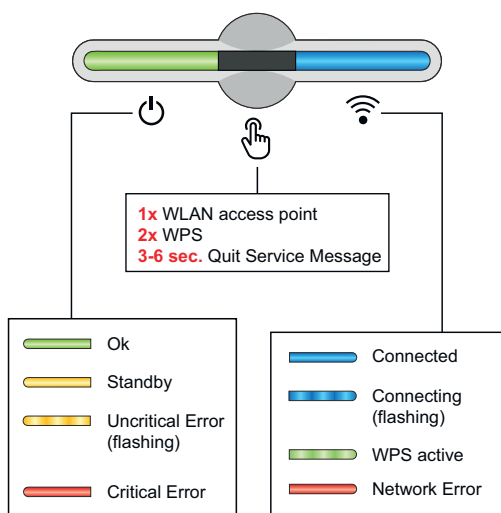


<b>Provozní kontrolka LED</b>	Ukazuje provozní stav střídače.
<b>Spínač WSD (Wired Shut Down)</b>	Definuje střídač jako hlavní zařízení WSD (Master) nebo podřízené zařízení WSD (Slave).  <b>Poloha 1:</b> WSD Master <b>Poloha 0:</b> WSD Slave
<b>Spínač Modbus 0 (MBO)</b>	Zapne/vypne zakončovací odpor pro Modbus 0 (MBO).  <b>Poloha 1:</b> Zapnutý zakončovací odpor (tovární nastavení) <b>Poloha 0:</b> Vypnutý zakončovací odpor
<b>Spínač Modbus 1 (MB1)</b>	Zapne/vypne zakončovací odpor pro Modbus 1 (MB1).  <b>Poloha 1:</b> Zapnutý zakončovací odpor (tovární nastavení) <b>Poloha 0:</b> Vypnutý zakončovací odpor



 <b>Optický senzor</b>	Slouží k ovládání střídače. Viz kapitolu <b>Funkce tlačítek a zobrazení stavu LED</b> na straně <b>37</b> .
 <b>Komunikační kontrolka LED</b>	Ukazuje stav propojení střídače.
<b>LAN 1</b>	Ethernetová přípojka pro datovou komunikaci (např. router sítě WLAN, domácí síť nebo pro uvedení do provozu pomocí notebooku viz kapitolu <b>Instalace pomocí webového prohlížeče</b> na str. <b>102</b> ).
<b>LAN 2</b>	Vyhrazeno pro budoucí funkce. Aby nedocházelo k funkčním poruchám, používejte pouze síť LAN 1.
<b>Přípojná svorka pro vstupy a výstupy</b>	Zasouvací přípojná svorka pro digitální vstupy/výstupy. Viz kapitolu <b>Přípustné kabely pro připojení datové komunikace</b> na str. <b>68</b> . Označení (RGO, CLO, 1/5, 2/6, 3/7, 4/8) platí pro funkci Demand Response Mode, viz kapitolu <b>Funkce avstupy/výstupy</b> na straně <b>109</b> .
<b>Přípojná svorka WSD</b>	Zasouvací přípojná svorka pro instalaci WSD. Viz kapitolu <b>WSD (Wired Shut Down)</b> na straně <b>32</b> .
<b>Přípojná svorka Modbus</b>	Zasouvací přípojná svorka pro instalaci Modbus 0, Modbus 1, 12 V a GND (země).  Prostřednictvím přípojných svorky Modbus se vytvoří datové připojení k připojeným komponentám. <b>Vstupy M0 a M1 je možné volně zvolit.</b> Max. 4 Modbus účastníci na jeden vstup, viz kapitolu <b>Modbus účastníci</b> na str. <b>95</b> .

## Funkce tlačítek a zobrazení stavu LED



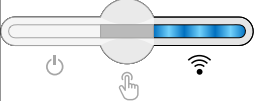


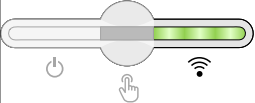


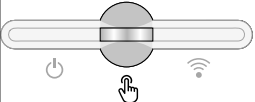


Prostřednictvím provozních kontrolky LED se zobrazuje stav střídače. Při poruchách je třeba provést jednotlivé kroky v aplikaci Fronius Solar.start.

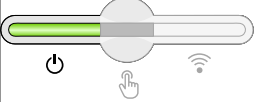

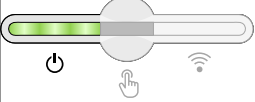

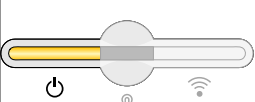

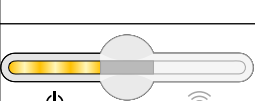
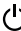
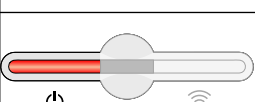

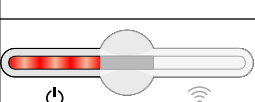

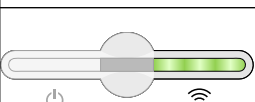


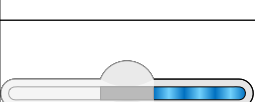






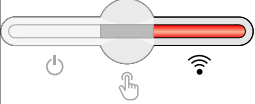
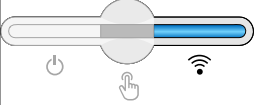
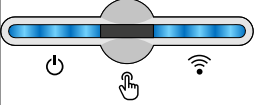
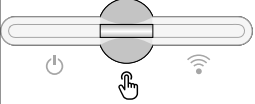
Optický senzor se ovládá dotykem prstu.



Prostřednictvím komunikačních kontrolky LED se zobrazuje stav propojení. Za účelem vytvoření propojení je třeba provést jednotlivé kroky v aplikaci Fronius Solar.start.

Funkce senzoru	
	1x  = WLAN Access Point (AP) se otevře.  bliká modře
	2x  = aktivuje se zabezpečené nastavení WLAN Protected Setup (WPS).  bliká zeleně
	3 sekund  (max. 6 sekund) = servisní hlášení se potvrdí.  bliká (rychle) bíle

Zobrazení stavu LED	
	Střídač pracuje bez problémů.  svítí zeleně
	Střídač provádí síťové testy vyžadované normami pro provoz v režimu dodávky energie do sítě.  bliká zeleně
	Střídač se nachází v pohotovostním režimu Standby, nepracuje (např. nedodává energii do sítě v noci) nebo není nakonfigurovaný.  svítí žlutě
	Střídač signalizuje kritický stav.  bliká žlutě
	Střídač signalizuje kritický stav a nedochází k dodávání energie do sítě.  svítí červeně
	Střídač signalizuje přetížení záložního napájení.  bliká červeně
	Síťové připojení prostřednictvím WPS. 2x  = režim vyhledávání WPS.  bliká zeleně
	Síťové připojení prostřednictvím WLAN AP. 1x  = režim vyhledávání WLAN AP (aktivní po dobu 30 minut).  bliká modře
	Síťové připojení není nakonfigurované.  svítí žlutě

Zobrazení stavu LED	
	Zobrazí se chyba sítě, střídač pracuje bez problémů. Wi-Fi svítí červeně
	Síťové připojení je aktivní. Wi-Fi svítí modře
	Střídač provádí aktualizaci. Power / Wi-Fi blikají modře
	Zobrazila se servisní zpráva. Wi-Fi svítí bíle

### Schéma interního zapojení vstupů a výstupů

Prostřednictvím pinu V+ / GND existuje možnost dodávat do externího síťového zdroje napětí v rozsahu 12,5 - 24 V (+ max. 20 %). Výstupy IO 0–5 lze následně napájet dodaným externím napětím. Z každého výstupu lze odebrat maximálně 1 A, přičemž celkově je povolen max. odběr 3 A. Jištění je třeba zajistit externě.

### ⚠ POZOR!

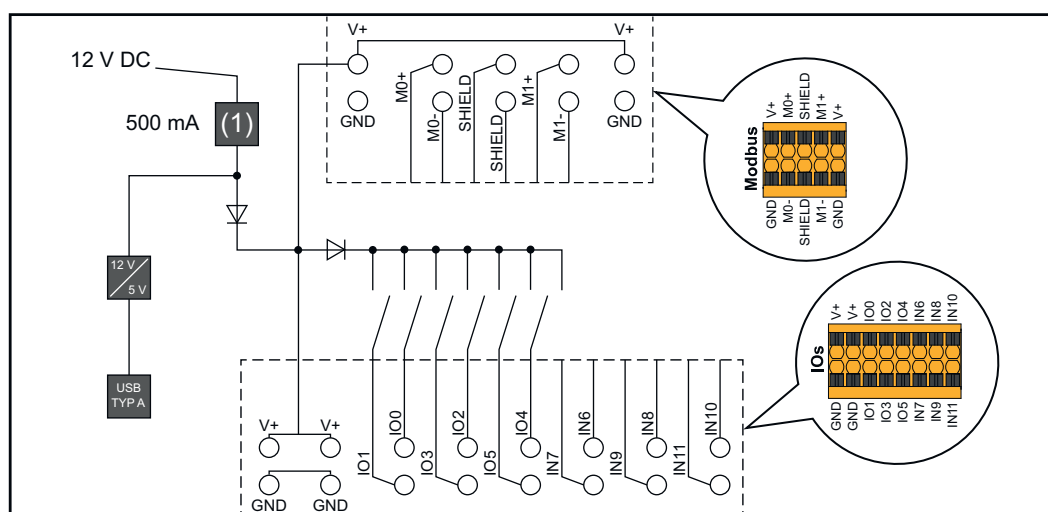
#### Nebezpečí na základě přepólování na přípojních svorkách v důsledku nesprávného připojení externích síťových zdrojů.

Následkem může být vážné poškození střídače.

- ▶ Před připojením externího síťového zdroje zkontrolujte jeho polaritu vhodným měřicím přístrojem.
- ▶ Kabley na výstupech V+ / GND je třeba připojit se správnou polaritou.

### DŮLEŽITÉ!

Při překročení celkového výkonu (6 W) střídač vypne celé externí napájení.



(1) Omezení proudu



# **Varianta nouzového napájení – FV bod (OP)**



# Všeobecné informace

## Vysvětlení - PV Point / PV Point Comfort

### DŮLEŽITÉ!

Pokud je k dispozici více variant záložního napájení, mějte na paměti, že lze nainstalovat a nakonfigurovat jen jednu z nich.

V zásadě platí, že střídač může na bodu PV Point / PV Point Comfort poskytovat napětí 220 - 240 V. Za tímto účelem je nutné během uvedení do provozu provést odpovídající konfiguraci.

Při výstupním napětí 220 - 240 V je k dispozici max. 13 A trvalého střídavého proudu.

### Příklad:

220 V \* 13 A = 2860 W

230 V \* 13 A = max. 3 kW

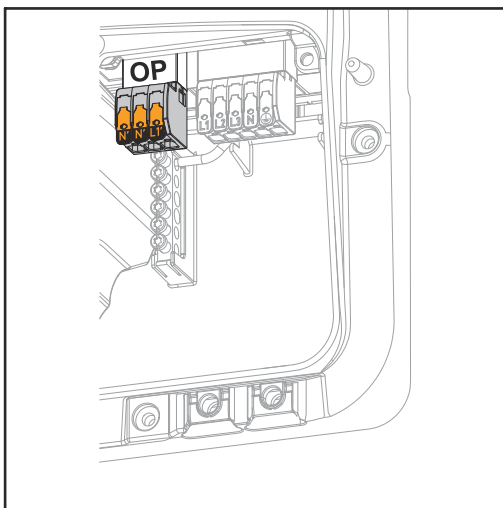
V režimu záložního napájení mohou některé elektrické přístroje z důvodu příliš vysokých náběhových proudů fungovat nesprávně (např. chladničky a mrazničky). V režimu záložního napájení doporučujeme vypnout spotřebiče, které nejsou nezbytně nutné. Po dobu 5 sekund je možná přetížitelnost 35 % – v závislosti na aktuální výkonnosti fotovoltaických panelů a/nebo akumulátoru.

Přepnutí z režimu síťového provozu do režimu záložního napájení probíhá s krátkým přerušením. Funkci záložního napájení proto nelze použít pro nepřetržité napájení například počítače.

Pokud v režimu záložního napájení není k dispozici energie z akumulátoru ani z fotovoltaických panelů, dojde k jeho automatickému ukončení. Jakmile je znovu k dispozici dostatek energie z fotovoltaických panelů, režim záložního napájení se zase automaticky spustí.

Při příliš velké spotřebě dojde k přerušení režimu záložního napájení a na zobrazení stavu LED střídače se objeví stavová zpráva „Přetížení záložního napájení“ (viz kapitolu [Funkce tlačítek a zobrazení stavu LED](#) na straně 37). V režimu záložního napájení je nutné dodržovat max. výkon odpovídající technickým údajům.

## PV Point (OP)



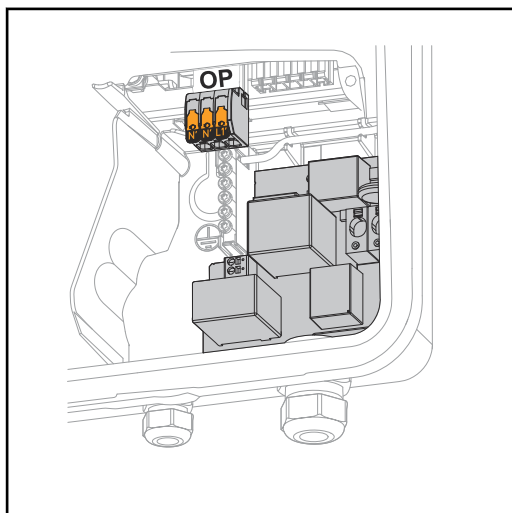
Prostřednictvím bodu PV Point lze při výpadku veřejné sítě na přípojný svorec Opportunity Power (OP) 1fázově napájet elektrické přístroje s maximálním výkonem 3 kW, pokud je pro tyto účely k dispozici dostatek energie z fotovoltaických panelů nebo volitelného akumulátoru. V režimu síťového provozu je tato přípojná svorka OP bez napětí, a proto nejsou připojené spotřebiče napájeny.

### **DŮLEŽITÉ!**

Přepínání sítí pomocí relé není možné.

Návod k instalaci viz kapitolu **Připojení nouzového napájení – FV bodu (OP)** na straně **85**.

### **PV Point Comfort**



PV Point Comfort zajišťuje trvalé napájení jednofázových elektrických zařízení do maximálního výkonu 3 kW. Přepínání mezi síťovým a záložním napájením probíhá automaticky. V případě výpadku veřejné sítě nebo střídače jsou spotřebiče na PV Point Comfort trvale napájené. Když je opět k dispozici veřejná síť a je zajištěna stabilita, PV Point Comfort automaticky přepne na síťový režim, záložní napájení se ukončí.

### **DŮLEŽITÉ!**

Pro záložní napájení je vyžadován dostatečný výkon z fotovoltaických panelů nebo akumulátoru.

Další informace a návod k instalaci viz kapitolu **PV Point Comfort** na straně **166**.



# **Varianta nouzového napájení – plně záložní systém**



# Všeobecné informace

---

## Předpoklady pro režim záložního napájení

### DŮLEŽITÉ!

Pokud je k dispozici více variant záložního napájení, mějte na paměti, že lze nainstalovat a nakonfigurovat jen jednu z nich.

Pokud chcete využít funkci záložního napájení střídače, musí být splněny následující předpoklady:

- Střídač musí tuto variantu záložního napájení podporovat – Full Backup (viz kapitolu **Přehled funkcí** na straně **17**).
- Musí být nainstalovaný a nakonfigurovaný akumulátor podporující záložní napájení.
- V rámci elektroinstalace správně zapojte kabeláž systému záložního napájení nebo použijte spínací skříň od firmy Enwitec (viz kapitolu **Komponenty pro přepnutí na záložní napájení** na straně **183**, popř. **Schéma zapojení** na straně **193**).
- V místě dodávky energie do sítě namontujte a nakonfigurujte elektroměr Fronius Smart Meter.
- Na elektrický rozvaděč **je nutné umístit varovné upozornění „Záložní napájení“** (<https://www.fronius.com/en/search-page>, číslo položky: 42,0409,0275).
- V nabídce **Přístroje a systémové komponenty > Funkce a piny > Záložní napájení** proveďte příslušná nastavení a aktivujte záložní napájení.
- Postupně proveďte a potvrďte všechny body **v kontrolním seznamu záložního napájení** (<https://www.fronius.com/en/search-page>, číslo položky: 42,0426,0365).

## Přechod z režimu dodávky energie do sítě do režimu nouzového napájení

1. Veřejná síť je monitorovaná jednotkou pro ochranu sítě a systému integrovanou ve střídači a připojeným elektroměrem Fronius Smart Meter.
2. **Dojde k výpadku veřejné sítě nebo k překročení či podkročení jednotlivých síťových parametrů.**
3. Střídač provede nezbytná opatření odpovídající místní normě a poté se odpojí.
4. Střídač se po uplynutí doby potřebné k přezkoušení zapne v režimu nouzového napájení.
5. Všechny spotřebiče v domácnosti, které jsou zapojené do obvodu nouzového napájení, jsou napájené z akumulátoru a solárních panelů. Ostatní spotřebiče nejsou napájené a jsou bezpečně odpojené.

## Přechod režimu záložního napájení do režimu dodávky energie do sítě

1. Střídač pracuje v režimu záložního napájení.
2. **Veřejná síť opět řádně funguje.**
3. Fronius Smart Meter měří síťové parametry ve veřejné síti a předává tyto informace střídači.
4. Stabilita veřejné sítě se zjišťuje kontrolou hodnot naměřených elektroměrem Fronius Smart Meter.
5. Režim záložního napájení se ukončuje automaticky nebo ručně v závislosti na variantě přepínání na záložní napájení.
6. Všechny elektrické obvody jsou opět připojené k veřejné síti a jsou touto sítí napájené.
7. Střídač může po normativně vyžadovaných zkouškách sítě znovu zahájit dodávku energie do sítě.

---

**Záložní napájení  
a energeticky  
úsporný režim**

Za následujících podmínek je akumulátor a střídač po čekací době 8–12 minut převeden do energeticky úsporného režimu a dojde k ukončení záložního napájení:

- Akumulátor je vybitý až po minimální stav nabití a ze solárních panelů nepřichází žádná energie.
- Střídač se uvede do energeticky úsporného (pohotovostního) režimu.

Pokud se akumulátor a střídač nacházejí v energeticky úsporném režimu, systém se znovu aktivuje prostřednictvím následujících akcí:

- K dispozici je dostatek energie ze solárních panelů.
- Veřejná síť opět funguje.
- Přepínač akumulátoru se vypne a zapne.

# Automatické přepnutí na záložní napájení vč. obvodů záložního napájení a 3pólového odpojení, např. pro Rakousko a Austrálii

---

<b>Funkce</b>	<ul style="list-style-type: none"><li>- Měření a přenos parametrů nutných pro energetický management a portál Fronius Solar.web prostřednictvím elektroměru Fronius Smart Meter.</li><li>- Odpojení veřejné sítě v případě parametrů sítě mimo normy dané země, aby byl možný režim záložního napájení.</li><li>- Opětovné připojení veřejné sítě, když se parametry sítě vrátí do rozsahu mezních hodnot norem dané země.</li><li>- Možnost jednoho nebo více vlastních obvodů záložního napájení, které jsou napájeny i během výpadku veřejné sítě. Celkové zatížení obvodů záložního napájení nesmí překročit jmenovitý výkon střídače. Kromě toho je nutné také dbát na efektivnost připojeného akumulátoru.</li></ul>
<b>Přechod z režimu dodávky energie do sítě do režimu záložního napájení</b>	<ol style="list-style-type: none"><li>1. Veřejná síť je monitorovaná jednotkou pro ochranu sítě a systému integrovanou ve střídači a připojeným elektroměrem Fronius Smart Meter.</li><li>2. <b>Výpadek veřejné sítě.</b></li><li>3. Střídač provede nezbytná opatření odpovídající místní normě a poté se vypne. Stykač K1 se rozezne. Tím dojde k odpojení obvodů záložního napájení a střídače od domovní i veřejné sítě, protože hlavní kontakty stykače K1 se rozeznou. Střídač aktivuje relé K3, které přeruší napájení stykače K1. Tím se zabrání neúmyslné aktivaci stykače K1 a tím také připojení sítě při obnovení dodávek síťového napětí. Rozpínací pomocné kontakty stykače K1 poskytují střídači informaci, že stykač je rozeznutý (podmínka pro spuštění režimu záložního napájení).</li><li>4. Spínací kontakt relé K3 poskytuje střídači doplňující informaci, že je aktivní zablokování prostřednictvím relé K3.</li><li>5. Na základě těchto informací od stykačů a na základě měření na svorkách střídač rozhodne, že lze spustit režim záložního napájení.</li><li>6. Po provedení všech požadovaných zkoušek připojení spustí střídač režim záložního napájení.</li><li>7. Všechny spotřebiče, které jsou součástí obvodů záložního napájení, jsou nyní napájené. Ostatní spotřebiče nejsou napájené a jsou bezpečně odpojené.</li></ol>
<b>Přechod režimu záložního napájení do režimu dodávky energie do sítě</b>	<ol style="list-style-type: none"><li>1. Střídač pracuje v režimu záložního napájení. Stykač K1 k veřejné síti je rozeznutý.</li><li>2. <b>Veřejná síť je opět k dispozici.</b></li><li>3. Fronius Smart Meter měří síťové parametry ve veřejné síti a předává tyto informace střídači.</li><li>4. Stabilita veřejné sítě se zjišťuje kontrolou hodnot naměřených elektroměrem Fronius Smart Meter.</li><li>5. Střídač ukončí režim záložního napájení a odpojí výstupy od napětí.</li><li>6. Střídač zruší aktivaci relé K3. Stykač K1 je opět napájen.</li><li>7. Všechny elektrické obvody jsou opět připojené k veřejné síti a jsou touto sítí napájené. Střídač nedodává energii do sítě.</li><li>8. Střídač může po normativně vyžadovaných zkouškách sítě znovu zahájit dodávku energie do sítě.</li></ol>

---

# Automatické přepnutí na záložní napájení s odpojením všech pólů, např. Německo, Francie, Španělsko

---

- Funkce**
- Měření a přenos parametrů nutných pro energetický management a portál Fronius Solar.web prostřednictvím elektroměru Fronius Smart Meter.
  - Odpojení veřejné sítě v případě parametrů sítě mimo normy dané země, aby byl možný režim záložního napájení.
  - Opětovné připojení veřejné sítě, když se parametry sítě vrátí do rozsahu mezních hodnot norem dané země.
  - Zajištění správného uzemnění pro režim záložního napájení, aby byla zaručena funkce bezpečnostních zařízení.
  - Možnost jednoho nebo více vlastních obvodů záložního napájení, které jsou napájeny i během výpadku veřejné sítě. Celkové zatížení obvodů záložního napájení nesmí překročit jmenovitý výkon střídače. Kromě toho je nutné také dbát na efektivnost připojeného akumulátoru.
- 

- Přechod z režimu dodávky energie do sítě do režimu záložního napájení**
1. Veřejná síť je monitorovaná jednotkou pro ochranu sítě a systému integrovanou ve střídači a připojeným elektroměrem Fronius Smart Meter.
  2. **Výpadek veřejné sítě.**
  3. Střídač provede nezbytná opatření odpovídající místní normě a poté se vypne. Stykače K1, K4 a K5 se rozepnou. Tím dojde k odpojení obvodů záložního napájení a střídače od domovní i veřejné sítě, protože hlavní kontakty stykače K1 se rozepnou na všech pólech. Rozpínací pomocné kontakty stykače K1 poskytují střídači informaci, že stykač je rozepnutý (podmínka pro spuštění režimu záložního napájení).
  4. Hlavní rozpínací kontakty stykačů K4 a K5 jsou sepnuté, takže je vytvořeno spojení mezi nulovým vodičem a ochranným vodičem. Zbývající dva hlavní rozpínací kontakty stykačů K4 a K5 poskytují střídači informaci, že bylo vytvořeno správné uzemnění (podmínka pro spuštění režimu záložního napájení).
  5. Střídač aktivuje relé K3, které přeruší napájení stykačů K1, K4 a K5. To zabrání neúmyslné aktivaci stykačů K1, K4 a K5 a tím také připojení sítě při obnovení napětí v síti.
  6. Spínací kontakt relé K3 poskytuje střídači doplňující informaci, že je aktivní zablokování prostřednictvím relé K3.
  7. Na základě této informace od stykačů a na základě měření na svorkách střídač rozhodne, že lze spustit režim záložního napájení.
  8. Po provedení všech požadovaných zkoušek připojení spustí střídač režim záložního napájení.
  9. Všechny spotřebiče, které jsou součástí obvodů záložního napájení, jsou nyní napájené. Ostatní spotřebiče nejsou napájené a jsou bezpečně odpojené.

---

**Přechod režimu  
záložního  
napájení do  
režimu dodávky  
energie do sítě**

1. Střídač pracuje v režimu záložního napájení. Stykač K1 k veřejné síti je roze-  
pnutý.
2. **Veřejná síť je opět k dispozici.**
3. Fronius Smart Meter měří síťové parametry ve veřejné síti a předává tyto in-  
formace střídači.
4. Stabilita veřejné sítě se zjišťuje kontrolou hodnot naměřených elektroměrem  
Fronius Smart Meter.
5. Střídač ukončí režim záložního napájení a odpojí výstupy od napětí.
6. Střídač zruší aktivaci relé K3. Stykače K1, K4 a K5 jsou opět napájené.
7. Všechny elektrické obvody jsou opět připojené k veřejné síti a jsou touto sítí  
napájené. Střídač nedodává energii do sítě.
8. Střídač může po normativně vyžadovaných zkouškách sítě znovu zahájit  
dodávku energie do sítě.

# Automatické přepnutí na záložní napájení s odpojením všech pólů, pro Itálii

---

<b>Funkce</b>	<ul style="list-style-type: none"><li>- Měření a přenos parametrů nutných pro energetický management a portál Fronius Solar.web prostřednictvím elektroměru Fronius Smart Meter.</li><li>- Monitorování napětí a frekvence sítě střídačem.</li><li>- Odpojení veřejné sítě v případě parametrů sítě mimo normy dané země, aby byl možný režim záložního napájení.</li><li>- Opětovné připojení veřejné sítě, když se parametry sítě vrátí do rozsahu mezních hodnot norem dané země.</li><li>- Zajištění správného uzemnění pro režim záložního napájení.</li><li>- Možnost jednoho nebo více vlastních obvodů záložního napájení, které jsou napájeny i během výpadku veřejné sítě. Celkové zatížení obvodů záložního napájení nesmí překročit jmenovitý výkon střídače. Kromě toho je nutné také dbát na efektivnost připojeného akumulátoru.</li></ul>
---------------	---

---

<b>Přechod z režimu dodávky energie do sítě do režimu záložního napájení</b>	<ol style="list-style-type: none"><li>1. Veřejná síť je monitorovaná jednotkou pro ochranu sítě a systému integrovanou ve střídači a externí jednotkou pro ochranu sítě a systému.</li><li>2. <b>Výpadek veřejné sítě</b></li><li>3. Střídač provede nezbytná opatření odpovídající místní normě a poté se vypne.</li><li>4. Externí jednotka pro ochranu sítě a systému rozepne na základě monitorování sítě stykače K1 a K2. Tím dojde k odpojení obvodů záložního napájení a střídače od zbývajících domovní i veřejné sítě, protože hlavní kontakty stykačů K1 a K2 se rozpínají na všech pólech. Aby bylo zajištěno skutečné odpojení veřejné sítě, poskytují rozpínací pomocné kontakty stykače K1 jednotce pro ochranu sítě a systému zpětnou vazbu.</li><li>5. Hlavní rozpínací kontakt stykačů K4 a K5 jsou sepnuté, takže je vytvořeno spojení mezi nulovým vodičem a ochranným vodičem. Zbývajících dva hlavní rozpínací kontakty stykačů K4 a K5 poskytují střídači informaci, že bylo vytvořeno správné uzemnění.</li><li>6. Střídač aktivuje relé K3, které prostřednictvím rozpínacího kontaktu aktivuje dálkový vstup externí jednotky pro ochranu sítě a systému. Tím se zabrání připojení k veřejné síti při obnovení dodávek síťového napětí.</li><li>7. Spínací kontakt relé K3 poskytuje střídači doplňující informaci, že je aktivní zablokování prostřednictvím relé K3.</li><li>8. Na základě této informace od stykačů a na základě měření na svorkách střídač rozhodne, že lze spustit režim záložního napájení.</li><li>9. Střídač se po uplynutí stanovené doby potřebné k přezkoušení zapne v režimu záložního napájení.</li><li>10. Všechny spotřebiče, které jsou součástí obvodů záložního napájení, jsou nyní napájené. Ostatní spotřebiče nejsou napájené a jsou bezpečně odpojené.</li></ol>
--	---



---

**Přechod režimu nouzového napájení do režimu dodávky energie do sítě**

1. Střídač pracuje v režimu nouzového napájení. Stykače K1 a K2 k veřejné síti jsou rozeprnuté.
2. **Veřejná síť je opět k dispozici.**
3. Fronius Smart Meter měří síťové parametry ve veřejné síti a předává tyto informace střídači.
4. Stabilita veřejné sítě se zjišťuje kontrolou hodnot naměřených elektroměrem Fronius Smart Meter.
5. Střídač na základě provedených nastavení ukončí režim nouzového napájení a odpojí výstupy od napětí.
6. Střídač zruší aktivaci relé K3. Stykače K1, K2, K4 a K5 jsou opět napájené.
7. Všechny elektrické obvody jsou opět připojené k veřejné síti a jsou touto sítí napájené. Střídač nedodává energii do sítě.
8. Střídač může po normativně vyžadovaných zkouškách sítě znovu zahájit dodávku energie do sítě.

# Ruční přepnutí na záložní napájení s 3pólovým odpojením např. pro Rakousko / odpojením všech pólů např. pro Německo

- 
- Funkce**
- Měření a přenos parametrů nutných pro energetický management a portál Fronius Solar.web prostřednictvím elektroměru Fronius Smart Meter.
  - Monitorování parametrů sítě střídačem.
  - Možnost ručního odpojení od veřejné sítě, pokud dojde k jejímu výpadku nebo je považována za nestabilní.
  - Možnost jednoho nebo více vlastních obvodů záložního napájení, které jsou napájeny i během výpadku veřejné sítě. Celkové zatížení obvodů záložního napájení nesmí překročit jmenovitý výkon střídače. Kromě toho je nutné také dbát na efektivnost připojeného akumulátoru.
  - Pokud v případě výpadku veřejné sítě nedojde během prvních 10 minut k ručnímu přepnutí na režim záložního napájení, může dojít k odpojení střídače a akumulátoru. Aby bylo možné spustit režim záložního napájení, musí být provedeno ruční přepnutí a v případě potřeby ruční spuštění systému (viz kapitulu **Ruční spuštění systému** na straně **31**).
  - Možnost ručního připojení střídače a zatížení v obvodu záložního napájení k veřejné síti, jakmile je tato síť opět považována za stabilní. Střídač zahájí dodávku energie do sítě až po uplynutí požadované doby monitorování sítě.

- 
- Přechod z režimu dodávky energie do sítě do režimu záložního napájení**
1. Veřejná síť je monitorovaná jednotkou pro ochranu sítě a systému integrovanou ve střídači a připojeným elektroměrem Fronius Smart Meter.
  2. **Výpadek veřejné sítě.**
  3. Střídač provede nezbytná opatření odpovídající místní normě a poté se vypne.
  4. Uživatel přepne přepínač Q1 z polohy 1 (síťový provoz) přes polohu 0 do polohy 2 (režim záložního napájení). Tím dojde k odpojení obvodů záložního napájení a střídače od domovní i veřejné sítě. Při odpojení všech pólů jsou ochranný a nulový vodič navíc připojeny přes hlavní kontakty spínače. Poloha spínače 2 (režim záložního napájení) je hlášena zpět do střídače přes hlavní kontakt přepínače Q1. Kromě toho při přepínání přepínače Q1 přes polohu 0 dochází k přerušení vedení WSD. To způsobí okamžité vypnutí střídače. Toto chování zajišťují 2 kontakty. Komunikace mezi střídačem a elektroměrem Fronius Smart Meter se volitelně může přerušit pomocí kontaktu. Přerušená komunikace zabraňuje automatickému ukončení režimu záložního napájení po návratu do veřejné sítě. Střídač pak zůstane v režimu záložního napájení, dokud jej ručně nepřepnete zpět.
  5. Na základě zpětného hlášení o poloze přepínače 2 a na základě měření na svorkách střídač rozhodne, že lze spustit režim záložního napájení.
  6. Po provedení všech požadovaných zkoušek připojení spustí střídač režim záložního napájení.
  7. Všechny spotřebiče, které jsou součástí obvodů záložního napájení, jsou nyní napájené. Ostatní spotřebiče nejsou napájené a jsou bezpečně odpojené.

---

**Přechod režimu záložního napájení do režimu dodávky energie do sítě**

1. Střídač pracuje v režimu záložního napájení. Přepínač Q1 je v poloze 2 (režim záložního napájení).
2. **Veřejná síť je opět k dispozici.**
3. Uživatel přepne přepínač Q1 z polohy 2 (režim záložního napájení) přes polohu 0 do polohy 1 (síťový provoz). Při přepínání přes polohu 0 se střídač okamžitě vypne. To je zajištěno prostřednictvím pomocného kontaktu, resp. přepínače Q1. V zájmu ochrany citlivých spotřebičů se doporučuje setrvat při přepínání z režimu záložního napájení na veřejnou síť min. 1 sekundu v nulové poloze.
4. Střídač je znovu připojen k celé domovní síti a k veřejné síti.
5. Komunikace mezi střídačem a elektroměrem Fronius Smart Meter je obnovena.
6. Střídač může po normativně vyžadovaných zkouškách sítě znovu zahájit dodávku energie do sítě.

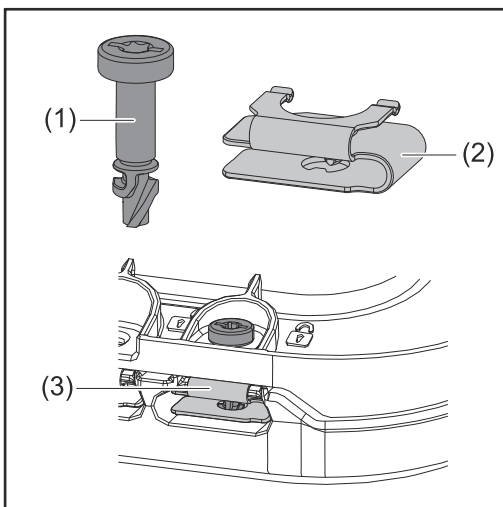


# Instalace



# Všeobecné informace

## System s rychloulzávěrem



K montáži krytu připojovací části i předního krytu se používá systém s rychloulzávěrem (3). System se otvírá a zavírá pootočením šroubu s pojistkou proti ztrátě (1) o půl otáčky (180°) v pružině rychloulzávěru (2).

System je nezávislý na utahovacím momentu.

### UPOZORNĚNÍ!

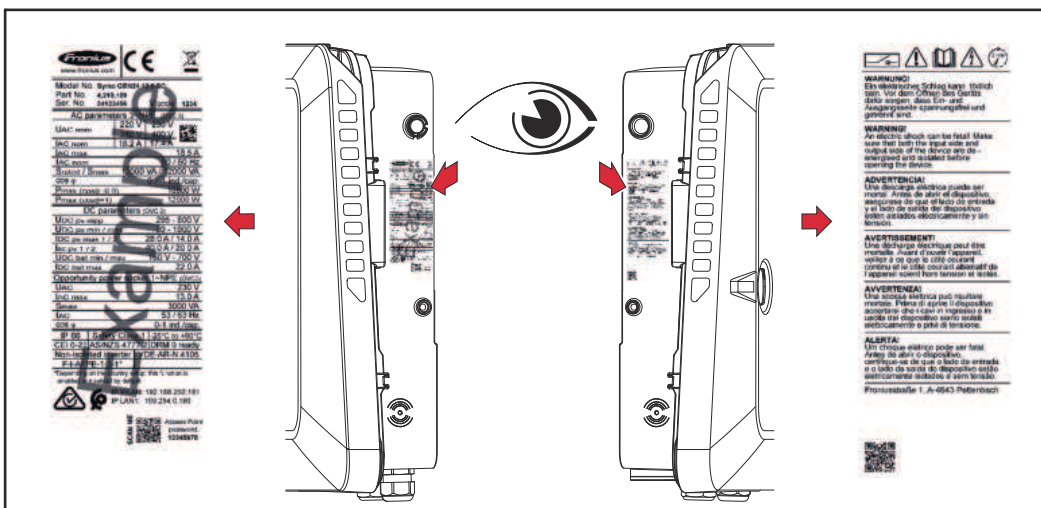
#### Nebezpečí při použití vrtacího šroubováku.

Může dojít ke zničení systému s rychloulzávěrem kvůli nadměrnému utahovacímu momentu.

- ▶ Použijte šroubovák (TX20).
- ▶ Neotáčejte šrouby více než o 180°.

## Informace na zařízení

Na střídači se nachází technické údaje, varovná upozornění a bezpečnostní symboly. Tato varovná upozornění a bezpečnostní symboly nesmějí být odstraněny ani přemalovány. Tato upozornění a symboly varují před nesprávnou obsluhou, která může vést k vážnému poškození zdraví a materiálním škodám.



Úplně dole na výkonovém štítku je natištěné 4místné číslo (coded production date), ze kterého lze odvodit datum výroby.

Odečtením 11 od prvních dvou číslic dostaneme rok výroby. Poslední dvě číslice znamenají kalendářní týden, ve kterém byl přístroj vyroben.

#### Příklad:

Hodnota na výkonovém štítku = **3206**  
**32** - 11 = 21 → rok výroby 2021  
**06** = kalendářní týden 06

#### Symbole na výkonovém štítku:



Označení CE – potvrzuje shodu s platnými směrnici a předpisy EU.



Označení WEEE – odpadní elektrická a elektronická zařízení musí být sbírána odděleně a recyklována způsobem šetrným k životnímu prostředí v souladu s evropskou směrnicí a vnitrostátními právními předpisy.



Označení RCM – testováno podle australských a novozélandských požadavků.



Označení CMIM – testováno podle požadavků IMANOR na dovozní předpisy a soulad s marockými normami.

#### Bezpečnostní symboly:



Integrovaný výkonový odpojovač na vstupní straně střídače s funkcí zapnutí, vypnutí a odpojení podle IEC 60947-3 a AS 60947.3 .



Nebezpečí závažného ohrožení osob a poškození majetku chybnou obsluhou.



Popsané funkce používejte až poté, co si přečtete následující dokumenty a porozumíte jejich obsahu:

- Tento návod k obsluze.
- Všechny návody k obsluze systémových komponent fotovoltaického systému, zejména bezpečnostní předpisy.



Nebezpečné elektrické napětí.



Vyčkejte, až se vybijí kondenzátory střídače (2 minuty)!

#### Text varovného upozornění:

##### **VAROVÁNÍ!**

Úraz elektrickým proudem může být smrtelný. Před otevřením přístroje zajistěte, aby vstupní i výstupní strana byly bez napětí a oddělené.

#### **Kompatibilita systémových komponent**

Všechny komponenty instalované ve fotovoltaickém systému musí být kompatibilní a mít potřebné možnosti konfigurace. Instalované komponenty nesmí omezovat ani negativně ovlivňovat fungování fotovoltaického systému.

#### **UPOZORNĚNÍ!**

##### **Riziko způsobené nekompatibilními a/nebo omezeně kompatibilními komponentami fotovoltaického systému.**

Nekompatibilní komponenty mohou omezit a/nebo negativně ovlivnit provoz a/ nebo fungování fotovoltaického systému.

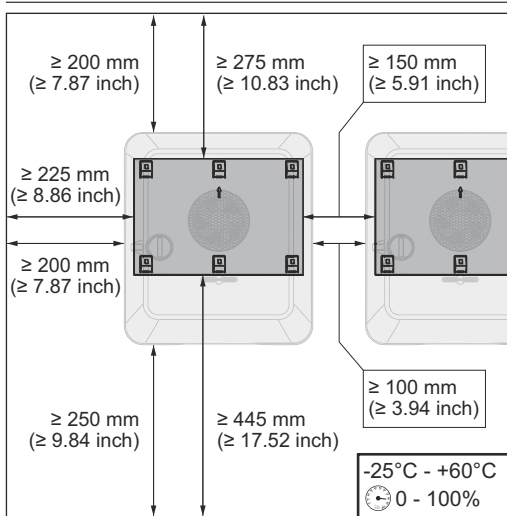
- ▶ Do fotovoltaického systému instalujte pouze komponenty doporučené výrobcem.
- ▶ Před instalací si ujasněte kompatibilitu komponent, které nejsou výslovně doporučeny výrobcem.



# Volba umístění a montážní polohy

## Volba umístění střídače

Při volbě umístění střídače dodržujte následující kritéria:



Zařízení instalujte pouze na pevný, nehořlavý podklad.

Max. okolní teplota:  
-25 °C až +60 °C

Relativní vlhkost vzduchu:  
0 - 100 %

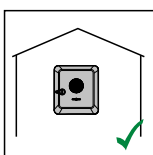
V případě zabudování střídače do skříňového rozvaděče nebo podobného uzavřeného prostoru zajistěte dostatečný odvod tepla prostřednictvím nuceného větrání.

Podrobné informace o rozměrech střídače viz kapitolu **Rozměry střídače** na str. 215.

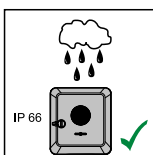
Při montáži střídače na vnější zeď stáří ponechejte mezi střídačem a větracími otvory či jinými otvory ve zdech vzdálenost alespoň 2 m ve všech směrech.

Montáž je povolena na následující podklad:

- Nástěnná montáž (stěny z vlnitého plechu [montážní lišty], cihlové zdi, betonové zdi nebo jiné nehořlavé podklady s dostatečnou nosností)
- Sloup nebo podpěra (montáž pomocí montážních lišt, za fotovoltaické panely přímo na nosnou konstrukci fotovoltaických panelů)
- Ploché střechy (Pokud se jedná o fóliovou střechu, je třeba zajistit, aby fólie splňovaly požadavky protipožární ochrany a nebyly tedy snadno hořlavé. Je nutné dodržovat národní předpisy.)
- Přístřešky na parkovištích (nikoli montáž nad hlavou)

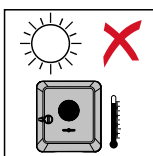


Střídač je určen pro montáž ve vnitřních prostorách.

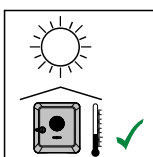


Střídač je vhodný pro venkovní montáž.

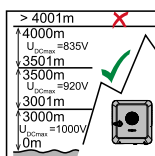
Střídač je díky svému stupni krytí IP 66 odolný vůči vodě tryskající ze všech směrů, lze jej tedy provozovat i ve vlhkém prostředí.



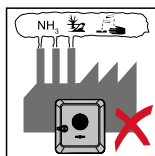
Aby se střídač co nejméně zahříval, nevystavujte jej přímému slunečnímu záření.



Namontujte střídač do chráněné polohy, např. pod fotovoltaické panely nebo pod přesah střechy.

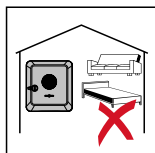


Je zakázáno instalovat a provozovat střídač v nadmořské výšce vyšší než 4 000 m.

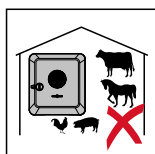


Střídač neinstalujte:

- v oblasti výskytu čpavku, leptavých par, kyselin nebo solí (např. sklady hnojiv, ventilátory stájí, chemická zařízení, koželužné dílny atd.)



Vzhledem ke vzniku mírného hluku během určitých provozních stavů neumísťujte střídač do bezprostřední blízkosti obydlí.

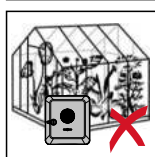


Střídač neinstalujte v těchto místech:

- prostory se zvýšeným rizikem nehod způsobených chovnými zvířaty (např. koně, dobytek, ovce, prasata)
- stáje a přilehlé prostory
- sklady a zásobárny slámy, sena, řezanky, jaderných krmiv, hnojiv



Střídač je standardně prachotěsný (stupeň krytí IP 66). V oblastech s vysokým hromaděním prachu se může na chladicích plochách usazovat prach a tím snížit tepelnou výkonnost. V tomto případě je nezbytné pravidelné čištění, viz kapitolu **Provoz ve velmi prašných prostorách** na straně 179. Instalace v prostorách a okolí s vysokou tvorbou prachu se proto nedoporučuje.



Střídač neinstalujte v těchto místech:

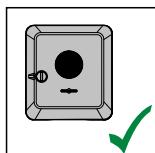
- skleníky
- sklady a místa zpracování ovoce, zeleniny a vinařských produktů
- prostory pro přípravu jaderných krmiv, zelených krmiv a krmných směsí

### Volba umístění cizích akumulátorů

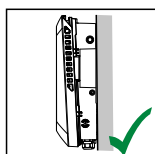
### DŮLEŽITÉ!

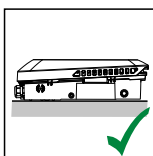
Vhodné umístění cizích akumulátorů je třeba převzít z dokumentace výrobce.

### Montážní poloha střídače

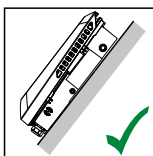


Střídač je určen ke svislé montáži na svislou stěnu nebo sloup.

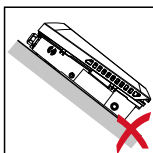




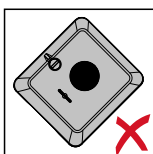
Střídač je určen pro vodorovnou montážní polohu.



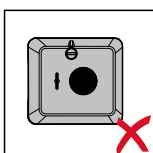
Střídač je vhodný pro montáž na šikmou plochu.



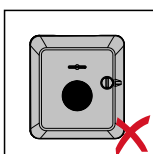
Střídač neinstalujte na šikmou plochu s přípojkami orientovanými nahoru.



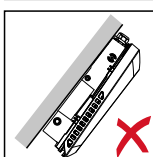
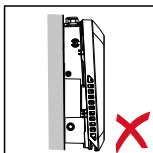
Na svislou stěnu či sloup neinstalujte střídač do šikmé polohy.



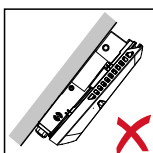
Na svislou stěnu či sloup neinstalujte střídač do vodorovné polohy.



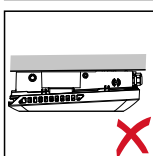
Na svislou stěnu či sloup neinstalujte střídač s přípojkami orientovanými nahoru.



Střídač neinstalujte převisle s přípojkami orientovanými nahoru.



Střídač neinstalujte převisle s přípojkami orientovanými dolů.



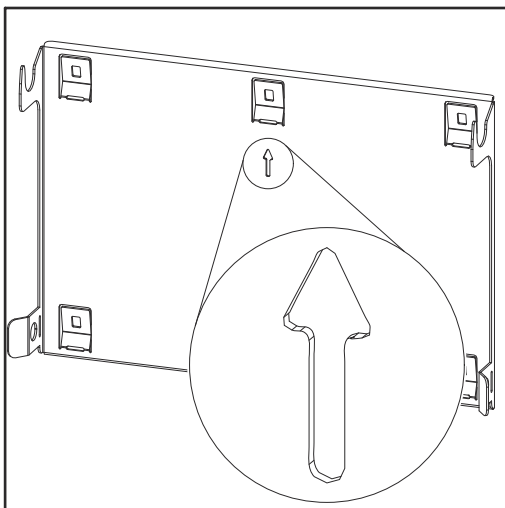
Střídač neinstalujte na strop.

# Instalace montážní konzoly a zavěšení střídače

## Výběr upevňovacího materiálu

V závislosti na povrchu použijte odpovídající upevňovací materiály a dodržujte doporučení týkající se rozměrů šroubů pro montážní konzolu. Za správný výběr upevňovacího materiálu je odpovědný montážní pracovník.

## Kvalita montážní konzoly



Montážní konzola (ilustrační obrázek) slouží zároveň jako šablona.

Otvory v montážní konzole jsou určeny pro šrouby s průměrem závitu 6–8 mm (0.24 - 0.32 inch).

Montážní konzola do značné míry vyrovná nerovnosti montážního povrchu (např. v případě hrubozrnné omítky).

## Nedeformujte montážní konzolu

### UPOZORNĚNÍ!

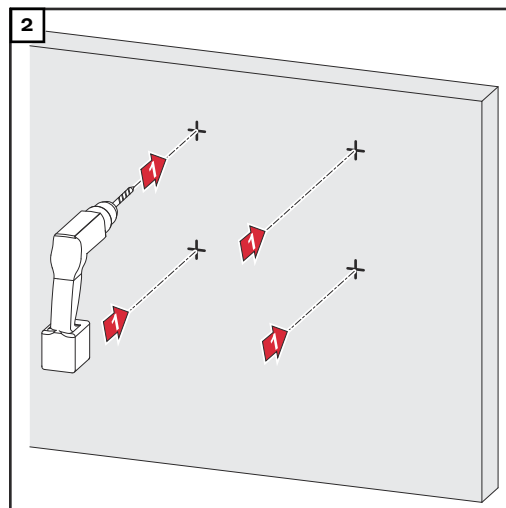
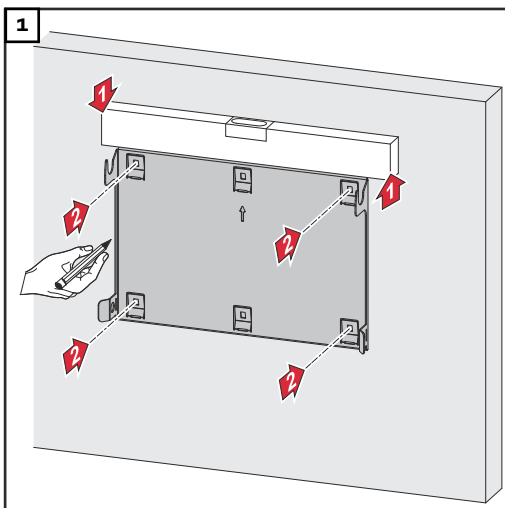
**Při instalaci montážní konzoly na stěnu nebo sloup zajistěte, aby nedošlo k její deformaci.**

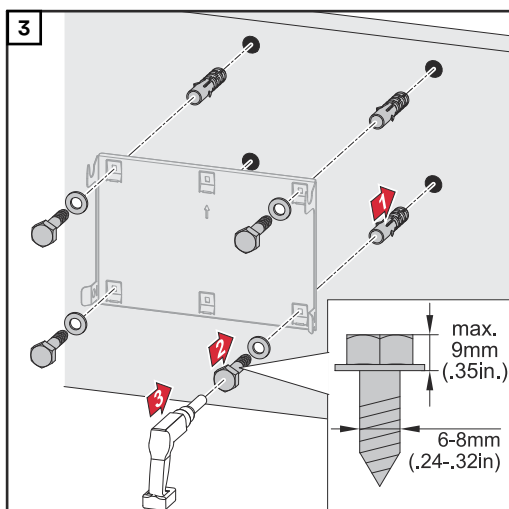
Deformovaná montážní konzola může mít negativní vliv na zavěšení/nasunutí střídače.

## Instalace montážní konzoly na stěnu

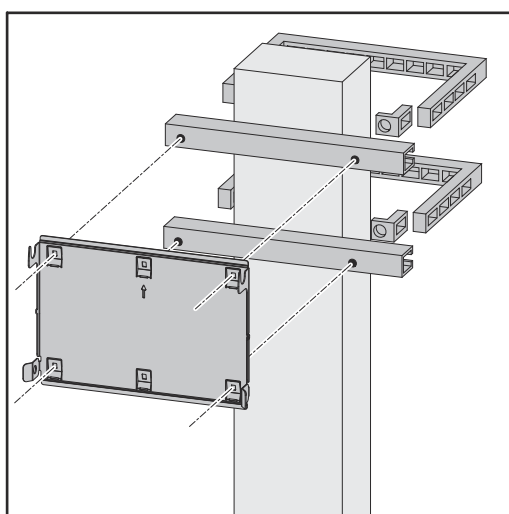
### DŮLEŽITÉ!

Při instalaci montážní konzoly dbejte na to, abyste ji namontovali se šipkou směřující nahoru.





### Instalace montážní konzoly na sloupek nebo nosník

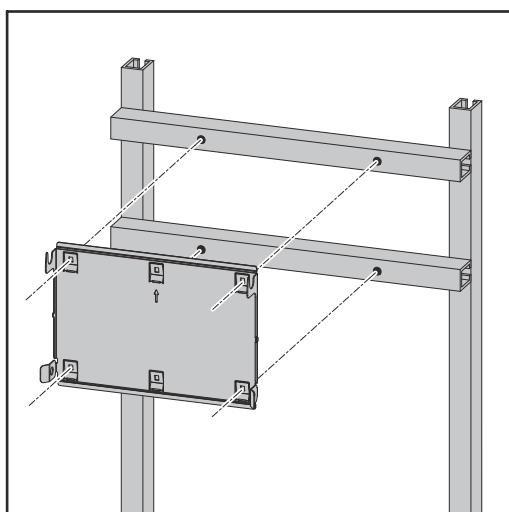


Při montáži střídače na sloupek nebo na nosník doporučuje společnost Fronius použít přípevňovací sadu „Pole clamp“ (Obj. č. SZ 2584.000) od společnosti Rittal GmbH.

Sada „Pole clamp“ pokrývá následující rozměry:

- hranatý sloupek nebo nosník se stranou o rozměru 50–150 mm (1.97 - 5.91 inch),
- kulatý sloupek nebo nosník s průměrem 40–190 mm (1.57 - 7.48 inch).

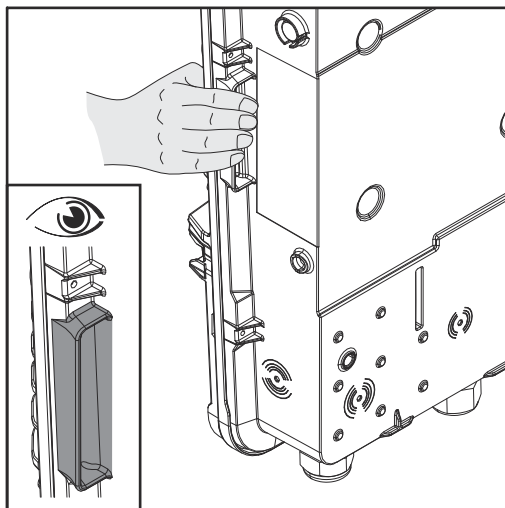
### Instalace montážní konzoly na montážní lišty



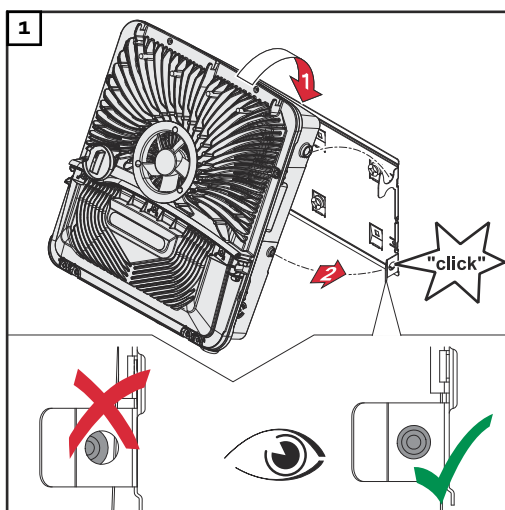
### DŮLEŽITÉ!

Montážní konzola musí být připevněna alespoň ve čtyřech bodech.

**Zavěšení  
střídače na  
montážní konzolu**



Na boku střídače jsou integrované úchyty, které usnadňují zvedání/zavěšování.



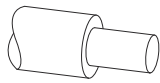
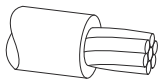
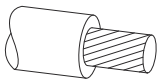
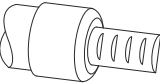
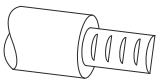
Střídač zavěste na montážní konzolu seshora. Přípojky musí směřovat dolů.

Spodní část střídače je třeba zatlačit do zacvakávacích háčků montážní konzoly tak, aby střídač na obou stranách slyšitelně zacvaknul.

Na obou stranách zajistěte správné usazení střídače.

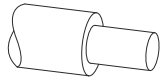
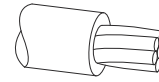
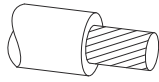
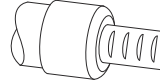
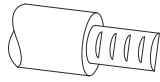
# Předpoklady pro připojení střídače

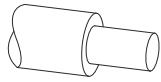
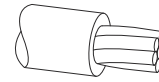
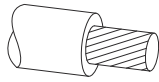
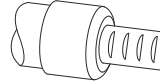
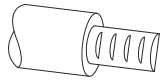
Různé typy kabelů

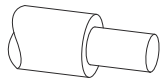
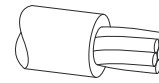
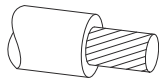
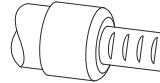
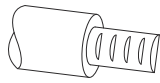
Jednožilové	Vícežilové	Lankové	Lankové s kabelovou zakončovací dutinkou a límcem	Lankové s kabelovou zakončovací dutinkou, bez límce
				

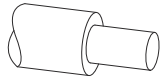
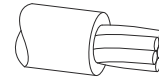
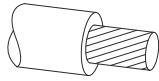
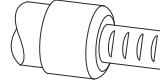
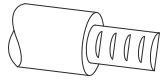
**Přípustné kabely pro elektrické připojení**

K přípojným svorkám střídače lze připojit kulaté měděné vodiče, jak je popsáno níže.

Sítové připojení se zásuvnou přípojnou svorkou* Podle skutečného výkonu přístroje vyberte dostatečně velký průřez kabelu!					
Počet pinů					
5	2,5 - 10 mm <sup>2</sup>	2,5 - 10 mm <sup>2</sup>	2,5 - 10 mm <sup>2</sup>	2,5 - 6 mm <sup>2</sup>	2,5 - 6 mm <sup>2</sup>

Sítové připojení záložního napájení se zásuvnou přípojnou svorkou* Podle skutečného výkonu přístroje vyberte dostatečně velký průřez kabelu!					
Počet pinů					
3	1,5 - 10 mm <sup>2</sup>	1,5 - 10 mm <sup>2</sup>	1,5 - 10 mm <sup>2</sup>	1,5 - 6 mm <sup>2</sup>	1,5 - 6 mm <sup>2</sup>

Přípojky PV/BAT se zásuvnou přípojnou svorkou** Podle skutečného výkonu přístroje vyberte dostatečně velký průřez kabelu!					
Počet pinů					
2 x 4	4 - 10 mm <sup>2</sup>	4 - 10 mm <sup>2</sup>	4 - 10 mm <sup>2</sup>	4 - 6 mm <sup>2</sup>	4 - 6 mm <sup>2</sup>

Uzemňovací svorkovnice Podle skutečného výkonu přístroje vyberte dostatečně velký průřez kabelu!					
Počet pinů					
2	2,5 - 16 mm <sup>2</sup>	2,5 - 16 mm <sup>2</sup>	2,5 - 16 mm <sup>2</sup>	2,5 - 16 mm <sup>2</sup>	2,5 - 16 mm <sup>2</sup>
4	2,5 - 10 mm <sup>2</sup>	2,5 - 10 mm <sup>2</sup>	2,5 - 10 mm <sup>2</sup>	2,5 - 10 mm <sup>2</sup>	2,5 - 10 mm <sup>2</sup>

\* Ochranný vodič musí podle výrobové normy IEC 62109 u fázových průřezů ≤16 mm<sup>2</sup> odpovídat fázovému průřezu, u fázových průřezů >16

mm<sup>2</sup> musí odpovídat minimálně 16 mm<sup>2</sup>.

Při průřezu vodiče 1,5 mm<sup>2</sup> je maximální přípustná délka kabelu 100 m.

\*\* V závislosti na instalační situaci a specifikacích výrobce akumulátoru je třeba odpovídajícím způsobem dimenzovat průřez kabelu.

**Přípustné kabely pro připojení datové komunikace**

K přípojným svorkám střídače lze připojit kabely následujících typů:

- měděný: kulatý, jednožilový
- měděný: kulatý, lankový

**DŮLEŽITÉ!**

Pokud je k jednomu vstupu zasouvacích přípojných svorek připojeno více jednotlivých vodičů, spojte tyto jednotlivé vodiče vhodnou kabelovou zakončovací dutinkou.

Přípojky WSD se zasouvací přípojnou svorkou						
Vzdálenost max.	Odizolovaná délka					Doporučený kabel
100 m 109 yd	10 mm 0,39 inch	0,14 - 1,5 mm <sup>2</sup> AWG 26 - 16	0,14 - 1,5 mm <sup>2</sup> AWG 26 - 16	0,14 - 1 mm <sup>2</sup> AWG 26 - 18	0,14 - 1,5 mm <sup>2</sup> AWG 26 - 16	min. CAT 5 UTP (nestíněný kroucený pár)

Přípojky Modbus se zasouvací přípojnou svorkou						
Vzdálenost max.	Odizolovaná délka					Doporučený kabel
300 m 328 yd	10 mm 0,39 inch	0,14 - 1,5 mm <sup>2</sup> AWG 26 - 16	0,14 - 1,5 mm <sup>2</sup> AWG 26 - 16	0,14 - 1 mm <sup>2</sup> AWG 26 - 18	0,14 - 1,5 mm <sup>2</sup> AWG 26 - 16	min. CAT 5 STP (stíněný kroucený pár)

Přípojky vstupů/výstupů se zasouvací přípojnou svorkou						
Vzdálenost max.	Odizolovaná délka					Doporučený kabel
30 m 32 yd	10 mm 0,39 inch	0,14 - 1,5 mm <sup>2</sup> AWG 26 - 16	0,14 - 1,5 mm <sup>2</sup> AWG 26 - 16	0,14 - 1 mm <sup>2</sup> AWG 26 - 18	0,14 - 1,5 mm <sup>2</sup> AWG 26 - 16	Možný samostatný vodič

Přípojky LAN						
Společnost Fronius doporučuje minimálně kabel CAT 5 STP (stíněný kroucený pár) a maximální vzdálenost 100 m (109 yd).						

**Průměr kabelu AC**

Se standardní kabelovou vývodkou M32 s redukcí: 7 - 15 mm



Se standardní kabelovou vývodkou M32 **bez redukce**:

11 - 21 mm

(u kabelu o průměru 11 mm se snižuje síla odlehčení tahu ze 100 N na max. 80 N)

V případě většího průměru kabelů než 21 mm musí být kabelová vývodka M32 nahrazena kabelovou vývodkou M32 s rozšířeným upínacím rozsahem – číslo položky: 42,0407,0780 - odlehčení tahu M32x1,5 KB 18-25.

## Průměr kabelu DC

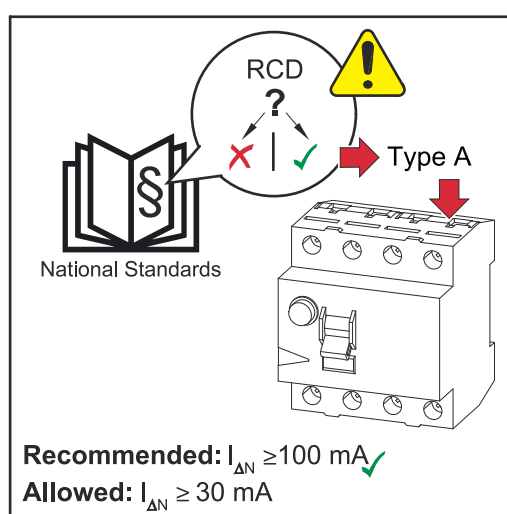
Průměr kabelu pro odlehčení tahu: max. 9 mm.

Průměr kabelu pro připojení k zásuvné přípojné svorce: max. 6 mm

### DŮLEŽITÉ!

U kabelů s dvojitou izolací a průměrem větším než 6 mm je nutné při připojení k zásuvné přípojné svorce odstranit vnější izolační vrstvu.

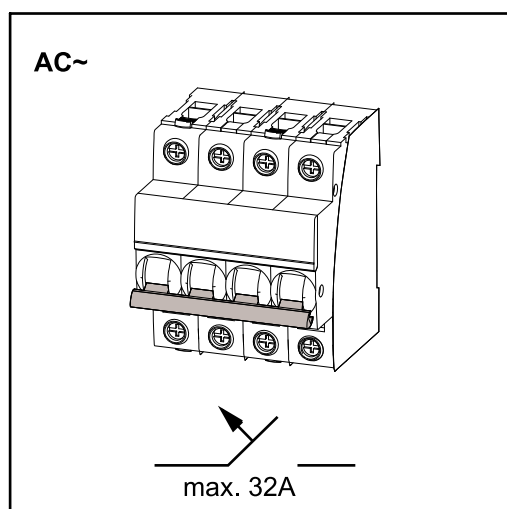
## Maximální jistění na straně střídavého proudu



### UPOZORNĚNÍ!

Národní předpisy, provozovatel sítě a další okolnosti mohou u přípojného vedení AC vyžadovat instalaci proudového chrániče.

Pro tento případ obecně postačí proudový chránič typu A. V ojedinělých případech a v závislosti na místních podmínkách však může dojít k chybnému vybavení proudového chrániče typu A. Z tohoto důvodu společnost Fronius s ohledem na národní předpisy doporučuje použít proudový chránič vhodný pro frekvenční měniče s minimálním vybavovacím proudem 100 mA.



### DŮLEŽITÉ!

Střídač se smí používat maximálně s jističem 32 A.

<b>Střídač</b>	<b>Fáze</b>	<b>Výkon AC</b>	<b>Maximální jistění</b>	<b>Doporučené jistění</b>
Fronius Symo GEN24 12.0 SC	3	12 000 W	32 A	32 A

# Připojení střídače k veřejné síti (strana AC)

## Bezpečnost

### **VAROVÁNÍ!**

#### **Nebezpečí v důsledku nesprávné obsluhy a nesprávně provedených prací.**

Následkem mohou být těžká poranění a materiální škody.

- ▶ Před instalací a uvedením do provozu si přečtěte návod k instalaci a návod k obsluze.
- ▶ Uvedení střídače do provozu smí provádět pouze vyškolená obsluha a jen v rámci technických předpisů.

### **VAROVÁNÍ!**

#### **Nebezpečí poranění síťovým napětím a stejnosměrným napětím ze solárních panelů, které jsou vystaveny světlu.**

Úraz elektrickým proudem může být smrtelný.

- ▶ Před veškerými pracemi na připojení zajistěte, aby strany AC a DC střídače byly odpojeny od proudu.
- ▶ Pevné připojení k veřejné elektrické síti smí provést pouze elektroinstalatér s příslušným oprávněním.

### **VAROVÁNÍ!**

#### **Nebezpečí v důsledku poškozených a/nebo znečištěných přípojných svorek.**

Následkem mohou být těžká poranění a materiální škody.

- ▶ Před připojováním zkontrolujte, zda přípojné svorky nejsou poškozené nebo znečištěné.
- ▶ Znečištění odstraňte v beznapěťovém stavu.
- ▶ Poškozené přípojné svorky nechte opravit v autorizovaném servisu.

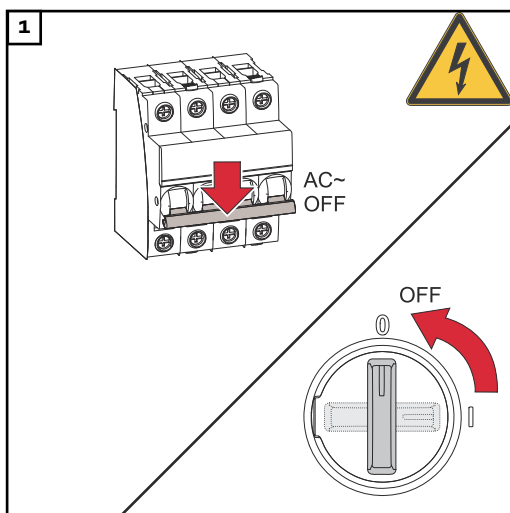
## Připojení střídače k veřejné síti (strana AC)

### **UPOZORNĚNÍ!**

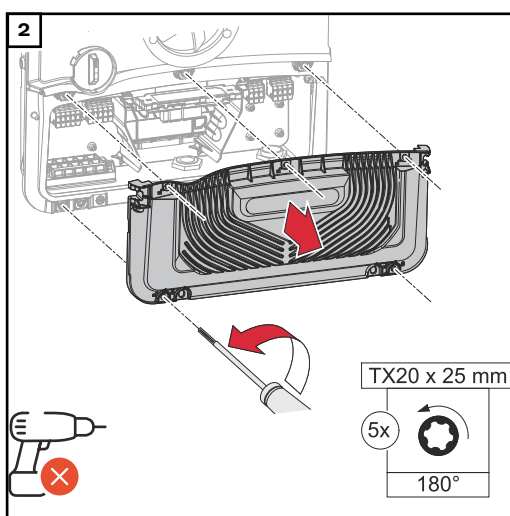
#### **Připojení nulového vodiče je pro provoz střídače nezbytné.**

Střídače se nesmí používat v sítích bez uzemnění, např. v IT sítích (v izolovaných sítích bez ochranného vodiče).

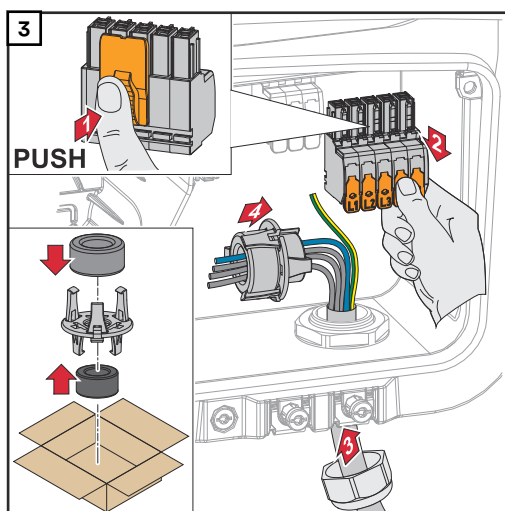
- ▶ Zajistěte, aby nulový síťový vodič byl uzemněný.



Vypněte jistič. Přepněte přepínač odpojovače DC do polohy „Vypnuto“.



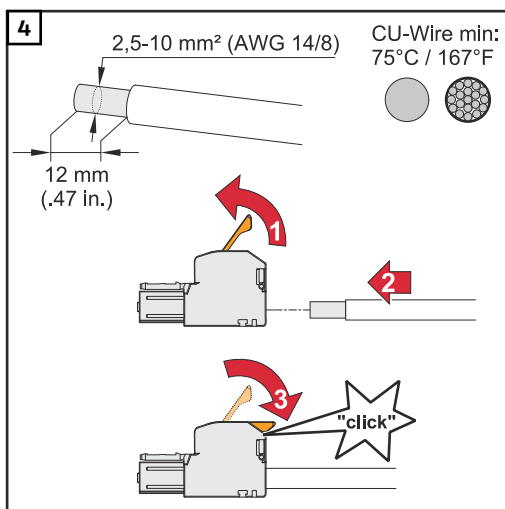
Pomocí šroubováku (TX20) otočte 5 šroubů na krytu připojovací části o 180° doleva a uvolněte je. Sejměte kryt připojovací části z přístroje.



Stiskněte západku na zadní straně přípojných svorek a stáhněte přípojnou svorku AC. Protáhněte napájecí kabel zesponu kabelovou vývodkou umístěnou na pravé straně a feritovým jádrem.

### DŮLEŽITÉ!

Ochranný vodič nesmí procházet feritovým jádrem, musí být delší a musí být položen s pohyblivou smyčkou tak, aby byl v případě poruchy kabelové vývodky zatížen jako poslední. Další informace o kabelové vývodce naleznete v kapitole **Průměr kabelu AC** na straně **68**.



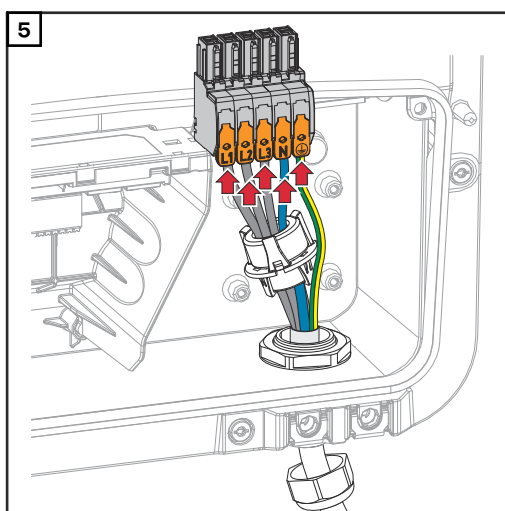
Na konci jednotlivých vodičů odstraňte 12 mm izolace.

Průřez kabelu vyberte podle údajů v kapitole **Přípustné kabely pro elektrické připojení** na straně 67.

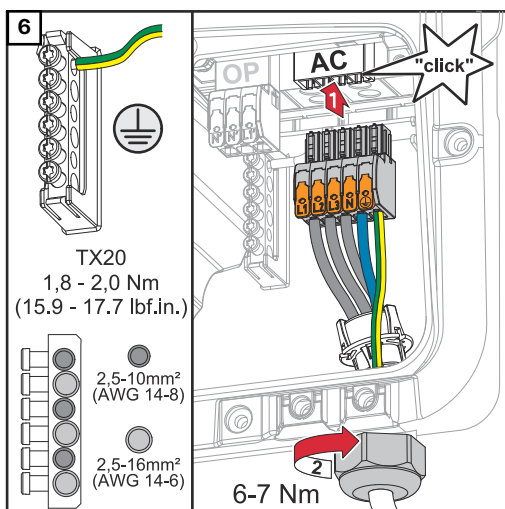
Nadzvednutím otevřete ovládací páčku přípojných svorek a zasuňte odizolovaný vodič do příslušné zdířky přípojných svorek až na doraz. Následně zavřete ovládací páčku, až zacvakne.

### DŮLEŽITÉ!

Ke každému pólu je povoleno připojit pouze jeden vodič. Kabely AC lze připojit k přípojným svorkám AC bez kabelových zakončovacích dutinek.



- L1 fázový vodič
- L2 fázový vodič
- L3 fázový vodič
- N nulový vodič
- PE ochranný vodič



Zasuňte přípojnou svorku AC do zdířky AC tak, abyste slyšeli zacvaknutí.

Utáhněte převlečnou matici kabelové vývodky utahovacím momentem 6 - 7 Nm.

# Připojení větví solárních panelů ke střídači

## Všeobecné informace o fotovoltaických panelech

Za účelem vhodného výběru fotovoltaických panelů a co nejvyššího využití střídače respektujte následující body:

- Napětí naprázdno u fotovoltaických panelů při konstantním slunečním záření a klesající teplotě stoupá. Napětí naprázdno nesmí překročit max. přípustné systémové napětí. Napětí naprázdno vyšší než uvedené hodnoty vede ke zničení střídače a zániku veškerých nároků na záruku.
- Dodržujte teplotní koeficient uvedený na datovém listu fotovoltaických panelů.
- Přesné hodnoty pro dimenzování fotovoltaických panelů poskytnou pro tento účel vytvořené výpočetní programy, např. **Fronius Solar.creator**.

## DŮLEŽITÉ!

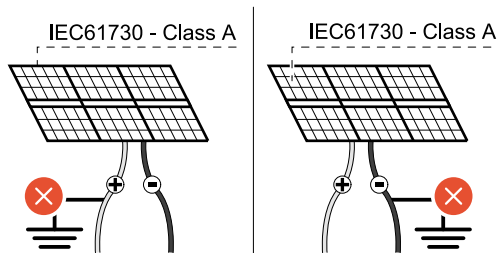
Před připojením fotovoltaických panelů překontrolujte, zda hodnota napětí pro fotovoltaické panely uvedená výrobcem odpovídá skutečné hodnotě.



DC Voltage

## DŮLEŽITÉ!

Fotovoltaické panely připojené ke střídači musí odpovídat normě IEC 61730 třída A.



## DŮLEŽITÉ!

Větve fotovoltaických panelů nesmějí být uzemněné.

max. 1000 V<sub>DC</sub>

## Bezpečnost



### VAROVÁNÍ!

#### Nebezpečí v důsledku nesprávné obsluhy a nesprávně provedených prací.

Následkem mohou být vážná poranění a materiální škody.

- ▶ Uvedení do provozu i činnosti údržby a servisní práce na výkoném dílu střídače smí provádět v rámci technických předpisů pouze servisní pracovníci vyškolení společnostmi Fronius.
- ▶ Před instalací a uvedením do provozu si přečtěte návod k instalaci a návod k obsluze.



### VAROVÁNÍ!

#### Nebezpečí poranění síťovým napětím a stejnosměrným napětím z fotovoltaických panelů, které jsou vystaveny světlu.

Následkem mohou být vážná poranění a materiální škody.

- ▶ Veškeré připojování, úkony údržby i servisní práce se smějí provádět pouze tehdy, když jsou AC i DC strana střídače bez napětí.
- ▶ Pevné připojení k veřejné elektrické síti smí provést pouze elektroinstalatér s příslušným oprávněním.

## ⚠ VAROVÁNÍ!

### Nebezpečí úrazu elektrickým proudem v důsledku nesprávného připojení přípojných svorek / fotovoltaických konektorů.

Úraz elektrickým proudem může být smrtelný.

- ▶ Při připojování dbejte na to, aby každý pól větve byl veden přes stejný fotovoltaický vstup, např.:  
**+ pól větve 1** na vstupu **PV 1.1+** a **- pól větve 1** na vstupu **PV 1.1-**

## ⚠ VAROVÁNÍ!

### Nebezpečí v důsledku poškozených a/nebo znečištěných přípojných svorek.

Následkem mohou být vážná poranění a materiální škody.

- ▶ Před připojováním zkontrolujte, zda přípojné svorky nejsou poškozené nebo znečištěné.
- ▶ Znečištění odstraňte v beznapěťovém stavu.
- ▶ Poškozené přípojné svorky nechte opravit v autorizovaném servisu.

### Pole panelů: obecně

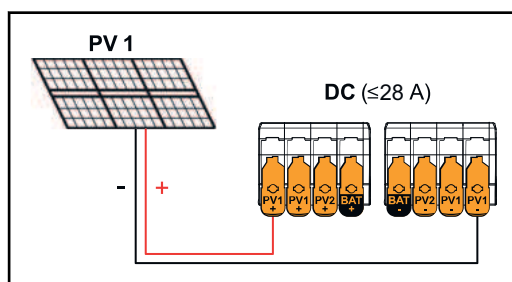
K dispozici jsou 2 navzájem nezávislé FV vstupy (PV 1 a PV 2). Tyto vstupy mohou být obsazeny různým počtem panelů.

Při prvním uvedení do provozu nastavte pole panelů podle příslušné konfigurace (lze provést i dodatečně v nabídce **Konfigurace zařízení** v položce nabídky **Komponenty**).

### Pole panelů: konfigurace

#### DŮLEŽITÉ!

Instalace musí být provedena v souladu s platnými národními normami a směrnici. Pokud se pro detekci oblouku podle normy IEC 63027 používá detekce oblouku integrovaná ve střídači, větve fotovoltaických panelů se nesmí kombinovat před střídačem.

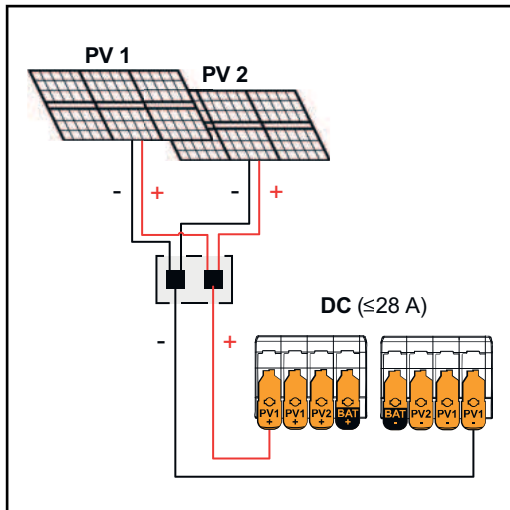


Proud menší/roven 28 A ( $I_{dcmax}$ ).

#### Nastavení pole panelů:

PV 1: **ON (ZAP.)**

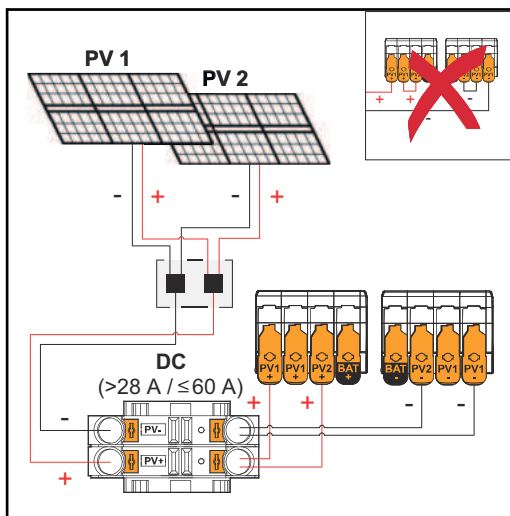
PV 2: **OFF (VYP.)**



Kombinované větve fotovoltaických panelů s celkovým proudem menším/rovným 28 A ( $I_{dcmax}$ ).

**Nastavení pole panelů:**

PV 1: **ON (ZAP.)**  
 PV 2: **OFF (VYP.)**



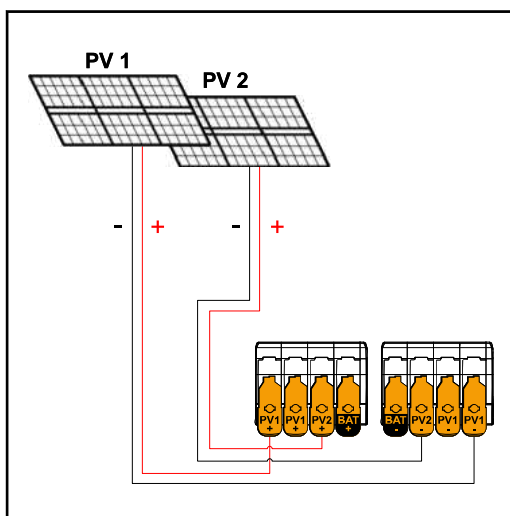
Kombinované větve fotovoltaických panelů s celkovým proudem větším než 28 A ( $I_{dcmax}$ ).

**Nastavení pole panelů:**

PV 1: **ON (ZAP.)**  
 PV 2: **OFF (VYP.)**  
 PV 1 + PV 2 (paralelní zapojení): **ON (ZAP.)**

**DŮLEŽITÉ!**

Maximální proudové zatížení jedné přípojné svorky je 28 A. Sběrné větve fotovoltaických panelů s celkovým proudem přes 28 A se musí před přípojnými svorkami rozdělit mezi oba PV vstupy ( $I_{SC\ max} \leq 60\ A$ ). Konektorový spoj pro rozdělení celkového proudu musí být dostatečně dimenzován a správně a odborně nainstalován. Rozdělení proudu přemostěním PV 1 na PV 2 na přípojných svorkách je zakázáno.



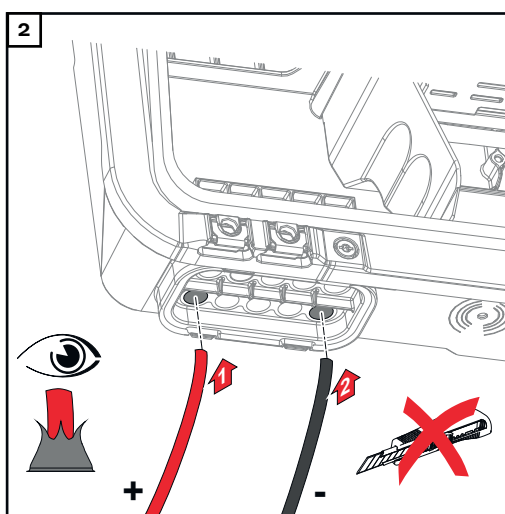
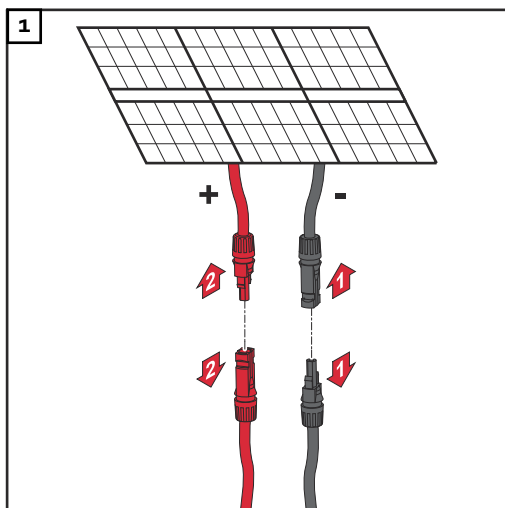
PV 1 menší/rovno 40 A ( $I_{SC\ PV1}$ )  
 PV 2 menší/rovno 20 A ( $I_{SC\ PV2}$ )

**Nastavení pole panelů:**

PV 1: **ON (ZAP.)**  
 PV 2: **ON (ZAP.)**



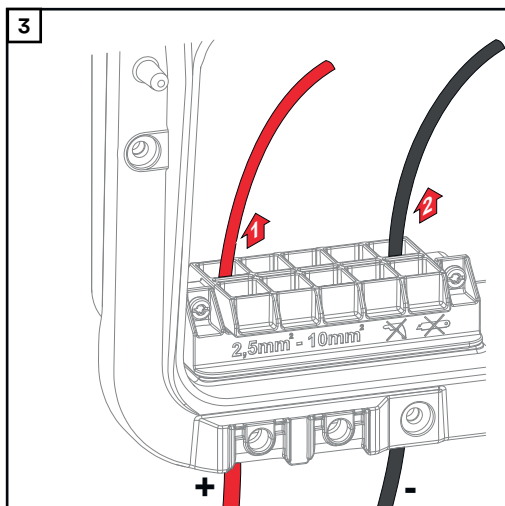
## Připojení větví fotovoltaických panelů ke střídači

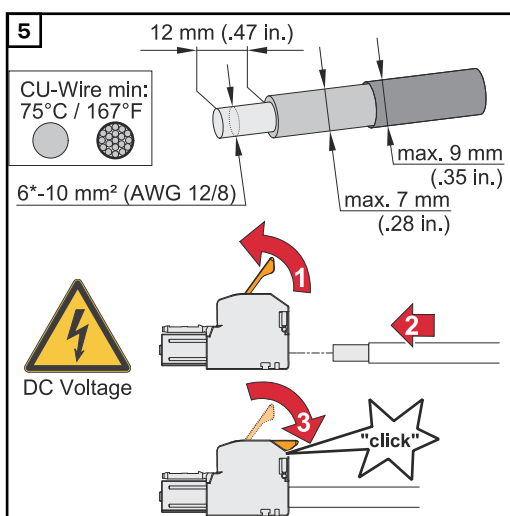
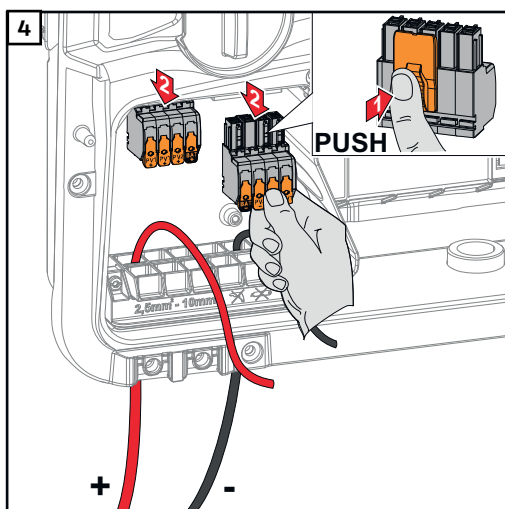


Ručně provlékněte DC kabely skrz DC průchodky.

### **DŮLEŽITÉ!**

Před odstraněním izolace provlékněte kabely skrz DC průchodku, aby se zabránilo ohnutí/ulomení jednotlivých vodičů.





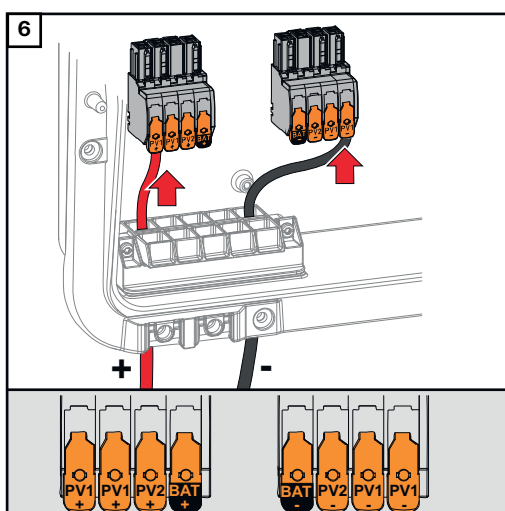
Průřez kabelu vyberte podle údajů uvedených v části **Přípustné kabely pro elektrické připojení** od str. 67. Na konci jednotlivých vodičů odstraňte 12 mm izolace. Nadzvednutím otevřete ovládací páčku přípojné svorky a zasuňte jednotlivé odizolované vodiče do příslušných zdírek přípojné svorky až na doraz. Následně zavřete ovládací páčku, až zacvakne.

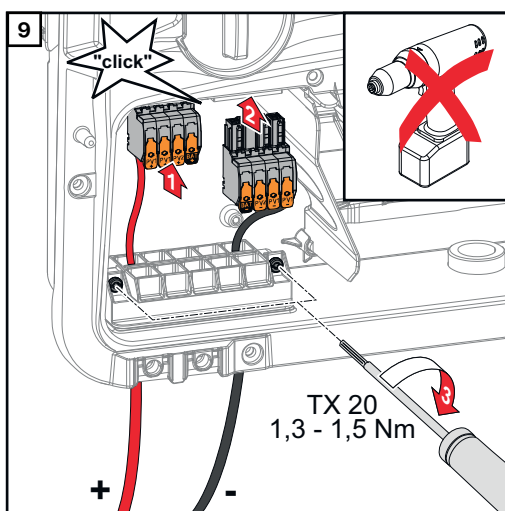
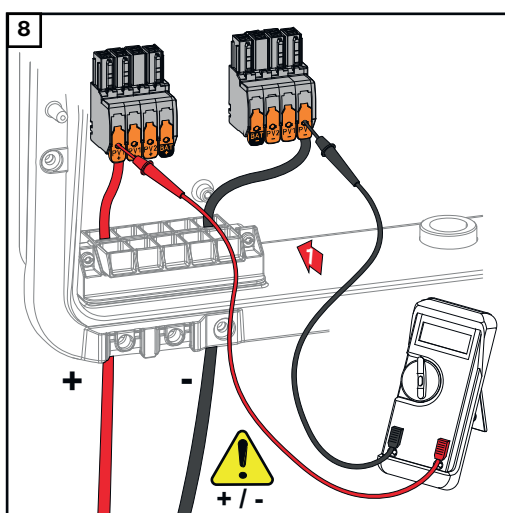
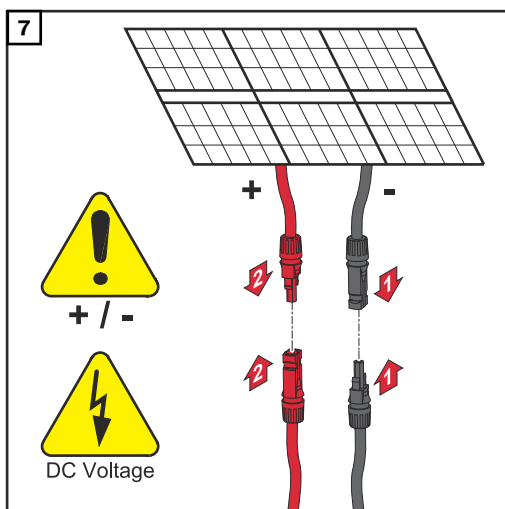
### **VAROVÁNÍ!**

**Nebezpečí způsobené uvolněními a/ nebo nesprávně upnutými jednotlivými vodiči v přípojné svorce.**

Následkem mohou být vážná poranění a materiální škody.

- ▶ Do příslušné zdířky na přípojné svorce připojte pouze jeden vodič.
- ▶ Zkontrolujte pevné uchycení jednotlivých vodičů v přípojné svorce.
- ▶ Dbejte na to, aby byl každý jednotlivý vodič zcela uvnitř přípojné svorky a aby z přípojné svorky žádné jednotlivé vodiče nevyčnívaly.





Pomocí vhodného měřicího přístroje zkontrolujte napětí a polaritu kabeláže DC. Vyjměte obě přípojné svorky DC ze zdířek.

### ⚠ POZOR!

#### Nebezpečí v důsledku přepólování na přípojných svorkách.

Následkem může být vážné poškození střídače.

- ▶ Pomocí vhodného měřicího přístroje zkontrolujte polaritu kabeláže DC.
- ▶ Pomocí vhodného měřicího přístroje zkontrolujte napětí (**max. 1000 V<sub>DC</sub>**)

Zasuňte přípojné svorky DC do příslušné zdířky tak, abyste slyšeli zcvaknutí. Pomocí šroubováku (TX20) připevněte utahovacím momentem 1,3 - 1,5 Nm šrouby odlehčení tahu k plášti přístroje.

### UPOZORNĚNÍ!

#### Riziko nadměrného utahovacího momentu na odlehčení tahu.

Následkem může být poškození odlehčení tahu.

- ▶ Nepoužívejte vrtací šroubovák.

# Připojení akumulátoru ke střídači

## Bezpečnost

### **VAROVÁNÍ!**

#### **Nebezpečí v důsledku nesprávné obsluhy a nesprávně provedených prací.**

Následkem mohou být vážná poranění a materiální škody.

- ▶ Uvedení do provozu, údržbu a servisní práce na střídači a akumulátoru smí provádět pouze servisní pracovníci vyškolení výrobcem střídače a akumulátoru a jen v rámci technických předpisů.
- ▶ Před instalací a uvedením do provozu si přečtěte návod k instalaci a návod k obsluze od příslušného výrobce.

### **VAROVÁNÍ!**

#### **Nebezpečí poranění síťovým napětím a stejnosměrným napětím ze solárních panelů, které jsou vystaveny světlu, a akumulátorů.**

Následkem mohou být vážná poranění a materiální škody.

- ▶ Veškeré připojování, úkony údržby i servisní práce se smějí provádět pouze tehdy, když jsou AC i DC strana střídače a akumulátor bez napětí.
- ▶ Pevné připojení k veřejné elektrické síti smí provést pouze elektroinstalatér s příslušným oprávněním.

### **VAROVÁNÍ!**

#### **Nebezpečí v důsledku poškozených a/nebo znečištěných přípojných svorek.**

Následkem mohou být vážná poranění a materiální škody.

- ▶ Před připojováním zkontrolujte, zda přípojné svorky nejsou poškozené nebo znečištěné.
- ▶ Znečištění odstraňte v beznapěťovém stavu.
- ▶ Poškozené přípojné svorky nechte opravit v autorizovaném servisu.

## Připojení strany DC akumulátoru

### **POZOR!**

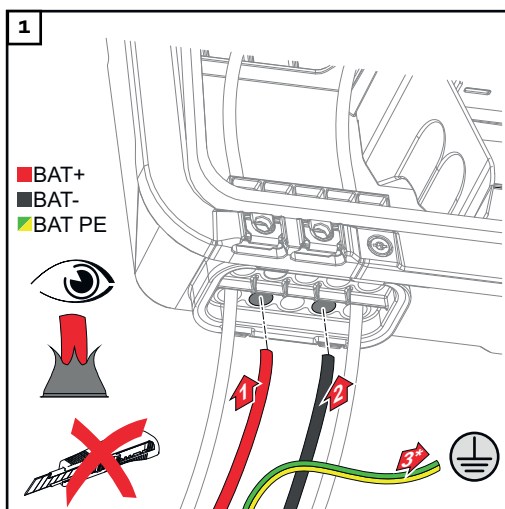
#### **Nebezpečí v důsledku používání akumulátoru ve vyšší nadmořské výšce, než je přípustná nadmořská výška uváděná výrobcem.**

Používání akumulátoru ve vyšší nadmořské výšce, než je přípustná, může vést k omezenému provozu, výpadku provozu i nebezpečným stavům akumulátoru.

- ▶ Dodržujte údaje výrobce o přípustné nadmořské výšce.
- ▶ Používejte akumulátor pouze v nadmořské výšce uváděné výrobcem.

#### **DŮLEŽITÉ!**

Před instalací akumulátoru se přesvědčte, že je akumulátor vypnutý. Je třeba zohlednit max. délku DC kabelů pro instalaci externích akumulátorů podle údajů výrobce, viz kapitolu **Vhodné akumulátory** na straně **28**.

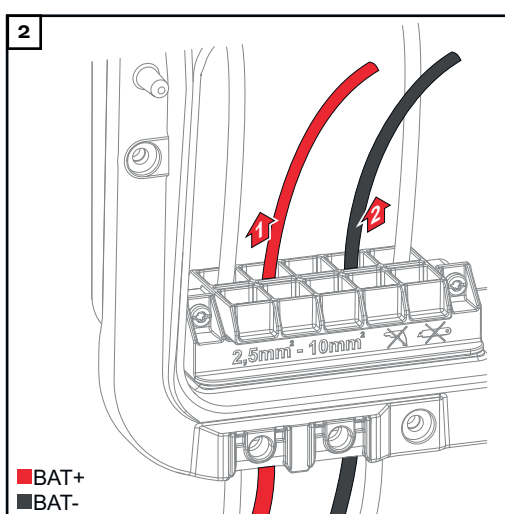


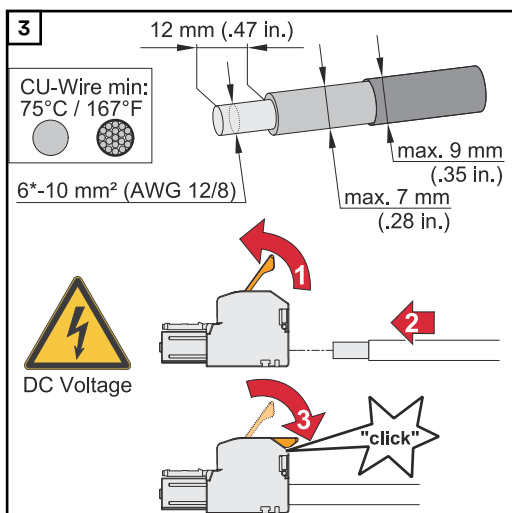
Ručně provlékněte kabely akumulátoru skrz průchodky pro DC kabely.

\* Ochranný vodič akumulátoru musí být připojen externě (např. skříňový rozvaděč). Při připojování akumulátoru LG FLEX lze ochranný vodič akumulátoru připojit ve střídači (viz kapitola **Připojení ochranného vodiče LG FLEX** na straně 84). Dodržujte minimální průřez ochranného vodiče akumulátoru.

### DŮLEŽITÉ!

Před odstraněním izolace provlékněte kabely skrz DC průchodku, aby se zabránilo ohnutí/ulomení jednotlivých vodičů.





\* Minimální průřez kabelu najdete v návodu k obsluze od výrobce akumulátoru.

Průřez kabelu vyberte podle údajů uvedených v části **Přípustné kabely pro elektrické připojení** od str. 67.

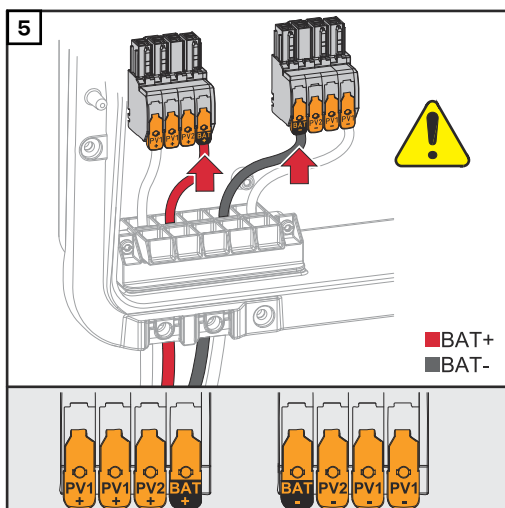
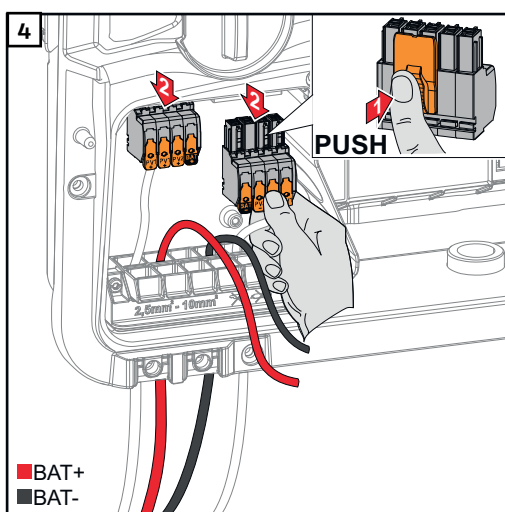
Na konci jednotlivých vodičů odstraňte 12 mm izolace. Nadzvednutím otevřete ovládací páčku přípojné svorky a zasuňte jednotlivé odizolované vodiče do příslušných zdířek přípojné svorky až na doraz. Následně zavřete ovládací páčku, až zacvakne.

### VAROVÁNÍ!

**Nebezpečí způsobené uvolněními a/ nebo nesprávně upnutými jednotlivými vodiči v přípojné svorce.**

Následkem mohou být vážná poranění a materiální škody.

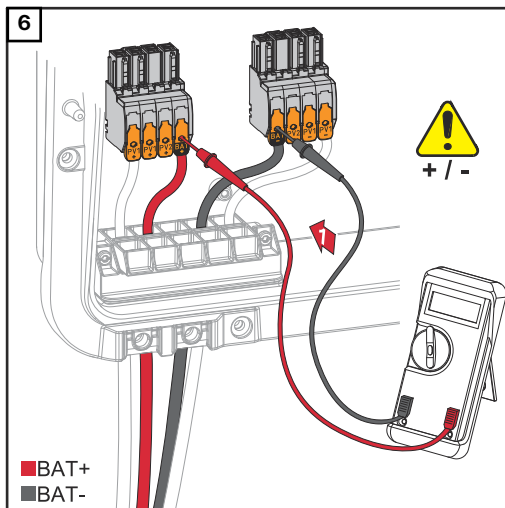
- ▶ Do příslušné zdířky na přípojné svorce připojte pouze jeden vodič.
- ▶ Zkontrolujte pevné uchycení jednotlivých vodičů v přípojné svorce.
- ▶ Dbejte na to, aby byl každý jednotlivý vodič zcela uvnitř přípojné svorky a aby z přípojné svorky žádné jednotlivé žíly nevyčnívaly.



### POZOR!

**Při použití jiných zdířek přípojné svorky hrozí nebezpečí v důsledku přepětí.** Následkem může být poškození akumulátoru a/nebo fotovoltaických panelů vybíjením.

- ▶ K připojení akumulátoru použijte pouze zdířky označené BAT.

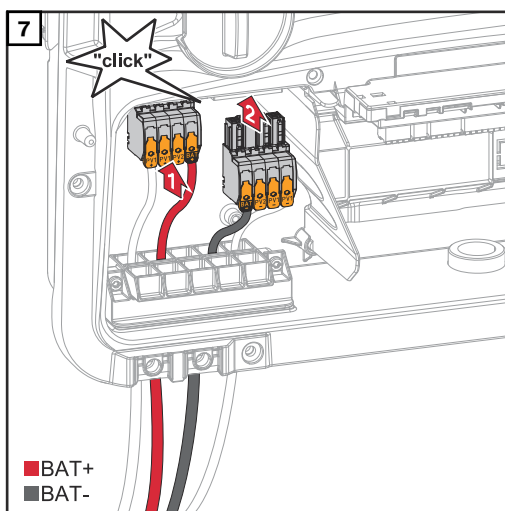


## ⚠ POZOR!

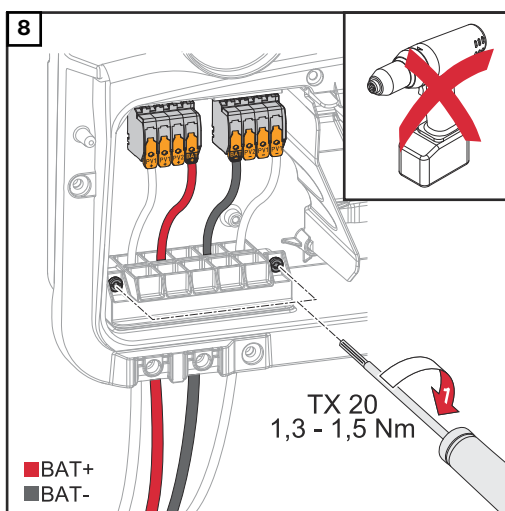
### Nebezpečí v důsledku přepólování na přípojných svorkách.

Následkem může být vážné poškození fotovoltaického systému.

- ▶ Pomocí vhodného měřicího přístroje zkontrolujte polaritu kabeláže DC při zapnutém akumulátoru.
- ▶ Nesmí dojít k překročení max. napětí na vstupu do akumulátoru (viz **Technické údaje** na straně **187**).



Zasuňte přípojné svorky DC do příslušné zdíčky tak, abyste slyšeli zcvaknutí.



Pomocí šroubováku (TX20) s utahovacím momentem 1,3 - 1,5 Nm připevněte šrouby kabelového vedení k plášti přístroje.

## UPOZORNĚNÍ!

### Riziko nadměrného utahovacího momentu na odlehčení tahu.

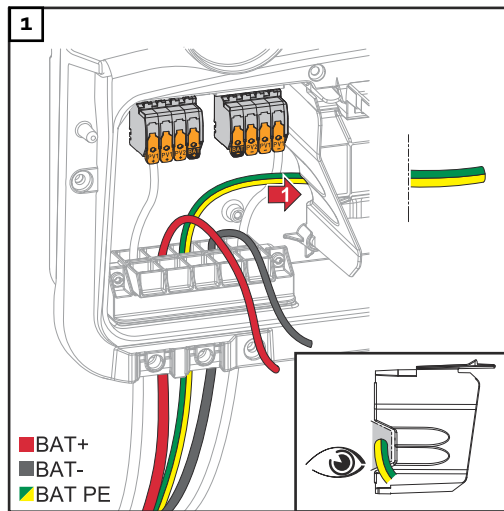
Následkem může být poškození odlehčení tahu.

- ▶ Nepoužívejte vrtací šroubovák.

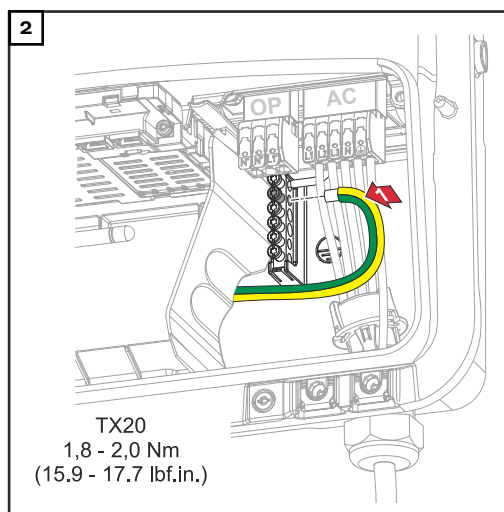
## DŮLEŽITÉ!

Informace o připojení na straně akumulátoru najdete v návodu k instalaci od příslušných výrobců.

## Připojení ochranného vodiče LG FLEX



Ochranný vodič akumulátoru vložte do integrovaného kabelového kanálu oddělení připojovací části v připojovací části AC.



Ochranný vodič akumulátoru připevněte k druhému vstupu shora na uzemňovací svorkovnici pomocí šroubováku (TX20) utahovacím momentem 1,8 - 2 Nm.

### **DŮLEŽITÉ!**

Informace o připojení na straně akumulátoru najdete v návodu k instalaci od příslušných výrobců.



# Připojení nouzového napájení – FV bodu (OP)

## Bezpečnost

### **VAROVÁNÍ!**

#### **Nebezpečí v důsledku nesprávně provedených prací.**

Následkem mohou být těžká poranění a materiální škody.

- ▶ Vestavbu a připojení rozšířené výbavy smí provádět pouze servisní pracovníci vyškolení společností Fronius a jen v rámci technických předpisů.
- ▶ Dodržujte bezpečnostní předpisy.

### **VAROVÁNÍ!**

#### **Nebezpečí v důsledku poškozených a/nebo znečištěných přípojných svorek.**

Následkem mohou být těžká poranění a materiální škody.

- ▶ Před připojováním zkontrolujte, zda přípojné svorky nejsou poškozené nebo znečištěné.
- ▶ Znečištění odstraňte v beznapěťovém stavu.
- ▶ Poškozené přípojné svorky nechte opravit v autorizovaném servisu.

### **UPOZORNĚNÍ!**

#### **Během přechodu ze síťového provozu na záložní napájení dochází ke krátkým přerušením. Výstup PV Point vyžaduje pro napájení připojených spotřebičů fotovoltaický výkon z fotovoltaických panelů nebo akumulátoru.**

Připojené spotřebiče nejsou během přepínání napájeny.

- ▶ Nepřipojujte žádné spotřebiče, které potřebují nepřetržité napájení (např. sítě IT, zdravotnické prostředky udržující život).

### **DŮLEŽITÉ!**

Je třeba zohlednit a uplatnit příslušné národní zákony, normy a předpisy i specifikace příslušného provozovatele sítě.

Důrazně se doporučuje projednat konkrétní instalaci s provozovatelem sítě a nechat si ji od něho výslovně schválit. Tato povinnost se vztahuje zejména na zřizovatele systému (např. instalační firmu).

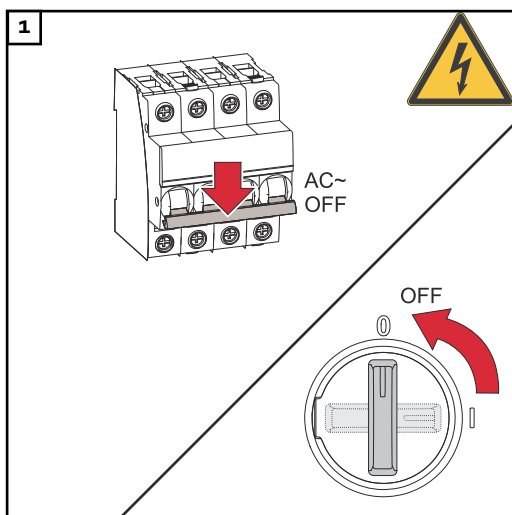
## Instalace

### **UPOZORNĚNÍ!**

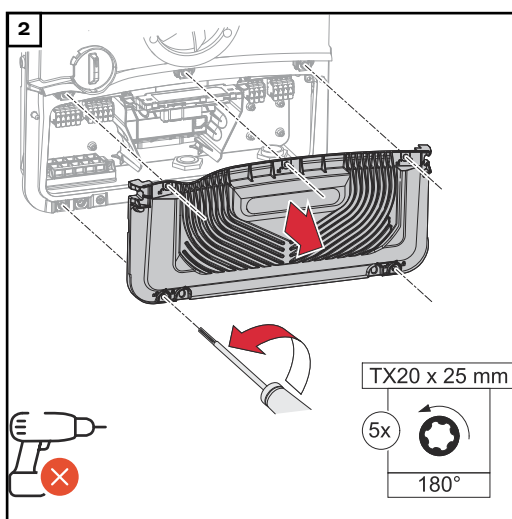
#### **Všechny spotřebiče napájené přes přípojnou svorku OP musí být jističným proudovým chráničem.**

Aby byla zaručena funkce tohoto proudového chrániče, je třeba propojit nulový vodič N' (OP) se zemí.

Schéma zapojení doporučené společností Fronius najdete v části **Svorka nouzového napájení – FV bod (OP)** na straně **199**.



Vypněte jistič a DC odpojovač.  
Přepněte DC odpojovač do polohy „Vypnuto“.



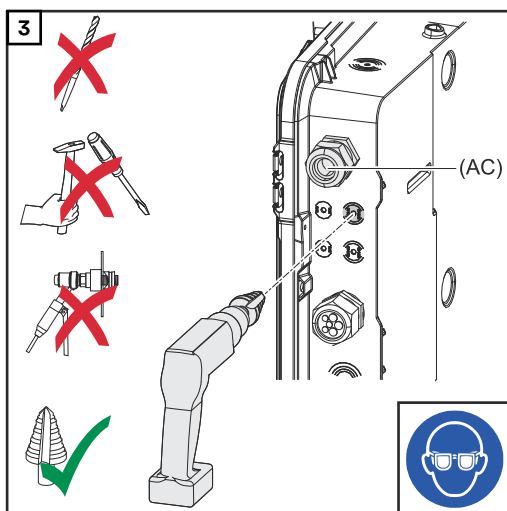
Pomocí šroubováku (TX20) otočte 5 šroubů na krytu připojovací části o 180° doleva a uvolněte je. Sejměte kryt připojovací části z přístroje.

### **POZOR!**

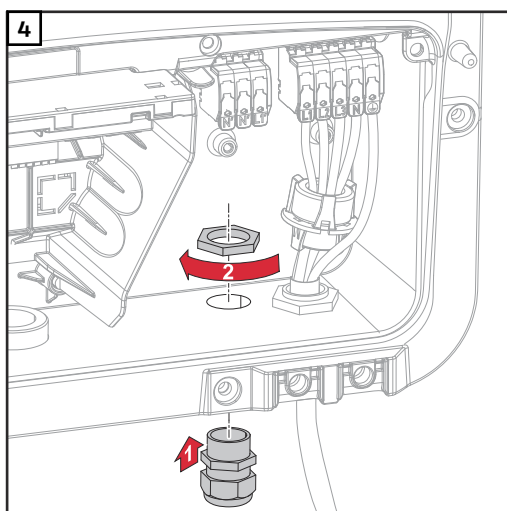
#### **Nebezpečí v důsledku chybných nebo nedostatečných otvorů.**

Může dojít ke zranění očí a rukou v důsledku odletujících součástí a ostrých hran i k poškození střídače.

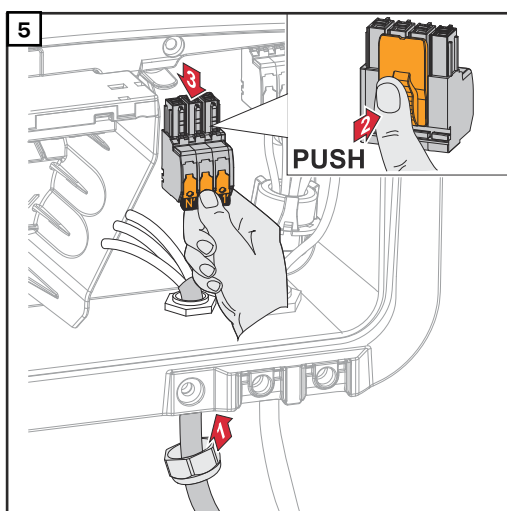
- ▶ Při vrtání noste vhodné ochranné brýle.
- ▶ K vrtání používejte pouze stupňovitý vrták.
- ▶ Dbejte na to, abyste nepoškodili žádné součásti uvnitř přístroje (např. připojovací blok).
- ▶ Průměr vrtaných otvorů přizpůsobte jednotlivým přípojkám.
- ▶ Vhodným náradím očistěte hrany otvorů.
- ▶ Odstraňte ze střídače zbytky po vrtání.



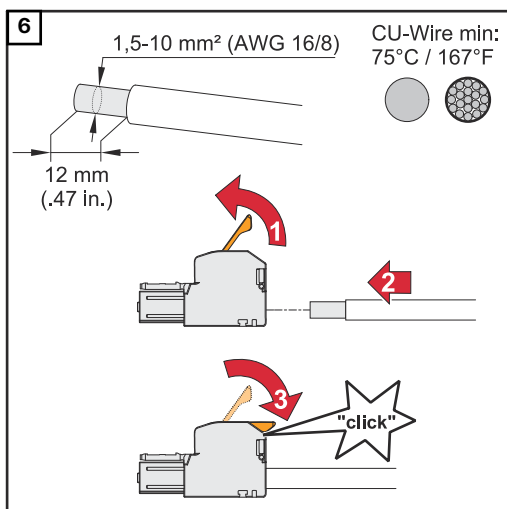
Volitelné kabelové vedení navrtejte stupňovitým vrtákem.



Do otvoru vložte kabelové šroubení a připevněte jej pomocí utahovacího momentu uváděného výrobcem.



Zespolu protáhněte napájecí kabel kabelovým šroubením. Vytáhněte přípojnou svorku OP.



Na konci jednotlivých vodičů odstraňte 12 mm izolace.

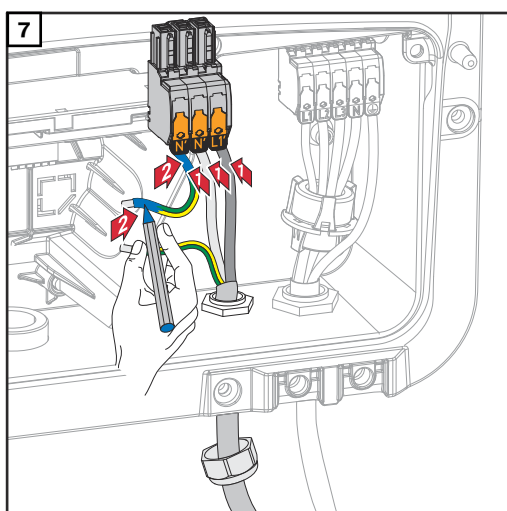
Průřez kabelu musí být v rozsahu 1,5 mm<sup>2</sup> až 10 mm<sup>2</sup>. Nadzvednutím otevřete ovládací páčku přípojné svorky a zasuňte odizolovaný vodič do příslušné zdíčky přípojné svorky až na doraz. Následně zavřete ovládací páčku, až zacvakne.

### ⚠ VÁROVÁNÍ!

**Nebezpečí způsobené uvolněními a/ nebo nesprávně upnutými jednotlivými vodiči v přípojné svorce.**

Následkem mohou být vážná poranění a materiální škody.

- ▶ Do příslušné zdíčky na přípojné svorce připojte pouze jeden vodič.
- ▶ Zkontrolujte pevné uchycení jednotlivých vodičů v přípojné svorce.
- ▶ Dbejte na to, aby byl každý jednotlivý vodič zcela uvnitř přípojné svorky a aby z přípojné svorky žádné jednotlivé vodiče nevyčnívaly.



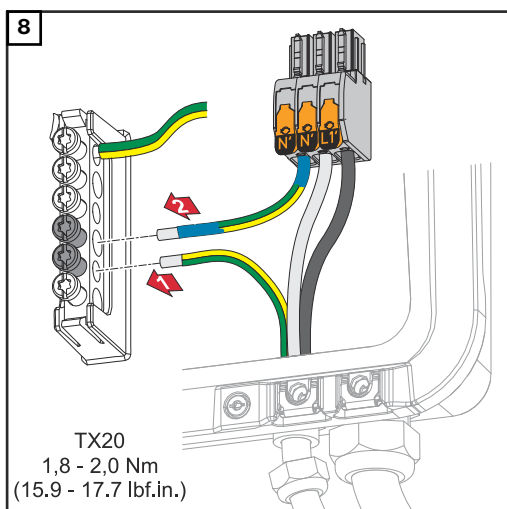
L1' fázový vodič

N' nulový vodič

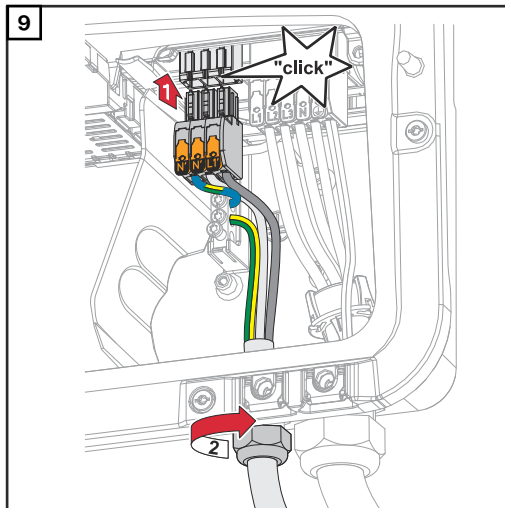
N' vodič PEN

### DŮLEŽITÉ!

Vodič PEN musí mít v souladu s národními předpisy průřez 10 mm<sup>2</sup> a konce permanentně označené modrou barvou.



Ochranný vodič a vodič PEN připevněte k uzemňovací svorkovnici pomocí šroubováku (TX20) utahovacím momentem 1,8 - 2 Nm.



Zasuňte přípojnou svorku OP do zdičky OP tak, abyste slyšeli zacvaknutí. Připevněte převlečnou matici kabelového šroubení pomocí utahovacího momentu uváděného výrobcem.

### Zkouška režimu záložního napájení

Zkouška režimu záložního napájení se doporučuje:

- při první instalaci a konfiguraci
- po práci na skříňovém rozvaděči
- během probíhajícího provozu (doporučení: alespoň jednou ročně)

Pro testovací provoz se doporučuje nabití akumulátoru min. 30 %.

Popis provedení testovacího provozu najdete **v kontrolním seznamu záložního napájení** (<https://www.fronius.com/en/search-page>, číslo položky: 42,0426,0365).

# Připojení nouzového napájení – plně záložního systému

## Bezpečnost

### **VAROVÁNÍ!**

#### **Nebezpečí v důsledku nesprávné instalace, uvedení do provozu, obsluhy nebo nesprávného použití.**

Následkem mohou být těžká zranění a materiální škody.

- ▶ Instalaci a uvedení systému do provozu smí provádět pouze vyškolený odborný personál a jen v rámci technických předpisů.
- ▶ Před použitím je nutné pečlivě si přečíst návod k instalaci i návod k obsluze.
- ▶ V případě nejasností se okamžitě obraťte na prodejce.

#### **DŮLEŽITÉ!**

Je třeba zohlednit a uplatnit příslušné národní zákony, normy a předpisy i specifikace příslušného provozovatele sítě.

Důrazně se doporučuje projednat konkrétní použité příklady a zejména konkrétní instalaci s provozovatelem sítě a nechat si je od něho výslovně schválit. Tato povinnost se vztahuje zejména na zřizovatele systému (např. instalační firmu).

Uváděné příklady znázorňují záložní napájení s externím ochranným relé (s externí jednotkou pro ochranu sítě a systému) nebo bez něj. Jednotliví provozovatelé sítě stanoví, zda je použití externího ochranného relé nezbytně nutné.

#### **DŮLEŽITÉ!**

Zdroj nepřerušovaného napájení (UPS) lze použít pouze k napájení jednotlivých zátěží (např. počítačů). Napájení do domovní sítě není povoleno. Před použitím je nutné pečlivě si přečíst návod k instalaci i návod k obsluze. V případě nejasností se okamžitě obraťte na prodejce.

Příklady uvedené v tomto dokumentu (zejména varianty zapojení kabeláže a schémata zapojení) slouží jako doporučení. Tyto příklady byly pečlivě vyvinuty a otestovány, a proto je můžete použít jako základ pro instalaci. Každé použití těchto příkladů s sebou nese i vlastní nebezpečí a riziko.

## **Automatické přepnutí na záložní napájení s 3pólovým odpojením, např. pro Rakousko a Austrálii**

### **DŮLEŽITÉ!**

Variantu zapojení požadovanou provozovatelem sítě je třeba si vyjasnit s provozovatelem sítě.

#### **Schémat zapojení**

- [Automatické přepnutí na záložní napájení s 3pólovým jednoduchým odpojením s funkcí FRT, např. pro Rakousko](#) na str. 204.
- [Automatické přepínání nouzového napájení s 3pólovým jednoduchým odpojením, např. pro Austrálii](#) na str. 205.

#### **Zapojení obvodu záložního napájení a obvodů bez záložního napájení**

Pokud v případě záložního napájení nemají být napájeny všechny spotřebiče v domě, je nutné rozdělit elektrické obvody na obvody záložního napájení a obvody bez záložního napájení. Celkové zatížení obvodů záložního napájení nesmí překročit jmenovitý výkon střídače.

Obvody záložního napájení a obvody bez záložního napájení je nutné jistit odděleně v souladu s požadovanými bezpečnostními opatřeními (např. proudový chránič, jistič).

V režimu záložního napájení dojde k 3pólovému odpojení od sítě prostřednictvím

stykače K1 pouze u obvodů záložního napájení. Zbytek domovní sítě zůstane v tomto případě bez napájení.

**Při zapojení kabeláže je nutné dodržovat následující pokyny**

- Hlavní kontakty stykače K1 je nutné nainstalovat mezi elektroměr Fronius Smart Meter a střídač nebo proudový chránič obvodů záložního napájení.
- Napájení stykače K1 poskytuje veřejná síť a je třeba ho připojit k fázi 1 (L1) za elektroměr Fronius Smart Meter a odpovídajícím způsobem jistit.
- Prostřednictvím rozpínacího kontaktu relé K3 dochází k přerušení napájecího napětí stykače K1. Tím se zabrání přepnutí sítě záložního napájení střídače na veřejnou síť.
- Spínací kontakt relé K3 poskytuje střídači informaci o tom, že je aktivní za-  
blokování prostřednictvím relé K3.
- Další střídače nebo jiné zdroje AC lze instalovat do obvodu záložního  
napájení za hlavními kontakty stykače K1. Zdroje se nebudou synchronizovat  
se sítí střídače, protože tato síť záložního napájení má frekvenci 53 Hz.

**Automatické  
přepnutí na  
záložní napájení  
s 4pólovým od-  
pojením, např.  
pro Německo,  
Francii,  
Španělsko**

**Schémat zapojení**

- [Automatické přepnutí na záložní napájení s 4pólovým jednoduchým odpojením, např. pro Německo](#) na str. 207.
- [Automatické přepnutí na záložní napájení s 4pólovým jednoduchým odpojením s funkcí FRT](#) na str. 208.
- [Automatické přepnutí na záložní napájení s 4pólovým jednoduchým odpojením, např. pro Francii](#) na str. 209.
- [Automatické přepnutí na záložní napájení s 4pólovým jednoduchým odpojením, např. pro Španělsko](#) na str. 210.

**Zapojení obvodu záložního napájení a obvodů bez záložního napájení**

Pokud v případě záložního napájení nemají být napájeny všechny spotřebiče v domě, je nutné rozdělit elektrické obvody na obvody záložního napájení a obvody bez záložního napájení. Celkové zatížení obvodů záložního napájení nesmí překročit jmenovitý výkon střídače.

Obvody záložního napájení a obvody bez záložního napájení je nutné jistit odděleně v souladu s požadovanými bezpečnostními opatřeními (např. proudový chránič, jistič).

V režimu záložního napájení dojde k odpojení všech pólů od sítě prostřednictvím stykače K1 pouze u obvodů záložního napájení, které budou zároveň uzemněné. Zbytek domovní sítě zůstane v tomto případě bez napájení.

### **Při zapojení kabeláže je nutné dodržovat následující pokyny**

- Hlavní kontakty stykače K1 je nutné nainstalovat mezi Fronius Smart Meter a střídač, resp. proudový chránič obvodů záložního napájení.
- Napájecí napětí stykače K1 poskytuje veřejná síť a je třeba ho připojit k fázi 1 (L1) za elektroměr Fronius Smart Meter a odpovídajícím způsobem jistit.
- Aby byla zajištěna funkce proudových chráničů v režimu záložního napájení, musí být spojení mezi nulovým a ochranným vodičem provedeno podle příslušného schématu zapojení. Pro tyto účely se používá rozpínací kontakt hlavních kontaktů stykačů K4 a K5. Tím je zajištěno uzemnění, pokud dojde k přerušení dodávky energie z veřejné sítě.
- Napájecí napětí stykačů K4 a K5 proudí stejně jako u stykače K1 přes fázi 1 (L1) veřejné sítě.
- Prostřednictvím rozpínacího kontaktu relé K3 dochází k přerušení napájecího napětí stykačů K1, K4 a K5. Zabrání se tak tomu, aby se při obnovení dodávky energie z veřejné sítě okamžitě odpojilo uzemnění a aby se síť záložního napájení střídače přepnula na veřejnou síť.
- Spínací kontakt relé K3 poskytuje střídači informaci, zda je aktivní zablkování prostřednictvím relé K3.
- Další střídače nebo jiné zdroje AC lze instalovat do obvodu záložního napájení za hlavními kontakty stykače K1. Zdroje se nebudou synchronizovat se sítí střídače, protože tato síť záložního napájení má frekvenci 53 Hz.

**Automatické přepnutí na záložní napájení s 4pólovým odpojením, např. pro Itálii**

### **Schéma zapojení**

- **Automatické přepínání nouzového napájení s 4pólovým dvojitým odpojením s externí ochranou sítě a systému, např. pro Itálii** na str. 211.

### **Zapojení obvodu záložního napájení a obvodů bez záložního napájení**

#### **DŮLEŽITÉ!**

U této varianty je nutné použít elektroměr Fronius Smart Meter US-480.

Obvody záložního napájení a obvody bez záložního napájení je nutné jistit odděleně v souladu s požadovanými bezpečnostními opatřeními (např. proudový chránič, jistič).

V režimu záložního napájení dojde k odpojení od sítě prostřednictvím stykačů K1 a K2 pouze u obvodů záložního napájení, které budou zároveň uzemněny. Zbytek domovní sítě zůstane v tomto případě bez napájení.



### **Při zapojení kabeláže je nutné dodržovat následující pokyny**

- Hlavní kontakty stykačů K1 a K2 je nutné nainstalovat mezi elektroměr Fronius Smart Meter a proudový chránič střídače nebo proudový chránič obvodů záložního napájení.
- Napájecí napětí stykačů K1 a K2 dodává veřejná síť a je třeba ho připojit k fázi 1 (L1) za Fronius Smart Meter a odpovídajícím způsobem jistit.
- Aktivace stykačů K1 a K2 probíhá prostřednictvím externí jednotky pro ochranu sítě a systému.
- Externí jednotku pro ochranu sítě a systému je nutné instalovat za Fronius Smart Meter. Přesné pokyny k instalaci a zapojení externí jednotky pro ochranu sítě a systému je třeba převzít z návodu k obsluze této jednotky.
- Vstup Remote-Trip externí ochrany sítě a systému je podle návodu k obsluze od výrobce nutné nastavit do polohy NC.
- Aby byla zaručena funkce proudového chrániče v režimu záložního napájení, je třeba propojit nulový vodič a ochranný vodič co nejbližně střídači, ale zároveň před prvním proudovým chráničem. Pro tyto účely se používá rozpínací kontakt hlavních kontaktů stykače K4 a K5. Tím je zajištěno uzemnění, pokud dojde k přerušení dodávky energie z veřejné sítě.
- Napájecí napětí stykačů K1 K2, K4 a K5 proudí přes fázi 1 (L1) veřejné sítě a spíná se prostřednictvím externí jednotky pro ochranu sítě a systému.
- Prostřednictvím rozpínacího kontaktu relé K3, které aktivuje dálkový vstup externí jednotky pro ochranu sítě a systému, dochází k přerušení napájecího napětí stykačů K1, K2, K4 a K5. Zabrání se tak tomu, aby se při obnovení dodávky energie z veřejné sítě okamžitě odpojilo uzemnění a aby se síť záložního napájení střídače přepnula na veřejnou síť.
- Spínací kontakt relé K3 poskytuje střídači dodatečnou informaci o tom, zda je aktivní zablokování prostřednictvím relé K3.
- Další střídače nebo jiné zdroje AC lze instalovat do obvodu záložního napájení za hlavními kontakty stykačů K1 a K2. Zdroje se nebudou synchronizovat se sítí střídače, protože tato síť záložního napájení má frekvenci 53 Hz.

**Ruční přepnutí na záložní napájení s 3pólovým odpojením např. pro Rakousko / s 4pólovým odpojením např. pro Německo**

### **Schémat zapojení**

- [Ruční přepnutí na záložní napájení s 3pólovým odpojením, např. pro Rakousko](#) na str. 212.
- [Ruční přepnutí na záložní napájení s 4pólovým odpojením, např. pro Německo](#) na str. 213.

### **DŮLEŽITÉ!**

Schémat zapojení se použijí v závislosti na normě dané země a prováděcích předpisech provozovatele sítě.

### **Zapojení obvodu záložního napájení a obvodů bez záložního napájení**

Pokud v případě záložního napájení nemají být napájeny všechny spotřebiče v domě, je nutné rozdělit elektrické obvody na obvody záložního napájení a obvody bez záložního napájení. Celkové zatížení obvodu záložního napájení nesmí překročit jmenovitý výkon střídače.

Obvody záložního napájení a obvody bez záložního napájení je nutné jistit odděleně v souladu s požadovanými bezpečnostními opatřeními (např. proudový chránič, jistič).

V režimu záložního napájení dojde k odpojení od sítě přepínačem Q1 pouze u obvodů záložního napájení a střídačů. Při odpojení všech pólů se provede dodatečné uzemnění. V tomto případě nejsou spotřebiče v obvodu nezáložního napájení napájeny ze střídače.

### Při instalaci je nutné dodržovat následující pokyny

- Přepínač Q1 musí být dimenzován na pojistky instalované před ním, na max. vyskytující se velikost proudu a na max. vyskytující se zkratový proud. Pro spínací polohu 1 (síťový provoz) je nutný pomocný spínací prvek se 2 spínacími kontakty, aby odpovídal instalovanému přepínači Q1. Použitý spínač Q1 musí splňovat zkratovou vypínací schopnost podle normy IEC 60947-1 min. 10 kA. Pokud zkratový proud v místě instalace dosáhne hodnoty vyšší než 10 kA, musí se použít spínač s odpovídající zkratovou vypínací schopností.
- Obvod je určen k používání výhradně v domácnosti a podobných institucích (drobné živnosti a zemědělství) nebo až do předřazených pojistek se jmenovitým proudem 63 A.
- Min. přepětová odolnost přepínače 4 kV podle IEC 60947-1.
- Zda se má použít 3pólové odpojení nebo odpojení na všech pólech, to je třeba vyjasnit s provozovatelem sítě.
- Kontrola ochranného opatření musí být prováděna pravidelně; pokud není upravena zákonem, musí se provádět každoročně.
- V režimu záložního napájení (poloha přepínače 2) může dojít k přerušení přenosu dat mezi měřičem Fronius Smart Meter a střídačem. To je volitelně zajištěno spínáním pomocného kontaktu. Přerušení připojení měřiče Smart Meter prostřednictvím pomocného kontaktu Q1.1 lze použít volitelně a zabraňuje ukončení funkce záložního napájení po návratu do veřejné sítě. Pokud se to neprovede, střídač po návratu do veřejné sítě přeruší záložní napájení. Pokud po návratu do veřejné sítě nedojde během prvních 10 minut k ručnímu přepnutí na provoz paralelní sítě, může to způsobit odpojení střídače a akumulátoru. V takovém případě je nutné provést ruční spuštění systému (viz kapitolu **Ruční spuštění systému** na straně 31). Toto chování je třeba brát v úvahu zejména při zkoušce ručního přepnutí, protože při síťovém připojení střídač nespustí režim záložního napájení na základě stávajících dat měřiče Smart Meter.
- Datová komunikace elektroměru Fronius Smart Meter musí být připojena odděleně od akumulátoru k vlastnímu vstupu Modbus, aby byla zachována datová komunikace akumulátoru. (Viz kapitolu **Modbus účastníci** na straně 95.)
- Zpětná vazba na digitální vstupy (IO) střídače prostřednictvím přepínače Q1 (poloha přepínače 2) je podmínkou pro spuštění režimu záložního napájení střídače.
- Výstup AC střídače je při přepnutí přes polohu 0 bez napětí. To je zajištěno přerušením vedení WSD 2. spínacím kontaktem pomocného kontaktu a přepínačem Q1 v poloze 0.
- Při 3pólovém odpojení nesmí být přerušeno trvalé spojení mezi lištou pro vyrovnání potenciálu a nulovým vodičem střídače.
- Při odpojení na všech pólech se připojení vodiče PE-N provádí přes hlavní kontakty přepínače Q1 ve dvojitém provedení.
- Další střídače nebo jiné zdroje AC lze instalovat do obvodu záložního napájení za přepínačem Q1. V případě záložního napájení se zdroje nesynchronizují se sítí záložního napájení střídače, protože ta pracuje na frekvenci 53 Hz.

---

#### Zkouška režimu záložního napájení

Zkouška režimu záložního napájení se doporučuje:

- při první instalaci a konfiguraci
- po práci na skříňovém rozvaděči
- během probíhajícího provozu (doporučení: alespoň jednou ročně)

Pro testovací provoz se doporučuje nabití akumulátoru min. 30 %.

Popis provedení testovacího provozu najdete **v kontrolním seznamu záložního napájení** (<https://www.fronius.com/en/search-page>, číslo položky: 42,0426,0365).

# Připojení kabelů datové komunikace

## Modbus účastníci

Vstupy MO a M1 je možné volně zvolit. Na vstupech MO a M1 přípojné svorky Modbus mohou být připojeni vždy max. 4 Modbus účastníci.

### DŮLEŽITÉ!

Na jeden střídač je možné připojit pouze jeden primární elektroměr, jeden akumulátor a jeden regulátor spotřeby Ohmpilot. Z důvodu vysokého přenosu dat akumulátoru, obsadí akumulátor 2 účastníky. Po aktivaci funkce **Řízení střídače prostřednictvím protokolu Modbus** v nabídce **Komunikace > Modbus** nejsou možní žádní Modbus účastníci. Není možné současné odesílání a příjem dat.

### Příklad 1:

Vstup	Akumulátor	Fronius Ohmpilot	Počet primárních elektroměrů	Počet sekundárních elektroměrů
Modbus 0 (MO)	✗	✗	0	4
	✓	✗	0	2
	✓	✓	0	1
Modbus 1 (M1)	✗	✗	1	3

### Příklad 2:

Vstup	Akumulátor	Fronius Ohmpilot	Počet primárních elektroměrů	Počet sekundárních elektroměrů
Modbus 0 (MO)	✗	✗	1	3
Modbus 1 (M1)	✗	✗	0	4
	✓	✗	0	2
	✓	✓	0	1

## Vedení kabelů datové komunikace

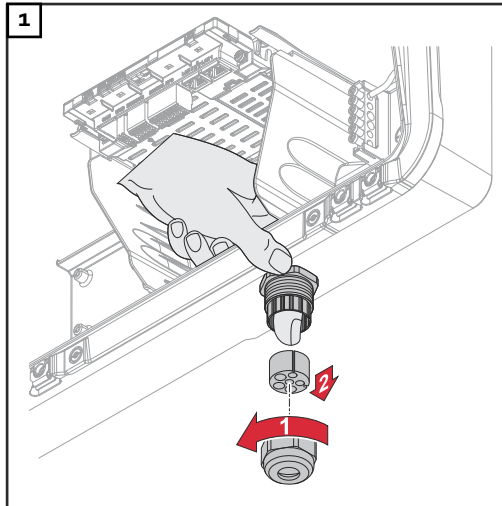
### DŮLEŽITÉ!

Jsou-li do střídače zavedeny kabely datové komunikace, dodržujte následující pokyny:

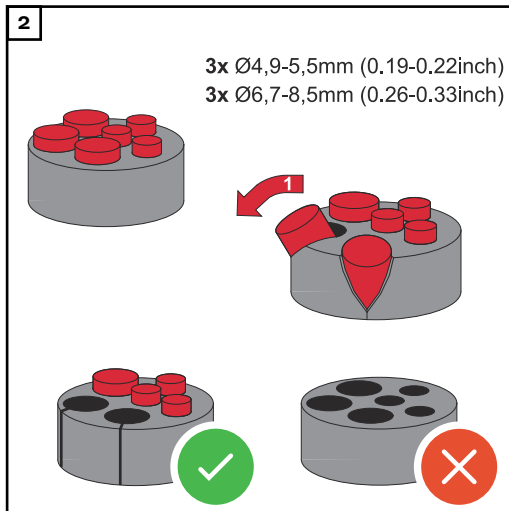
- Podle počtu a průřezu zavedených kabelů datové komunikace odstraňte záslepky z těsnicích vložek a nasadte kabely datové komunikace.
- Do volných otvorů v těsnicí vložce bezpodmínečně nasadte příslušné záslepky.

### DŮLEŽITÉ!

Pokud nejsou záslepky nasazeny nebo jsou nasazeny nesprávně, nelze zaručit stupeň krytí IP66.

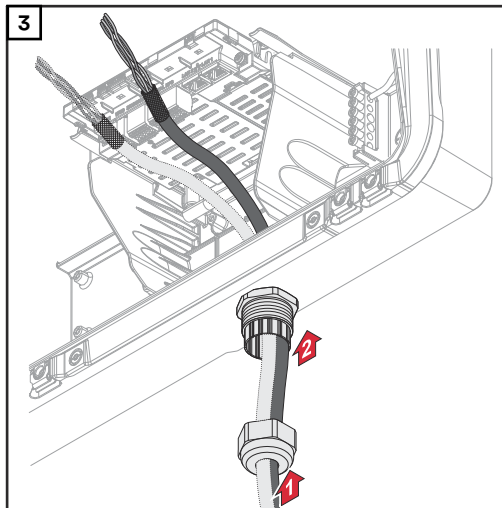


Uvolněte převlečnou matici kabelové vývodky a z vnitřní části přístroje vytlačte ven těsnicí kroužek se záslepkami.

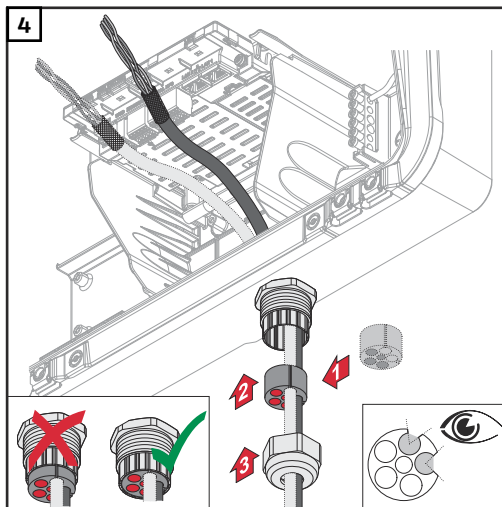


Na místě, kde se má odstranit záslepka, roztáhněte těsnicí kroužek.

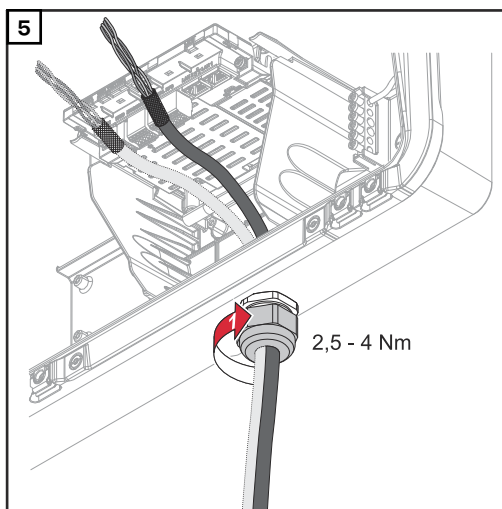
\* Vyměňte záslepku pohybem do strany.



Datový kabel vedte nejdříve převlečnou maticí kabelové vývodky a následně otvorem v plášti přístroje.

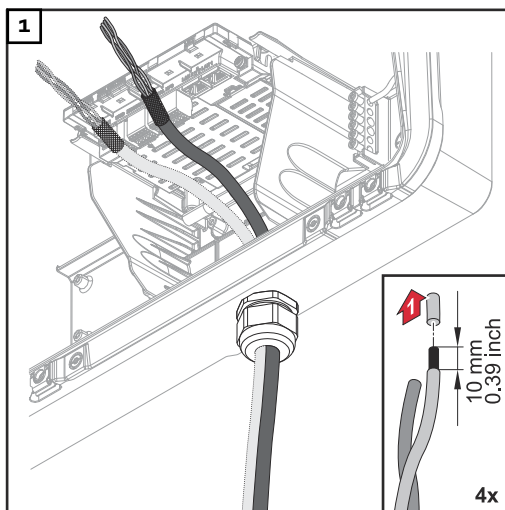


Mezi převlečnou maticí a otvor v plášti přístroje nasadte těsnicí kroužek. Datový kabel zatlačte do kabelové průchodky v těsnění. Potom zatlačte těsnění až ke spodní hraně kabelové vývodky.



Utáhněte převlečnou matici kabelové vývodky utahovacím momentem v rozsahu 2,5 - 4 Nm.

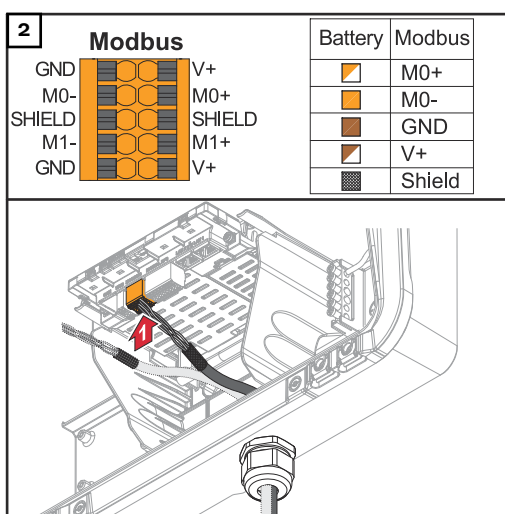
## Připojení komunikačního kabelu akumulátoru



Z jednotlivých vodičů odstraňte 10 mm izolace a na odizolované části případně nasadte kabelové zakončovací dutinky.

### DŮLEŽITÉ!

Pokud je k jednomu vstupu zasouvacích přípojných svorek připojeno více jednotlivých vodičů, spojte tyto jednotlivé vodiče vhodnou kabelovou zakončovací dutinkou.



Zasaňte kabely do příslušných zdírek a zkontrolujte jejich připevnění.

### DŮLEŽITÉ!

K připojení svorek „Data +/-“ i „Aktivace +/-“ použijte pouze kroucené páry kabelů, viz kapitola **Přípustné kabely pro připojení datové komunikace** na straně 68.

Zkruťte stínění kabelu a vložte jej do zdíčky s označením „SHIELD“ (STÍNĚNÍ).

### DŮLEŽITÉ!

Nesprávně nainstalované stínění může způsobit rušení datové komunikace.

Návrh zapojení kabeláže doporučené společností Fronius najdete na straně 193.

## Zakončovací odpory

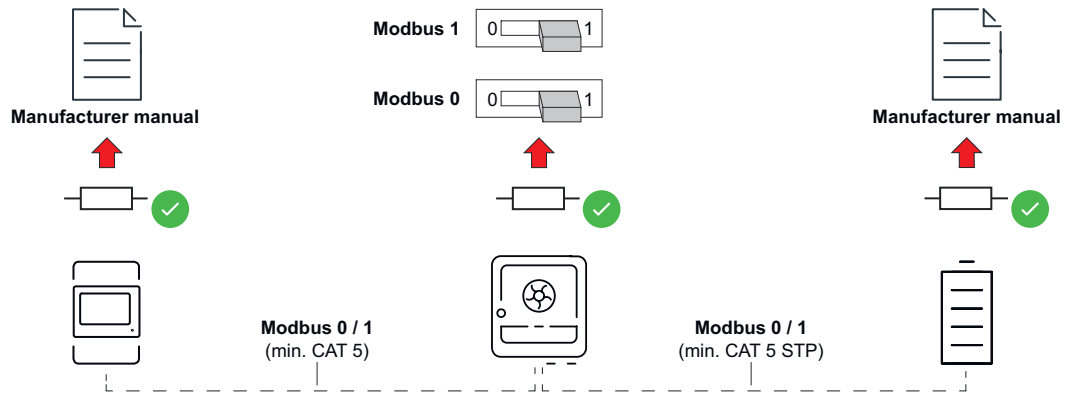
Systém je pravděpodobně funkční i bez zakončovacích odporů. Přesto se kvůli interferencím doporučuje pro správnou funkci použít zakončovací odpory podle následujícího přehledu.

Informace o přípustných kabelech a max. vzdálenostech částí pro datovou komunikaci najdete v kapitole **Přípustné kabely pro připojení datové komunikace** na straně 68.

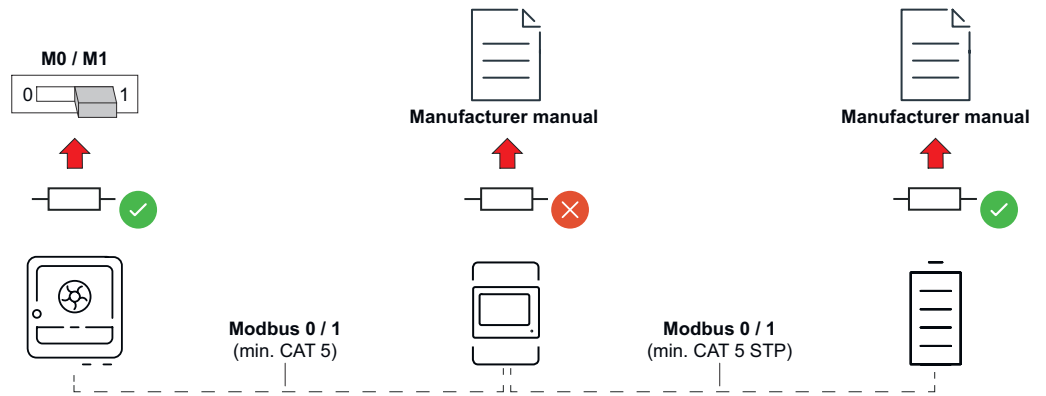
### DŮLEŽITÉ!

Zakončovací odpory, které nejsou nastavené podle níže uvedených obrázků, mohou způsobit rušení datové komunikace.

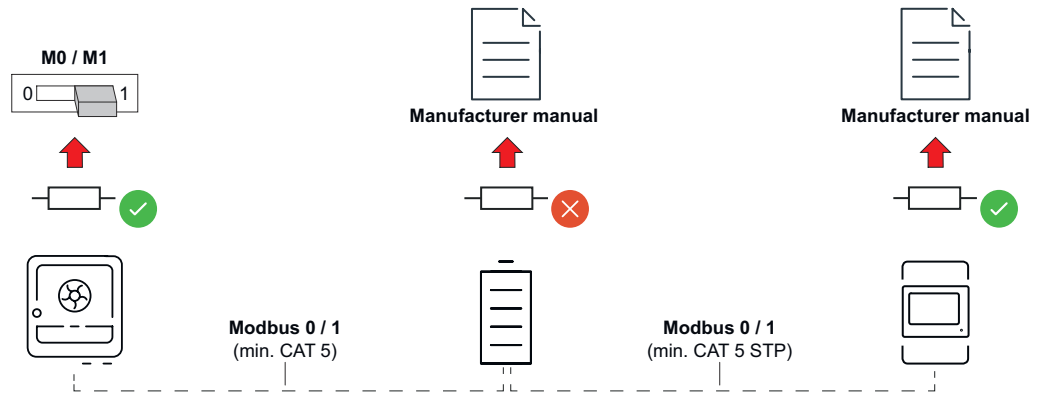
**OPTION 1**



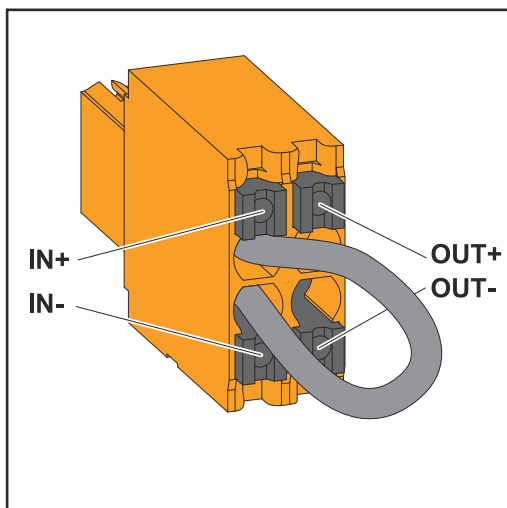
**OPTION 2**



**OPTION 3**



## Instalace WSD (Wired Shut Down)



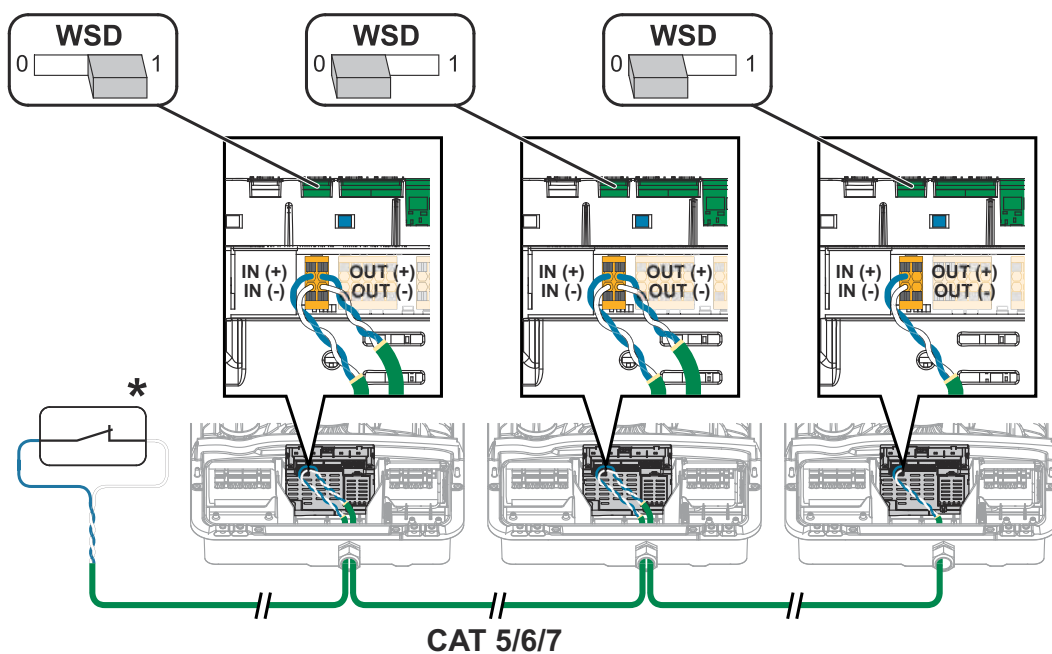
### DŮLEŽITÉ!

Zasouvací přípojná svorka WSD v připojovací části střídače se standardně dodává s přemostěním nainstalovaným ve výrobním závodu. Při instalaci spouštěcího zařízení nebo řetězce WSD je nutné toto přemostění odstranit.

U prvního střídače s připojeným spouštěcím zařízením z řetězce WSD musí být spínač WSD nastaven do polohy 1 (Master). U všech ostatních střídačů je spínač WSD nastaven do polohy 0 (Slave).

Max. vzdálenost mezi 2 přístroji: 100 m

Max. počet přístrojů: 28



\* Beznapěťový kontakt spouštěcího zařízení (např. centrální ochrana sítě a systému). Při použití několika beznapěťových kontaktů v řetězci WSD je třeba tyto kontakty zapojit sériově.



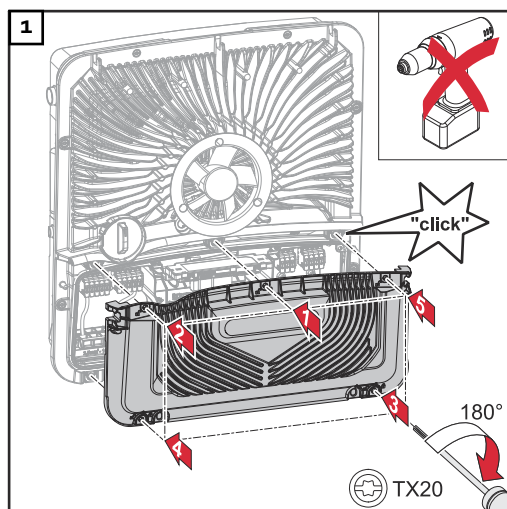
# Zavření a uvedení střídače do provozu

Zavření připojovací části / víka pláště střídače a uvedení střídače do provozu

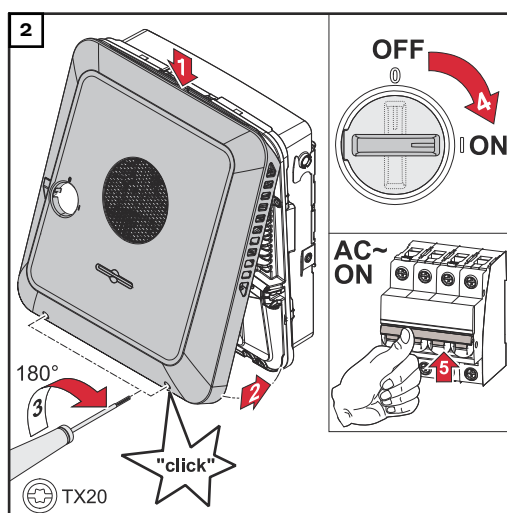
## UPOZORNĚNÍ!

Víko pláště je z bezpečnostních důvodů opatřeno pojistkou, která umožňuje nasadit víko pláště na střídač pouze tehdy, je-li hlavní odpojovač DC vypnutý.

- ▶ Víko pláště zavěšujte nebo nasazujte na střídač pouze s vypnutým odpojovačem DC.
- ▶ Víko pláště nezavěšujte ani nenasouvejte násilím.



Nasadte kryt na připojovací část. V uvedeném pořadí našroubujte pomocí šroubováku (TX20) všech 5 šroubů a utáhněte je otočením o 180° doprava.



Zavěste víko pláště seshora na střídač. Přitlačte spodní část víka pláště a pomocí šroubováku (TX20) utáhněte 2 šrouby otočením o 180° doprava. Přepněte přepínač odpojovače DC do polohy „Zapnuto“. Zapněte jistič. U systémů s akumulátorem je třeba dodržovat pořadí při zapínání uvedené v kapitole **Vhodné akumulátory** na str. 28.

**DŮLEŽITÉ!** Otevření WLAN Access Pointu pomocí optického senzoru je popsáno v kapitole **Funkce tlačítek a zobrazení stavu LED** na str. 37

První uvedení střídače do provozu

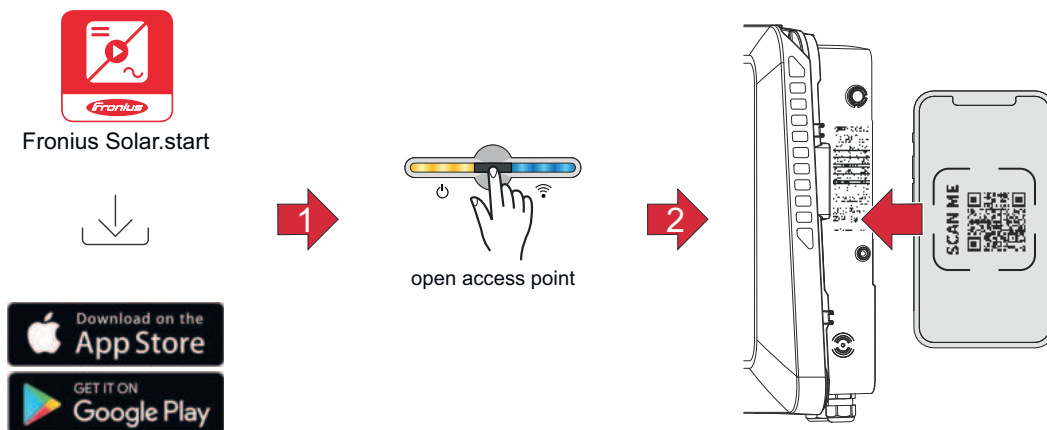
Při prvním uvedení střídače do provozu je nutné zadat různá nastavení Setup.


Pokud bude nastavení zrušeno před dokončením, zadaná data nebudou uložena a znovu se zobrazí úvodní obrazovka s průvodcem instalací. Při přerušení, např. v důsledku výpadku sítě, budou data uložena. Uvedení do provozu bude po obnovení dodávky energie pokračovat od místa přerušení. Když dojde k přerušení nastavení, dodává střídač do sítě max. 500 W a provozní kontrolka LED bliká žlutě.

Nastavení země je možné provést pouze při prvním uvedení střídače do provozu. Pokud je nutné nastavení země dodatečně změnit, kontaktujte pracovníky instalační společnosti / technické podpory.

## Instalace pomocí aplikace

K instalaci je nutná aplikace Fronius Solar.start. Aplikace je dostupná na různých platformách, aby odpovídala příslušnému koncovému zařízení, na kterém se bude instalace provádět.

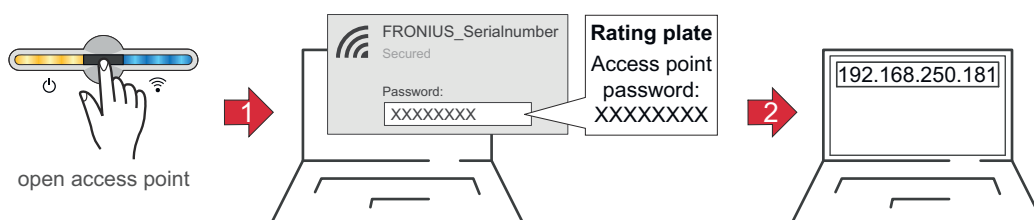



- 1 Stáhněte a instalujte aplikaci Fronius Solar.start.
- 2 Otevřete přístupový bod dotykem senzoru .  
✓ Kontrolka LED komunikace bliká modře.
- 3 Otevřete aplikaci Fronius Solar.start a postupujte podle průvodce instalací. Pro připojení ke střídači naskenujte QR kód na výkonovém štítku pomocí smartphonu nebo tabletu.
- 4 Přiřadte systémové komponenty v aplikaci Fronius Solar.web a uveďte foto-voltaický systém do provozu.

Průvodce sítí a nastavení produktu lze provádět nezávisle na sobě. Průvodce instalací aplikace Fronius Solar.web vyžaduje síťové připojení.

## Instalace pomocí webového prohlížeče

### WLAN:

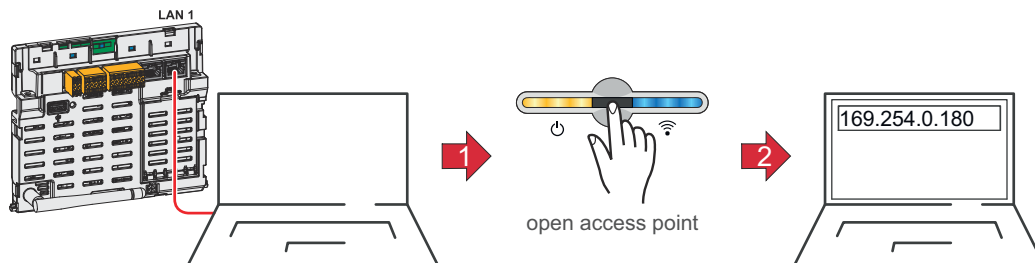


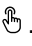
- 1 Otevřete přístupový bod dotykem senzoru .  
✓ Kontrolka LED komunikace bliká modře.
- 2 V nastaveních sítě vytvořte připojení ke střídači (střídač je zobrazen s názvem „FRONIUS\_“ a sériovým číslem).
- 3 Zadejte heslo z výkonového štítku a potvrďte je.  
**DŮLEŽITÉ!**  
Při zadávání hesla v systému Windows 10 je nejdříve nutné aktivovat odkaz „Připojení pomocí síťového bezpečnostního klíče“, abyste mohli vytvořit připojení pomocí hesla.
- 4 Do adresního řádku prohlížeče zadejte adresu IP 192.168.250.181 a potvrďte ji. Otevře se průvodce instalací.
- 5 V jednotlivých částech postupujte podle průvodce instalací a dokončete instalaci.

- 6 Přiřadte systémové komponenty v aplikaci Fronius Solar.web a uveďte foto-voltaický systém do provozu.

Průvodce sítí a nastavení produktu lze provádět nezávisle na sobě. Průvodce instalací aplikace Fronius Solar.web vyžaduje síťové připojení.

#### Ethernet:

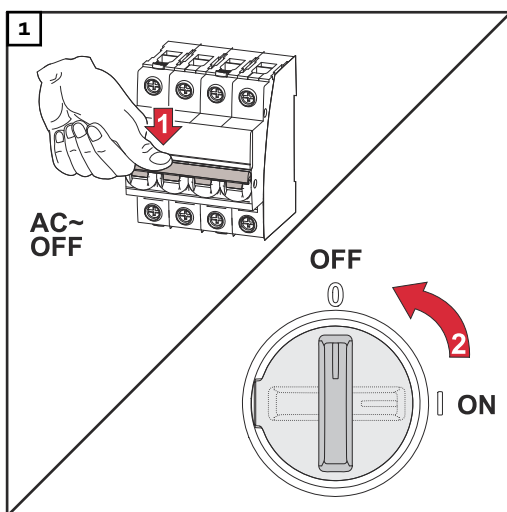


- 1 Připojte střídač (LAN1) pomocí síťového kabelu (CAT5 STP nebo vyšší).
- 2 Otevřete přístupový bod jedním dotykem senzoru .  
✓ *Kontrolka LED komunikace bliká modře.*
- 3 Do adresního řádku prohlížeče zadejte adresu IP 169.254.0.180 a potvrďte ji. Otevře se průvodce instalací.
- 4 V jednotlivých částech postupujte podle průvodce instalací a dokončete instalaci.
- 5 Přiřadte systémové komponenty v aplikaci Fronius Solar.web a uveďte foto-voltaický systém do provozu.

Průvodce sítí a nastavení produktu lze provádět nezávisle na sobě. Průvodce instalací aplikace Fronius Solar.web vyžaduje síťové připojení.

# Odpojení střídače od napájení a jeho nové zapnutí

Odpojení  
střídače od  
napájení a jeho  
nové zapnutí



1. Vypněte jistič.
2. Přepněte DC odpojovač do polohy „Vypnuto“.

Pro opětovné uvedení střídače do provozu postupujte podle výše uvedených kroků, ale v opačném pořadí.

## **DŮLEŽITÉ!**

Vyčkejte, až se vybijí kondenzátory střídače!

# **Nastavení – uživatelské rozhraní střídače**



# Uživatelská nastavení

---

## Přihlášení uživatele

- 1 V prohlížeči otevřete uživatelské rozhraní střídače.
- 2 Přihlaste se pomocí uživatelského jména a hesla v nabídce **Přihlášení** nebo se přihlaste pomocí uživatelského jména a hesla v nabídce **Uživatel > Přihlášení uživatele**.

### **DŮLEŽITÉ!**

V závislosti na oprávnění uživatele lze v jednotlivých nabídkách zadat nastavení.

---

## Výběr jazyka

- 1 V nabídce **Uživatel > Jazyk** vyberte požadovaný jazyk.

# Konfigurace přístroje

## Komponenty

Prostřednictvím položky **Přidat komponenty+** se do systému přidají všechny existující komponenty.

---

### Pole panelů

Aktivujte MPP Tracker a v příslušném poli zadejte připojený fotovoltaický výkon. U kombinovaných větví fotovoltaických panelů je nutné aktivovat položku **paralelní zapojení PV 1 + PV 2**.

---

### Primární elektroměr

Za účelem bezproblémového provozu s dalšími zařízeními na výrobu elektrické energie a v režimu záložního napájení Full Backup je důležité, aby byl v místě dodávky instalován elektroměr Fronius Smart Meter. Střídač a ostatní zařízení na výrobu elektrické energie musí být připojeny k veřejné síti prostřednictvím elektroměru Fronius Smart Meter.

Toto uspořádání má rovněž vliv na chování střídače v noci. Pokud je funkce deaktivovaná, střídač se přepne do pohotovostního režimu, jakmile už není k dispozici fotovoltaický výkon ani nenásleduje žádný pokyn pro akumulátor ze strany energetického managementu (např. dosažení minimálního stavu nabití). Zobrazí se zpráva „Power low“. Střídač se znovu spustí, jakmile je odeslán pokyn energetického managementu nebo je k dispozici dostatečný fotovoltaický výkon.

Pokud je funkce aktivovaná, střídač zůstane trvale připojený k síti, aby mohl kdykoli přijímat energii z dalších zařízení na výrobu elektrické energie.

Po připojení elektroměru je nutné nakonfigurovat polohu. Pro každý elektroměr Smart Meter je nutné nastavit vlastní adresu protokolu Modbus.

Hodnota výkonu ve wattech u elektroměru pro zařízení na výrobu elektrické energie je součtem hodnot všech elektroměrů pro zařízení na výrobu elektrické energie. Hodnota ve wattech u sekundárního elektroměru je součtem hodnot všech sekundárních elektroměrů.

---

### Akumulátor

Pokud je **režim Limity SoC** nastaven na možnost **Auto**, hodnoty **Minimální limit nabití** a **Maximální limit nabití** jsou přednastaveny podle technických specifikací výrobců akumulátorů.

Pokud je **režim Limity SoC** nastaven na možnost **Ručně**, hodnoty **Minimální limit nabití** a **Maximální limit nabití** lze změnit po konzultaci s výrobcem akumulátoru v rámci technických specifikací. V případě záložního napájení se nastavené hodnoty neberou v úvahu.

Při nastavení **Povolit nabíjení akumulátoru z dalších zařízení na výrobu elektrické energie v domovní síti** lze aktivovat/deaktivovat nabíjení akumulátoru z dalších zařízení na výrobu elektrické energie.

Odebíraný výkon střídače Fronius lze omezit zadáním v poli **Max. nabíjecí výkon AC**. Maximální možný odebíraný výkon odpovídá jmenovitému výkonu AC střídače Fronius.

Nastavením možnosti **Povolit nabíjení akumulátoru z veřejné sítě + Povolit nabíjení akumulátoru z dalších zařízení na výrobu elektrické energie v domovní síti** se aktivuje/deaktivuje nabíjení akumulátoru z veřejné sítě, a pokud jsou k dispozici, z dalších zařízení na výrobu elektrické energie v domovní síti.

U tohoto nastavení je třeba zohlednit normativní nebo úhradové předpisy. Bez ohledu na toto nastavení bude v nutných servisních případech docházet k nabíjení z veřejné sítě (např. nucené dobíjení za účelem ochrany proti hlubokému vybití).

### DŮLEŽITÉ!

Společnost Fronius v žádném případě neručí za škody na akumulátorech jiných výrobců.



---

## Ohmpilot

Zobrazí se všechna zařízení Ohmpilot, která jsou v systému dostupná. Vyberte požadované zařízení Ohmpilot a prostřednictvím položky **Přidat** je přidejte do systému.

---

### Funkce a vstupy/výstupy

#### Záložní napájení

V režimu záložního napájení lze volit mezi možnostmi **vypnuto**, **PV Point** a **Full Backup**.

Režim záložního napájení **Full Backup** je možné aktivovat až poté, co byla nakonfigurována potřebná přiřazení vstupů a výstupů pro záložní napájení. Pro režim záložního napájení **Full Backup** je dodatečně třeba namontovat a nakonfigurovat elektroměr v místě dodávky energie do sítě.

#### DŮLEŽITÉ!

Při konfiguraci režimu záložního napájení **PV Point** je nutné respektovat upozornění v kapitole **Bezpečnost** na str. **85**.

Při konfiguraci režimu záložního napájení **Full Backup** je nutné respektovat upozornění v kapitole **Bezpečnost** na str. **90**.

#### Jmenovité napětí při záložním napájení

Když je aktivován režim záložního napájení, je nutné zvolit jmenovité napětí veřejné sítě.

#### Varovný limit stavu nabití

Od této zbytkové kapacity akumulátoru je v režimu záložního napájení vydáváno varování.

#### Rezervní kapacita

nastavená hodnota udává zbytkovou kapacitu (v závislosti na kapacitě akumulátoru), která je rezervovaná pro případ záložního napájení. V síťovém provozu se akumulátor nevybije pod zbytkovou kapacitu. V režimu záložního napájení se ručně nastavená hodnota **Minimální SoC** nebere v úvahu. Pokud dojde k záložnímu napájení, akumulátor se vždy vybije na automaticky nastavenou minimální hodnotu SoC podle technických specifikací výrobce akumulátoru.

#### Údržba systému v noci

Aby byl zajištěn nepřetržitý provoz záložního napájení i v noci, střídač vypočítá rezervní kapacitu pro údržbu systému v závislosti na kapacitě akumulátoru. Po dosažení vypočtené mezní hodnoty bude pohotovostní režim střídače a akumulátoru aktivován a udržován po dobu 16 hodin. Připojené spotřebiče již nebudou napájeny. Akumulátor se vybije na přednastavené minimum SoC.

---

#### Řízení zatížení

Zde je možné vybrat až 4 piny pro řízení zatížení. Další nastavení pro řízení zatížení jsou k dispozici v nabídce **Řízení zatížení**.

Výchozí nastavení: pin 1

---

#### Austrálie – Demand Response Mode (DRM)

Zde je možné nastavit piny pro řízení prostřednictvím DRM:

Režim	Popis	Informace	DRM pin	I/O pin
DRM0	Střídač se odpojí od sítě	DRM0 se vyskytuje pouze při přerušení či zkratu ve vedení REF GEN nebo COM LOAD nebo při neplatných kombinacích DRM1 - DRM8. Síťová relé se otevřou.	REF GEN COM LO- AD	IO4 IO5
DRM1	Import $P_{nom} \leq 0 \%$ bez odpojení od sítě	aktuálně nepodporováno	DRM 1/5	IN6
DRM2	Import $P_{nom} \leq 50 \%$	aktuálně nepodporováno	DRM 2/6	IN7
DRM3	Import $P_{nom} \leq 75 \%$ a $+Q_{rel}^* \geq 0 \%$	aktuálně nepodporováno	DRM 3/7	IN8
DRM4	Import $P_{nom} \leq 100 \%$	aktuálně nepodporováno	DRM 4/8	IN9
DRM5	Export $P_{nom} \leq 0 \%$ bez odpojení od sítě	aktuálně nepodporováno	DRM 1/5	IN6
DRM6	Export $P_{nom} \leq 50 \%$	aktuálně nepodporováno	DRM 2/6	IN7
DRM7	Export $P_{nom} \leq 75 \%$ a $-Q_{rel}^* \geq 0 \%$	aktuálně nepodporováno	DRM 3/7	IN8
DRM8	Export $P_{nom} \leq 100 \%$	aktuálně nepodporováno	DRM 4/8	IN9

Údaje v procentech se vždy vztahují na jmenovitý výkon přístroje.

### DŮLEŽITÉ!

Pokud je funkce **Austrálie - Demand Response Mode (DRM)** aktivována a není připojené žádné ovládání DRM, přejde střídač do pohotovostního režimu.

### Demand Response Modes (DRM)

Zde je možné při nastavení země Austrálie zadat hodnotu odebraného zdánlivého výkonu a odvedeného zdánlivého výkonu.

### Střídač

#### Vynucení pohotovostního režimu

Při aktivaci této funkce se přeruší režim střídače pro dodávku energie do sítě. To umožňuje vypnutí střídače bez výkonu a ochranu jeho komponent. Po opětovném spuštění střídače se pohotovostní funkce automaticky deaktivuje.

#### PV 1 a PV 2

Parametr	Rozsah hodnot	Popis
Režim	Vyp.	MPP tracker je deaktivován.
	Auto	Střídač používá napětí, při kterém je možný max. výkon MPP trackeru.
	Fix	MPP tracker používá napětí definované v <b>UDC fix</b> .

Parametr	Rozsah hodnot	Popis
UDC fix	80 - 530 V	Střídač používá pevně nastavené napětí, které se používá u MPP trackeru.
Dynamik Peak Manager	Vyp.	Funkce je deaktivována.
	Zap.	Celá větev fotovoltaických panelů je zkontrolována z hlediska optimalizačního potenciálu a určí se nejlepší možné napětí pro režim dodávání energie do sítě.

#### Hromadný řídicí signál

Hromadné řídicí signály jsou signály vysílané energetickým závodem k zapínání a vypínání regulovatelných spotřebičů. V závislosti na instalační situaci může střídač hromadné řídicí signály tlumit nebo zesilovat. V případě potřeby lze proti tomu použít níže uvedená nastavení.

Parametr	Rozsah hodnot	Popis
Snížení vlivu	Vyp.	Funkce je deaktivována.
	Zap.	Funkce je aktivována.
Frekvence hromadného řídicího signálu	100 - 3000 Hz	Zde se zadává frekvence stanovená energetickým závodem.
Indukčnost sítě	0,00001 - 0,005 H	Zde se zadává hodnota naměřená v místě dodávky do sítě.

#### Opatření proti chybnému vybavení proudového chrániče / kontrolní jednotky chybového proudu

(Při použití zbytkového proudového chrániče 30 mA)

#### UPOZORNĚNÍ!

#### Národní předpisy, provozovatel sítě a další okolnosti mohou u přípojného vedení AC vyžadovat instalaci proudového chrániče.

Pro tento případ obecně postačí proudový chránič typu A. V ojedinělých případech a v závislosti na místních podmínkách však může dojít k chybnému vybavení proudového chrániče typu A. Z tohoto důvodu společnost Fronius s ohledem na národní předpisy doporučuje použít proudový chránič vhodný pro frekvenční měniče s minimálním vybavovacím proudem 100 mA.

Parametr	Rozsah hodnot	Popis
Odpojení střídače před vybavením proudového chrániče 30 mA	0	Žádná opatření proti chybnému vybavení.
	1	Střídač se vypíná při proudu 15 mA, dříve než dojde k vybavení zbytkového proudového chrániče.
Faktor svodového proudu pro snížení chybných vybavení RCMU/FI (pouze pro Symo GEN24)	0 - 0,25 (výchozí: 0,16)	Snížením nastavené hodnoty se sníží svodový proud a zvýší se napětí meziobvodu, což mírně sníží účinnost. Nastavení hodnoty 0,16 umožňuje dosáhnout optimální účinnosti.

## Varování Iso

Parametr	Rozsah hodnot	Popis
Varování Iso	Vyp.	Upozornění na izolaci je deaktivováno.
	Zap.	Upozornění na izolaci je aktivováno. V případě poškození izolace je vydáno varování.
Režim měření izolace	Přesně	Monitorování izolace se provádí s nejvyšší přesností a naměřený izolační odpor se zobrazuje na uživatelském rozhraní střídače.
	Rychle	Monitorování izolace se provádí s menší přesností, což zkracuje dobu měření izolace a hodnota izolace se nezobrazuje na uživatelském rozhraní střídače.
Prahová hodnota pro varování izolace	100000 - 10000000	Pokud této prahové hodnoty není dosaženo, zobrazí se na uživatelském rozhraní střídače stavová zpráva 1083.

## Záložní napájení

Parametr	Rozsah hodnot	Popis
Jmenovité napětí záložního napájení	220 - 240 V	Je jmenovité výstupní fázové napětí v režimu záložního napájení.
Posun frekvence záložního napájení	-5 až +5 Hz	Při nastavené hodnotě může být jmenovitá frekvence záložního napájení (viz <b>Technické údaje</b> ) snížena nebo zvýšena o hodnotu posunu. Přednastavená hodnota je +3 Hz. Připojené spotřebiče (např. Fronius Ohmpilot) detekují aktivní záložní napájení na základě změněné frekvence a odpovídajícím způsobem reagují (např. aktivací úsporného režimu).  <b>DŮLEŽITÉ!</b> Pokud je v systému přítomen jiný zdroj střídavého proudu, nesmí se měnit frekvence záložního napájení. Standardní hodnota (+3 Hz) zabraňuje tomu, aby se další zdroje střídavého proudu napájely paralelně se střídačem během záložního napájení a spouštěly přepětí a vypínaly vlastní síť záložního napájení.
Mezní hodnota podpětové ochrany při záložním napájení $U < [pu]$	0 - 2 % V	Pomocí této hodnoty se nastaví mezní hodnota pro vypnutí režimu záložního napájení. Např. nastavená hodnota 0,9 = 90 % jmenovitého napětí.

Parametr	Rozsah hodnot	Popis
Doba podpětové ochrany při záložním napájení U<	0,04 - 20 s	Doba vybavení při podkročení mezní hodnoty podpětové ochrany při záložním napájení.
Mezní hodnota přepětové ochrany při záložním napájení U> [pu]	0 - 2 % V	Pomocí této hodnoty se nastaví mezní hodnota pro vypnutí režimu záložního napájení. Např. nastavená hodnota 1,1 = 110 % jmenovitého napětí.
Doba přepětové ochrany při záložním napájení U>	0,04 - 20 s	Doba vybavení při překročení mezní hodnoty přepětové ochrany při záložním napájení.
Zpoždění restartu záložního napájení	0 - 600 s	Doba čekání na obnovení režimu záložního napájení po vypnutí.
Pokusy o restart záložního napájení	1 - 10	Max. počet automatických pokusů o restart. Pokud je dosaženo max. počtu pokusů o automatické restartování, je třeba ručně potvrdit servisní zprávu 1177.
Externí monitorování frekvence v záložním napájení (jen pro Itálii)	Vyp.	Funkce je deaktivována
	Zap.	Pro režim záložního napájení (Full Backup) v Itálii musí být aktivováno externí monitorování frekvence. Před ukončením režimu záložního napájení se zkontroluje frekvence sítě. Pokud je frekvence sítě v povoleném mezním rozsahu, jsou zátěže připojeny k veřejné síti.
Doba vypnutí záložního napájení při zkratu	0,001 - 60 s	Dojde-li v režimu záložního napájení ke zkratu, režim záložního napájení se po uplynutí nastaveného času přeruší.

# Energetický management

---

## Maximální povolené nabíjení akumulátoru z veřejné sítě

V Německu platí od 1. ledna 2024 nová pravidla pro nabíjení akumulátorů. Maximální nabíjecí výkon z veřejné sítě je na základě regulace podle §14a zákona o energetice (EnWG) 4,2 kW.

Střídač musí pro dokumentační účely navázat spojení s portálem Fronius Solar.web a musí být trvale připojený k internetu, aby bylo možné prokázat, že byly realizovány externí regulační pokyny.

Standardně je nabíjecí výkon omezen na nižší hodnotu. Je třeba dbát na to, aby se nepoužíval vyšší než povolený nabíjecí výkon 4,2 kW.

---

## Správa akumulátorů

### Nastavení stavu nabití akumulátoru

Pokud je režim **Limity SoC** nastaven na možnost **Auto**, hodnoty **Minimální limit nabití** a **Maximální limit nabití** jsou přednastaveny podle technických specifikací výrobců akumulátorů.

Pokud je režim **Limity SoC** nastaven na možnost **Ručně**, hodnoty **Minimální limit nabití** a **Maximální limit nabití** lze změnit po konzultaci s výrobcem akumulátoru v rámci technických specifikací. V případě záložního napájení se nastavené hodnoty neberou v úvahu.

Při nastavení **Povolit nabíjení akumulátoru z dalších zařízení na výrobu elektrické energie v domovní síti** lze aktivovat/deaktivovat nabíjení akumulátoru z dalších zařízení na výrobu elektrické energie.

Odebíraný výkon střídače Fronius lze omezit zadáním v poli **Max. nabíjecí výkon AC**. Maximální možný odebíraný výkon odpovídá jmenovitému výkonu AC střídače Fronius.

Nastavením možnosti **Povolit nabíjení akumulátoru z veřejné sítě + Povolit nabíjení akumulátoru z dalších zařízení na výrobu elektrické energie v domovní síti** se aktivuje/deaktivuje nabíjení akumulátoru z veřejné sítě, a pokud jsou k dispozici, z dalších zařízení na výrobu elektrické energie v domovní síti.

U tohoto nastavení je třeba zohlednit normativní nebo úhradové předpisy. Bez ohledu na toto nastavení bude v nutných servisních případech docházet k nabíjení z veřejné sítě (např. nucené dobíjení za účelem ochrany proti hlubokému vybití).

### Varovný limit stavu nabití

Od této zbytkové kapacity akumulátoru je v režimu záložního napájení vydáváno varování.

### Rezervní kapacita

nastavená hodnota udává zbytkovou kapacitu (v závislosti na kapacitě akumulátoru), která je rezervovaná pro případ záložního napájení. V síťovém provozu se akumulátor nevybije pod zbytkovou kapacitu.

### DŮLEŽITÉ!

Společnost Fronius v žádném případě neručí za škody na akumulátorech jiných výrobců.

---

### Časově závislé řízení akumulátoru

Pomocí časově závislého řízení akumulátoru je možné zamezit či omezit nabíjení/vybíjení a také zadat definovaný výkon.

Správu akumulátoru ovlivňují např. následující nastavení

- Povolené nabíjení akumulátoru z veřejné sítě
- Omezení výkonu střídače, akumulátoru nebo celého systému
- Specifikace řízení přes Modbus
- Optimalizace vlastní spotřeby

### DŮLEŽITÉ!

Stanovená pravidla pro řízení akumulátoru mají po optimalizaci vlastní spotřeby druhou nejnižší prioritu. V závislosti na konfiguraci se může stát, že pravidla nebudou splněna kvůli jiným nastavením.

Pro pravidla časově závislého řízení akumulátoru lze zvolit následující hodnoty:

- **Max. nabíjecí výkon**  
K nabíjení akumulátoru bude použita maximálně hodnota nastavená v zadávacím poli **Výkon**.  
Pokud není možná dodávka do veřejné sítě a/nebo přímá spotřeba v domácnosti, nastavená hodnota **Max. nabíjecí výkon** se ignoruje a vyrobená energie se nabíjí do akumulátoru.
- **Min. nabíjecí výkon**  
K nabíjení akumulátoru bude použita minimálně hodnota nastavená v zadávacím poli **Výkon**.
- **Max. vybíjecí výkon**  
K vybíjení akumulátoru bude použita maximálně hodnota nastavená v zadávacím poli **Výkon**.
- **Min. vybíjecí výkon**  
K vybíjení akumulátoru bude použita minimálně hodnota nastavená v zadávacím poli **Výkon**.

Načasování, kdy pravidlo platí, se nastavuje v zadávacích polích **Čas** a výběrem z nabídky **Dny v týdnu**.

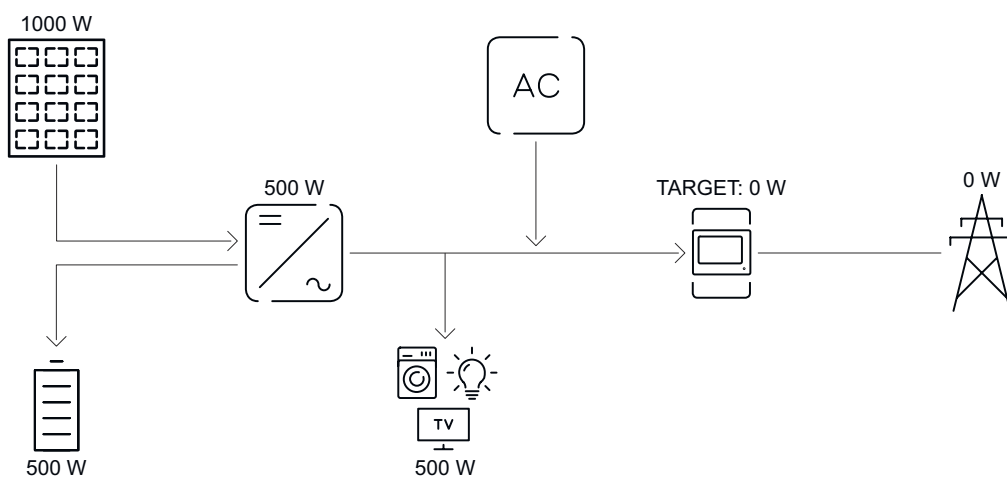
Není možné definovat časový rozsah přes půlnoc (00:00).

**Příklad:** Zadání 22:00 až 06:00 h se musí vytvořit pomocí 2 zápisů „22:00 - 23:59 h“ a „00:00 - 06:00 h“.

### Příklady – Časově závislé řízení aku- mulátoru

Následující příklady slouží k vysvětlení toků energie. Účinnost není zohledněna.

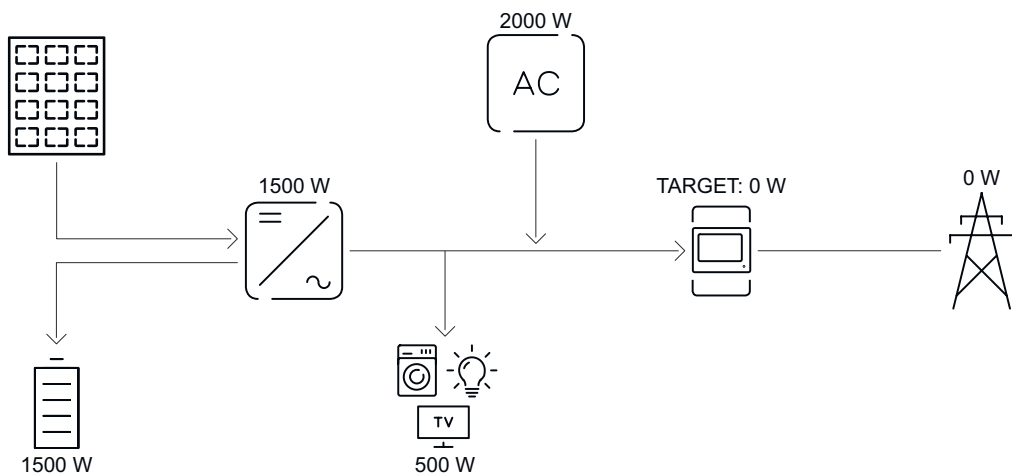
#### Akumulátorový systém



Fotovoltaický systém na střídači	1 000 W
Výkon do akumulátoru	500 W

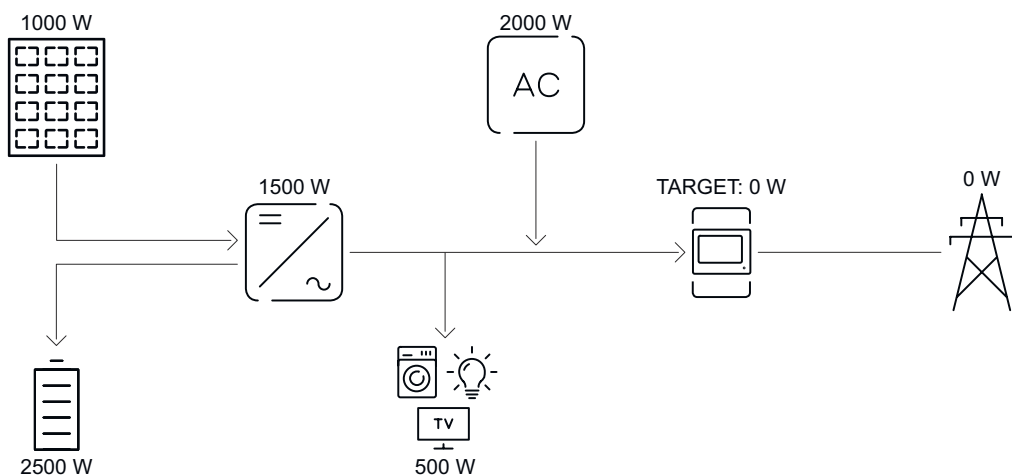
Výstupní výkon (AC) střídače	500 W
Nastavená cílová hodnota v místě dodávky	0 W
Dodávka do veřejné sítě	0 W
Spotřeba v domácnosti	500 W

**Akumulátorový systém bez fotovoltaiky včetně druhého zařízení na výrobu elektrické energie v domě**



Výkon do akumulátoru	1 500 W
Odebíraný výkon (AC) střídače	1 500 W
Druhé zařízení na výrobu elektrické energie v domovní síti	2 000 W
Nastavená cílová hodnota v místě dodávky	0 W
Dodávka do veřejné sítě	0 W
Spotřeba v domácnosti	500 W

**Akumulátorový systém včetně druhého zařízení na výrobu elektrické energie v domě**



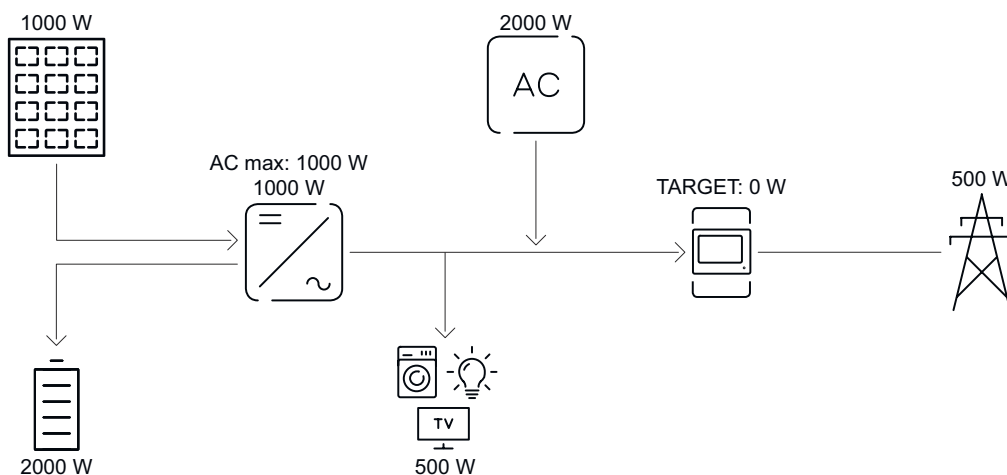
Fotovoltaický systém na střídači	1 000 W
Výkon do akumulátoru	2 500 W
Odebíraný výkon (AC) střídače	1 500 W
Druhé zařízení na výrobu elektrické energie v domovní síti	2 000 W



Nastavená cílová hodnota v místě dodávky	0 W
Dodávka do veřejné sítě	0 W
Spotřeba v domácnosti	500 W

### Akumulátorový systém včetně druhého zařízení na výrobu elektrické energie v domě

(s omezením AC max.)



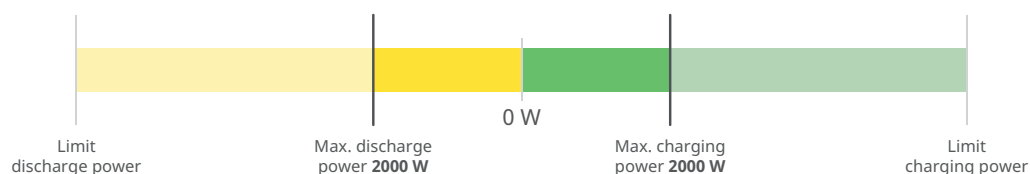
Fotovoltaický systém na střídači	1 000 W
Výkon do akumulátoru	2 000 W
Odebíraný výkon AC max. omezen na	1 000 W
Odebíraný výkon (AC) střídače	1 000 W
Druhé zařízení na výrobu elektrické energie v domovní síti	2 000 W
Nastavená cílová hodnota v místě dodávky	0 W
Dodávka do veřejné sítě	500 W
Spotřeba v domácnosti	500 W

### Povolená pravidla pro řízení akumulátoru

Pravidlo se vždy skládá z omezení nebo zadání a načasování, kdy je pravidlo aktivní, v poli **Čas a Dny v týdnu**. Pravidla se stejným omezením (např. Max. nabíjecí výkon) se nesmí časově překrývat.

### Max. meze nabíjení a vybíjení

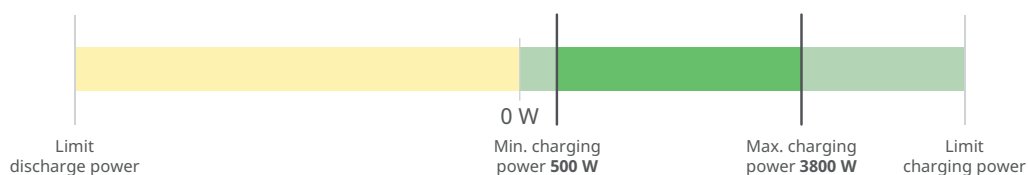
Je možné současně nakonfigurovat max. nabíjecí/vybíjecí výkon.



1.	Max. charging power	2000 W	00:00 - 23:59	Mo Tu We Th Fr Sa Su				
2.	Max. discharging power	2000 W	00:00 - 23:59	Mo Tu We Th Fr Sa Su				

### Zadání rozsahu nabíjení

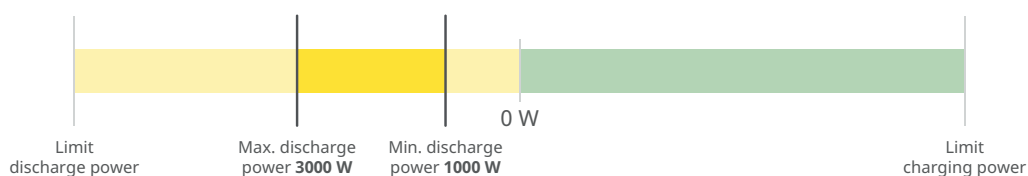
Rozsah nabíjení lze definovat prostřednictvím min. a max. meze nabíjení. V takovém případě není možné vybití akumulátoru.



	Power	Time	Days	Edit	Delete	Toggle	Dropdown
1.	Min. charging power 500 W	03:00 – 04:00	Mo Tu We Th Fr Sa Su			<input checked="" type="checkbox"/>	▼
2.	Max. charging power 3800 W	03:00 – 04:00	Mo Tu We Th Fr Sa Su			<input checked="" type="checkbox"/>	▼

### Zadání rozsahu vybíjení

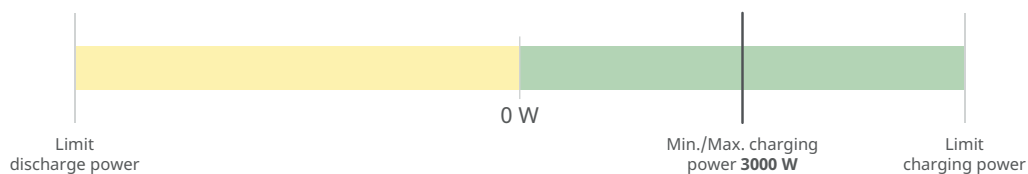
Rozsah vybíjení lze definovat prostřednictvím min. a max. meze vybíjení. V takovém případě není možné nabíjení akumulátoru.



	Power	Time	Days	Edit	Delete	Toggle	Dropdown
1.	Max. discharging power 3000 W	13:00 – 14:00	Mo Tu We Th Fr Sa Su			<input checked="" type="checkbox"/>	▼
2.	Min. discharging power 1000 W	00:00 – 23:59	Mo Tu We Th Fr Sa Su			<input checked="" type="checkbox"/>	▼

### Zadání definovaného nabíjení

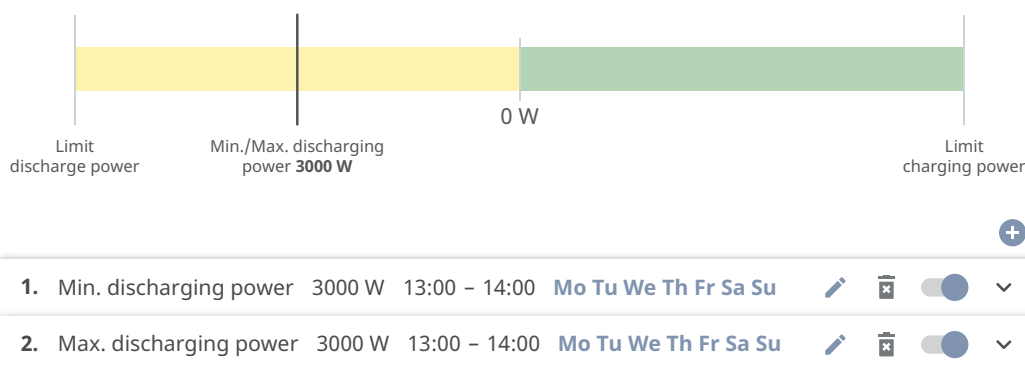
Můžete zadat definovaný nabíjecí výkon, a to tak, že min. a max. nabíjecí výkon nastavíte na stejnou hodnotu.



	Power	Time	Days	Edit	Delete	Toggle	Dropdown
1.	Min. charging power 3000 W	03:00 – 04:00	Mo Tu We Th Fr Sa Su			<input checked="" type="checkbox"/>	▼
2.	Max. charging power 3000 W	03:00 – 04:00	Mo Tu We Th Fr Sa Su			<input checked="" type="checkbox"/>	▼

## Zadání definovaného vybíjení

Můžete zadat definovaný vybíjecí výkon, a to tak, že min. a max. vybíjecí výkon nastavíte na stejnou hodnotu.



## Případy možného použití

- Tarify za elektrickou energii nezávislé na denní době
- Rezervování akumulátoru při omezení výkonu v závislosti na trhu
- Časově závislé rezervování akumulátoru pro případ záložního napájení

## Omezení fotovoltaického výkonu

Pravidla v nabídce **Správa akumulátoru** umožňují optimální využití vyrobené energie. Mohou však nastat situace, kdy fotovoltaický výkon nelze prostřednictvím časově závislého řízení akumulátoru plně využít.

Příklad	
Střídač Fronius (max. výstupní výkon)	6 000 W
Definované vybíjení akumulátoru	6 000 W
Fotovoltaický výkon	1 000 W

V tomto případě by střídač musel omezit fotovoltaický výkon na 0 wattů, protože výstupní výkon střídače je max. 6 000 wattů a přístroj už je vytížen vybíjením akumulátoru.

Jelikož účelem není plýtvání fotovoltaickým výkonem, omezení výkonu se u správy akumulátoru automaticky přizpůsobí tak, aby se žádný fotovoltaický výkon nevyplýval. Ve výše uvedeném příkladu to znamená, že akumulátor se vybije jen s 5 000 wattů, aby 1 000 wattů fotovoltaického výkonu bylo možné využít.

## Řízení zatížení

### Priority

Pokud systém obsahuje dodatečné komponenty (např. akumulátor, Fronius Ohmpilot), lze na tomto místě nastavit jejich priority. Nejprve jsou aktivovány přístroje s vyšší prioritou a poté, pokud je ještě k dispozici přebytečná energie, ty ostatní.

### DŮLEŽITÉ!

Pokud se ve fotovoltaickém systému nachází Fronius Wattpilot, pohlíží se na něj jako na spotřebič. Prioritu pro řízení zatížení přístroje Fronius Wattpilot je třeba nakonfigurovat v aplikaci Fronius Solar.wattpilot.

### Pravidla

Je možné definovat až čtyři různá pravidla pro řízení zatížení. Při stejných prahových hodnotách budou pravidla aktivována popořadě. Při deaktivaci to funguje obráceně, naposledy zapnutý vstup/výstup se vypne jako první. Při různých pra-

hových hodnotách se nejdříve zapne vstup/výstup s nejnižší prahovou hodnotou, poté ten s druhou nejnižší prahovou hodnotou atd.

Vstupy a výstupy s řízením prostřednictvím vyrobeného výkonu jsou oproti akumulátoru a zařízení Fronius Ohmpilot vždy ve výhodě. To znamená, že vstup/výstup se může zapnout a způsobit, že akumulátor už se nebude nabíjet nebo zařízení Fronius Ohmpilot už nebude aktivováno.

### **DŮLEŽITÉ!**

Vstup/výstup se aktivuje/deaktivuje až po 60 sekundách.

#### **Spotřebič**

- Řízení je **Vyp.** (deaktivováno).
- Řízení probíhá na základě **Vyrobeneho výkonu**.
- Řízení probíhá na základě **Přebytku výkonu** (při omezení dodávek). Tuto možnost lze zvolit pouze v případě, že byl připojen elektroměr. Řízení probíhá prostřednictvím výkonu skutečně dodávaného do sítě.

#### **Prahové hodnoty**

- **Zap.:** Slouží k zadání limitu činného výkonu, od kterého se výstup aktivuje.
- **Vyp.:** Slouží k zadání limitu činného výkonu, od kterého se výstup deaktivuje.

#### **Doby provozu**

- Pole sloužící k aktivaci **Minimální doby provozu na proces zapnutí**, která určuje, jak dlouho má být výstup aktivní při každém procesu zapnutí.
- Pole sloužící k aktivaci **Maximální doby provozu na den**.
- Pole sloužící k aktivaci **Požadované doby provozu**, po kterou má výstup zůstat aktivní (zohledňuje se více procesů zapnutí).

---

## **Optimalizace vlastní spotřeby**

### **Optimalizace vlastní spotřeby**

Nastavte provozní režim na možnost **Ruční** nebo **Automatický**. Střídač vždy reguluje na nastavenou hodnotu **Cílová hodnota v místě dodávky**. V provozním režimu **Automatický** (tovární nastavení) je regulace v místě dodávky energie do sítě nastavena na 0 wattů (maximální vlastní spotřeba).

Tato **Cílová hodnota v místě dodávky** platí, i když v tomto místě odečtu dodává energii další zdroj. V takovém případě však musí být

- v místě dodávky instalovaný a nakonfigurovaný elektroměr Fronius Smart Meter,
- aktivovaná funkce **Povolit nabíjení akumulátoru z dalších zařízení na výrobu elektrické energie v domovní síti** v nabídce **Komponenty > Akumulátor**.

#### **Cílová hodnota v místě dodávky**

Pokud byla pod položkou Optimalizace vlastní spotřeby zvolena možnost **Ruční**, je možné nastavit **Provozní režim (Odběr/Dodávka)** a hodnotu **Cílová hodnota v místě dodávky**.

### **DŮLEŽITÉ!**

Optimalizace vlastní spotřeby má nižší prioritu než **Správa akumulátoru**.

# System

---

## Všeobecné informace

- 1 Do pole **Název systému** zadejte název systému (max. 30 znaků).
- 2 V rozbalovací nabídce vyberte **oblast časového pásma** a **umístění časového pásma**. Datum a čas se budou přebírat ze zadaného časového pásma.

- 2 Klikněte na tlačítko **Uložit**.

✓ *Název systému, oblast časového pásma a umístění časového pásma se uloží.*

---

## Aktualizace

Všechny dostupné aktualizace se zobrazují na stránce výrobku i v části „Vyhledávání souborů ke stažení Fronius“ na adrese [www.fronius.com](http://www.fronius.com).

### Aktualizace

- 1 Přetáhněte soubor firmwaru do pole **Uložit soubor sem** nebo proveďte výběr prostřednictvím možnosti **Vybrat soubor**.

✓ *Aktualizace se spustí.*

---

## Asistent uvedení do provozu

Zde můžete spustit příslušného asistenta uvedení do provozu.

---

## Obnovení továrního nastavení

### Všechna nastavení

Dojde k resetování všech dat konfigurace s výjimkou nastavení země. Změny nastavení země smí provádět pouze pověřený pracovník.

### Všechna nastavení kromě sítě

Dojde k resetu všech dat konfigurace s výjimkou nastavení země a nastavení sítě. Změny nastavení země smí provádět pouze pověřený pracovník.

---

## Protokol událostí

### Aktuální hlášení

Zde se zobrazují všechny aktuální události připojených systémových komponent.

### DŮLEŽITÉ!

Události je v závislosti na typu nutné potvrdit symbolem „zaškrtnutí“, aby mohly být dále zpracovány.

---

### Historie

Zde se zobrazují všechny události připojených systémových komponent, které již nejsou aktivní.

---

## Informace

V této nabídce se zobrazují všechny informace o systému a aktuální nastavení a jsou k dispozici ke stažení.

---

## Správce licencí

V licenčním souboru jsou uloženy údaje o výkonu i rozsah funkcí střídače. Při výměně střídače, výkonového dílu nebo části pro datovou komunikaci se musí vyměnit také licenční soubor.

### Licencování – online (doporučeno)

Je nutné internetové připojení a dokončená konfigurace portálu Fronius Solar.web.

- 1 Dokončete instalační práce (viz kapitolu [Zavření připojovací části / víka pláště střídače a uvedení střídače do provozu](#) na str. 101).
- 2 Vytvořte spojení s uživatelským rozhraním střídače.
- 3 Zadejte sériové číslo a verifikační kód (VCode) vadného i náhradního přístroje. Sériové číslo a VCode jsou uvedeny na výkonovém štítku střídače (viz kapitolu [Informace na zařízení](#) na str. 59).
- 4 Klepněte na tlačítko **Spustit online licencování**.
- 5 Stisknutím tlačítka **Další** přeskočte položky nabídky Všeobecné obchodní podmínky a Nastavení sítě.

✓ *Spustí se aktivace licence.*

### Licencování – offline

Internetové připojení nesmí být navázané. Při licencování – offline se zachovaným internetovým připojením se licenční soubor automaticky načte do střídače. Při načtení licenčního souboru tedy dojde k následující chybě: „Licence už byla nainstalována a asistenta je možné ukončit“.

- 1 Dokončete instalační práce (viz kapitolu [Zavření připojovací části / víka pláště střídače a uvedení střídače do provozu](#) na str. 101).
- 2 Vytvořte spojení s uživatelským rozhraním střídače.
- 3 Zadejte sériové číslo a verifikační kód (VCode) vadného i náhradního přístroje. Sériové číslo a VCode jsou uvedeny na výkonovém štítku střídače (viz kapitolu [Informace na zařízení](#) na str. 59).
- 4 Klepněte na tlačítko **Spustit offline licencování**.
- 5 Klepnutím na tlačítko **Načíst servisní soubor** načtete servisní soubor do koncového zařízení.
- 6 Načtete webovou stránku [licensemanager.solarweb.com](http://licensemanager.solarweb.com) a přihlaste se prostřednictvím uživatelského jména a hesla.
- 7 Přetáhněte nebo načtete servisní soubor do pole **Přetáhněte servisní soubor sem** nebo **jej načtete kliknutím**.
- 8 Nově vygenerovaný licenční soubor načtete stisknutím tlačítka **Načíst licenční soubor** do koncového zařízení.
- 9 Přejděte na uživatelské rozhraní střídače a přetáhněte licenční soubor do pole **Uložit licenční soubor sem** nebo proveďte výběr prostřednictvím možnosti **Vybrat licenční soubor**.

✓ *Spustí se aktivace licence.*

## Podpora

### Aktivace uživatele podpory

- 1 Klikněte na tlačítko **Aktivovat účet uživatele podpory**.

✓ *Uživatel podpory je aktivovaný.*

### DŮLEŽITÉ!

Uživatel podpory umožňuje výhradně pracovníkům podpory Fronius Technical

Support, aby přes zabezpečené připojení prováděli nastavení na střídači. Přístup se deaktivuje tlačítkem **Ukončit přístup uživateli podpory**.

---

#### **Vytvoření informací pro podporu** (pro Fronius Support)

- 1** Klikněte na tlačítko **Vytvoření informací pro podporu**.
- 2** Dojde k automatickému stažení souboru sdpcry. Chcete-li spustit ruční stahování, klikněte na tlačítko **Stáhnout informace pro podporu**.

✓ *Soubor sdpcry je uložen ve složce Stažené soubory.*

---

#### **Aktivace dálkové údržby**

- 1** Klikněte na tlačítko **Aktivace dálkové údržby**.

✓ *Aktivuje se přístup dálkové údržby pro podporu Fronius Support.*

#### **DŮLEŽITÉ!**

Přístup dálkové údržby umožňuje výhradně pracovníkům podpory Fronius Technical Support, aby přes zabezpečené připojení mohli přistupovat ke střídači. V rámci tohoto přístupu se přenášejí diagnostická data, která lze využít při odstraňování problémů. Přístup dálkové údržby aktivujte pouze na žádost podpory Fronius Support.

# Komunikace

## Sít

### Adresy serveru pro přenos dat

V případě použití firewallu pro odchozí spojení musejí být pro úspěšný přenos dat povoleny následující protokoly, adresy serverů a porty:

- Tcp fronius-se-iot.azure-devices.net:8883
- Tcp fronius-se-iot-telemetry.azure-devices.net:8883
- Tcp fronius-se-iot-telemetry.azure-devices.net:443
- Udp sera-gen24.fronius.com:1194 (213.33.117.120:1194)
- Tcp cure-se.fronius.com:443
- Tcp firmware-download.fronius.com:443
- Tcp froniuseiot.blob.core.windows.net:443
- Tcp provisioning.solarweb.com:443
- Upd/Tcp O.time.fronius.com:123

Při použití výrobků FRITZ!Box musí být nakonfigurovaný neomezený přístup k internetu. DHCP Lease Time (platnost) se nesmí nastavit na 0 (=nekonečno).

---

### LAN:



### Navázání spojení:

- 1 Zadejte název hostitele.
  - 2 Vyberte způsob připojení: **automatické** nebo **statické**.
  - 3 Při **statickém** způsobu připojení zadejte adresu IP, masku podsítě, DNS a bránu.
  - 4 Klikněte na tlačítko **Připojit**.
- ✓ *Vytvoří se připojení.*


Po připojení je třeba zkontrolovat stav připojení (viz kapitolu [Internetové služby](#) na straně [128](#)).

---

### WLAN:



### Připojení prostřednictvím WPS:

- Přístupový bod střídače musí být aktivní. Otevírá se dotykem senzoru  > kontrolka LED komunikace bliká modře
- 1 V nastaveních sítě vytvořte připojení ke střídači (střídač je zobrazen s názvem „FRONIUS\_“ a sériovým číslem).
  - 2 Zadejte heslo z výkonového štítku a potvrďte je.  
**DŮLEŽITÉ!**  
Při zadávání hesla v systému Windows 10 je nejdříve nutné aktivovat odkaz „**Připojení pomocí síťového bezpečnostního klíče**“, abyste mohli vytvořit připojení pomocí hesla.
  - 3 Do adresního řádku prohlížeče zadejte adresu IP 192.168.250.181 a potvrďte ji.
  - 4 V nabídce **Komunikace** > **Sít** > **WLAN** > **WPS** klikněte na tlačítko **Aktivovat**.



- 5 Aktivujte WPS na routeru sítě WLAN (viz dokumentaci k routeru sítě WLAN).
- 6 Klepněte na tlačítko **Start**. Automaticky se vytvoří připojení.
- 7 Přihlaste se do uživatelského rozhraní střídače.
- 8 Ověřte podrobnosti o síti a připojení k portálu Fronius Solar.web.

Po připojení je třeba zkontrolovat stav připojení (viz kapitolu [Internetové služby](#) na straně [128](#)).

#### Výběr sítě WLAN a připojení:

Nalezené sítě se zobrazí v seznamu. Po klepnutí na tlačítko pro obnovení ↻ budou znovu vyhledány dostupné sítě WLAN. Prostřednictvím zadávacího pole **Hledat síť** je možné výběrový seznam dále omezit.

- 1 Vyberte síť ze seznamu.
- 2 Vyberte způsob připojení: **automatické** nebo **statické**.
- 3 Při **automatickém** způsobu připojení zadejte heslo WLAN a název hostitele.
- 4 Při **statickém** způsobu připojení zadejte adresu IP, masku podsítě, DNS a bránu.
- 5 Klikněte na tlačítko **Připojit**.

✓ *Vytvoří se připojení.*

Po připojení je třeba zkontrolovat stav připojení (viz kapitolu [Internetové služby](#) na straně [128](#)).

---

#### Access Point (Přístupový bod):



Střídač funguje jako přístupový bod Access Point. Počítač nebo chytré zařízení se spojí přímo se střídačem. Spojení s internetem není možné. V této nabídce lze přiřadit **Název sítě (SSID)** a **Síťový klíč (PSK)**.

Je možné provozovat připojení prostřednictvím sítě WLAN i přístupového bodu Access Point současně.

---

## Modbus

Střídač komunikuje se systémovými komponentami (např. Fronius Smart Meter) a dalšími střídači přes Modbus. Primární zařízení (Modbus Client) odesílá řídicí příkazy do zařízení Slave (Modbus Server). Řídicí příkazy jsou prováděny sekundárním zařízením (Slave).

#### Modbus 0 (M0) RTU / Modbus 1 (M1) RTU

Pokud bude jedno ze dvou rozhraní Modbus RTU nastaveno na **Modbus Server**, budou dostupná následující zadávací pole:

---

##### Přenosová rychlost

Přenosová rychlost ovlivňuje rychlost přenosu mezi jednotlivými komponentami připojenými do systému. Při výběru přenosové rychlosti je třeba dbát na to, aby byla na straně odesílatele i příjemce stejná.

---

##### Parita

Paritní bit lze použít ke kontrole parity, která slouží ke zjišťování chyb přenosu. Paritní bit může zabezpečit určitý počet bitů. Hodnota paritního bitu (0 nebo 1) se musí u odesílatele vypočítat a u příjemce stejným výpočtem zkontrolovat. Paritní bit lze počítat pro sudou nebo lichou paritu.

---

---

**Typ modelu SunSpec**

V závislosti na modelu SunSpec jsou k dispozici 2 různá nastavení.

**float:** model střídače SunSpec 111, 112, 113, resp. 211, 212, 213.

**int + SF:** model střídače SunSpec 101, 102, 103, resp. 201, 202, 203.

---

**Adresa elektroměru**

Zadaná hodnota je identifikační číslo (ID jednotky) přiřazené elektroměru. Najdete ji na uživatelském rozhraní střídače v nabídce **Komunikace > Modbus**.

Tovární nastavení: 200

---

**Adresa střídače**

Zadaná hodnota je identifikační číslo (ID jednotky) přiřazené střídači. Najdete ho na uživatelském rozhraní střídače v nabídce **Komunikace > Modbus**.

Tovární nastavení: 1

---

**Řízení sekundárního střídače přes Modbus TCP**

Toto nastavení je nezbytné pro povolení řízení střídače přes Modbus. Je-li aktivována funkce **Řízení sekundárního střídače přes Modbus TCP**, jsou k dispozici následující zadávací pole:

---

**Port Modbus**

Číslo portu TCP, který se použije pro komunikaci Modbus.

---

**Typ modelu SunSpec**

V závislosti na modelu SunSpec jsou k dispozici 2 různá nastavení.

**float:** model střídače SunSpec 111, 112, 113, resp. 211, 212, 213.

**int + SF:** model střídače SunSpec 101, 102, 103, resp. 201, 202, 203.

---

**Adresa elektroměru**

Zadaná hodnota je identifikační číslo (ID jednotky) přiřazené elektroměru. Najdete ji na uživatelském rozhraní střídače v nabídce **Komunikace > Modbus**.

Tovární nastavení: 200

---

**Povolit řízení**

Pokud je tato možnost aktivní, řízení střídače probíhá přes Modbus.

K řízení střídače patří následující funkce:

- Zap./Vyp.
  - Snížení výkonu
  - Nastavení konstantního účinníku (cos phi)
  - Nastavení konstantního jalového výkonu
  - Specifikace pro řízení akumulátoru pomocí akumulátoru
- 

**Omezit řízení**

Zde můžete zadat adresu IP, která jako jediná může střídač řídit.

---

## Cloudové ovládání

Provozovatel sítě / dodavatel elektřiny může prostřednictvím **cloudového ovládání** ovlivnit výstupní výkon střídače. Předpokladem je aktivní internetové připojení střídače.

Parametr	Zobrazení	Popis
Cloudové ovládání	Vyp.	Cloudové ovládání střídače je deaktivováno.
	Zap.	Cloudové ovládání střídače je aktivováno.

Profily	Rozsah hodnot	Popis
Povolení cloudového ovládání pro regulační účely (Technician (Technik))	Deaktivováno / Aktivováno	Funkce může být pro správný provoz systému povinná.*
Povolení cloudového ovládání virtuálních elektráren (Customer (Zákazník))	Deaktivováno / Aktivováno	Pokud je funkce <b>Povolení dálkového ovládání pro regulační účely (Technik)</b> aktivována (nutný přístup technika), je funkce <b>Povolení dálkového ovládání virtuálních elektráren</b> aktivována automaticky a nelze ji deaktivovat.*

### \* Cloudové ovládání

Virtuální elektrárna je propojení několika provozovatelů elektráren. Tuto virtuální elektrárnu lze řídit prostřednictvím cloudu přes internet. Předpokladem je aktivní internetové připojení střídače. Přenášejí se data systému.

## Solar API

**Solar API** je otevřené rozhraní JSON založené na IP. Pokud je aktivované, mohou zařízení IOT v místní síti přistupovat k informacím o střídači bez ověření. Z bezpečnostních důvodů je rozhraní z výroby deaktivováno a musí být aktivováno, pokud je nezbytné pro použití třetí stranou (např. nabíjecím přístrojem pro elektromobily, řešením pro chytré domácnosti) nebo zařízením Fronius Wattpilot.

Společnost Fronius doporučuje pro monitorování používat službu Fronius Solar.web, která poskytuje zabezpečený přístup ke stavu střídače a informacím o výrobě.

Při aktualizaci firmwaru na verzi 1.14.x bude převzato nastavení Solar API. U systémů s verzí nižší než 1.14.x je rozhraní Solar API aktivováno, nad touto verzí je deaktivováno, ale lze jej zapnout a vypnout v nabídce.

### Aktivace rozhraní Fronius Solar API

Na uživatelském rozhraní střídače v oblasti nabídky **Komunikace > Solar API** aktivujte funkci **Aktivovat komunikaci prostřednictvím Solar API**.

## Fronius Solar.web

V této nabídce lze vyjádřit souhlas s technicky nezbytným zpracováním údajů nebo ho odmítnout.

Kromě toho lze povolit nebo zakázat přenos analytických dat a vzdálený přístup přes Solar.web.

---

**Internetové služby**

Tato nabídka zobrazuje informace o připojeních a aktuálním stavu připojení. V případě problémů s připojením se zobrazí krátký popis chyby.

# Bezpečnostní požadavky a požadavky na síť

## Nastavení země

### **VAROVÁNÍ!**

#### **Nebezpečí způsobené neautorizovanou analýzou chyb a neoprávněnými údržbářskými pracemi.**

Následkem mohou být vážná poranění a materiální škody.

- ▶ Analýzu chyb a údržbářské práce na fotovoltaickém systému mohou provádět pouze montážní/servisní technici autorizovaných specializovaných firem v souladu s národními normami a směrnicemi.

### **UPOZORNĚNÍ!**

#### **Riziko neoprávněného přístupu.**

Nesprávně nastavené parametry mohou negativně ovlivnit veřejnou síť a/nebo dodávku energie do sítě na straně střídače a způsobit nesoulad s normou.

- ▶ Úpravy parametrů mohou provádět pouze instalační/servisní technici autorizovaných specializovaných firem.
- ▶ Neposkytujte přístupový kód třetím osobám a/nebo neoprávněným osobám.

### **UPOZORNĚNÍ!**

#### **Riziko v důsledku nesprávně nastavených parametrů.**

Nesprávně nastavené parametry mohou negativně ovlivnit veřejnou síť a/nebo způsobit funkční poruchy, výpadky na straně střídače a nesoulad s normou.

- ▶ Úpravy parametrů mohou provádět pouze instalační/servisní technici autorizovaných specializovaných firem.
- ▶ Parametry lze upravovat pouze tehdy, pokud to provozovatel sítě povolí nebo vyžaduje.
- ▶ Parametry upravujte pouze s ohledem na platné národní normy a/nebo směrnice a specifikace provozovatele sítě.


Část nabídky **Nastavení země** je určena výhradně pro instalační/servisní techniky autorizovaných specializovaných firem. Chcete-li požádat o přístupový kód požadovaný pro tuto část nabídky, viz kapitolu **Požádat o kódy střídačů v aplikaci Solar.SOS**.

Zvolené nastavení země pro příslušnou zemi obsahuje přednastavené parametry podle platných národních norem a požadavků. V závislosti na místních podmínkách sítě a specifikacích provozovatele sítě může být nutné nastavení zvolené země upravit.

## **Požádat o kódy střídačů v aplikaci Solar.SOS**

Část nabídky **Nastavení země** je určena výhradně pro instalační/servisní techniky autorizovaných specializovaných firem. Přístupový kód střídače požadovaný pro tuto část nabídky lze vyžádat na portálu Fronius Solar.SOS.

Požádat o kódy střídačů v aplikaci Fronius Solar.web:

- 1** V prohlížeči vyvolejte [solar-sos.fronius.com](https://solar-sos.fronius.com) .
- 2** Přihlaste se pomocí účtu Fronius
- 3** Vpravo nahoře klikněte na rozevírací nabídku  .

- 4 Vyberte položku nabídky **Zobrazit kódy střídačů**
  - ✓ Zobrazí se stránka smlouvy, na které je formulář žádosti o přístupový kód pro změnu síťových parametrů u střídačů Fronius
- 5 Vyjádřete souhlas se všeobecnými obchodními podmínkami zaškrtnutím políčka **Ano, přečetl/a jsem si všeobecné obchodní podmínky a souhlasím s nimi** a kliknutím na tlačítko **Potvrdit a odeslat**
- 6 Poté lze kódy vyvolat v rozbalovací nabídce vpravo nahoře pod položkou **Zobrazit kódy střídačů**

### **POZOR!**

#### **Riziko neoprávněného přístupu.**

Nesprávně nastavené parametry mohou negativně ovlivnit veřejnou síť a/nebo dodávku energie do sítě na straně střídače a způsobit nesoulad s normou.

- ▶ Úpravy parametrů mohou provádět pouze instalační/servisní technici autorizovaných specializovaných firem.
- ▶ Neposkytujte přístupový kód třetím osobám a/nebo neoprávněným osobám.

#### **Omezení dodávek do sítě**

Energetický závod nebo provozovatel sítě mohou nařídít omezení dodávek energie do sítě na střídač (např. max. 70 % kWp nebo max. 5 kW).

Omezení dodávky do sítě přitom zohledňuje vlastní spotřebu domácnosti, dříve než dojde k omezení výkonu střídače:

- Je možné nastavit individuální limit.
- Fronius Smart Meter lze připojit k zasouvací přípojné svorce Modbus části pro datovou komunikaci na přípojkách MO/M1- a MO/M1+ pro data Modbus.

Díky střídači je fotovoltaický výkon, který nesmí být dodán do veřejné sítě, využit zařízením Fronius Ohmpilot, takže nepřijde nazmar. Omezení dodávky do sítě je aktivní pouze v případě, když je výkon dodaný do sítě vyšší než nastavené omezení výkonu.

#### **Omezení výkonu deaktivováno**

Střídač přemění všechnen dostupný fotovoltaický výkon a dodá ho do veřejné sítě.

#### **Omezení výkonu aktivováno**

Omezení dodávky energie do sítě s následujícími možnostmi výběru:

- **Limit celkového výkonu**

Celý fotovoltaický systém je limitován pevným omezením dodávky energie do sítě. Je třeba nastavit hodnotu celkového výkonu dodávaného do sítě.
- **Limit pro fázi - Asymetrická výroba**

Určí se optimum pro každou fázi. Střídač řídí jednotlivé fáze tak, aby součet fází nepřekročil nastavenou hodnotu. Toto nastavení je nutné jen v případě, že to vyžadují národní normy a předpisy. Je třeba nastavit hodnotu přípustného výkonu dodávaného do sítě pro každou fázi.  
Tato funkce není podporována v systémech se zařízením Fronius Ohmpilot a/ nebo dynamickým omezením výkonu více střídačů.
- **Limit pro fázi - Nej slabší fáze**

Měří se každá jednotlivá fáze. Pokud dojde k překročení přípustného limitu pro dodávku do sítě na jedné fázi, celkový výkon střídače se sníží natolik, až bude hodnota na příslušné fázi opět přípustná. Toto nastavení je nutné jen v případě, že to vyžadují národní normy a předpisy. Je třeba nastavit hodnotu přípustného výkonu dodávaného do sítě pro každou fázi.

#### **Celkový výkon DC systému**

Zadávací pole pro celkový výkon DC systému ve Wp.

Tato hodnota se používá, když je **Max. výkon dodávaný do sítě** uveden v %.

### Dynamické omezení výkonu (Soft Limit)

Při překročení této hodnoty se střídač zreguluje na nastavenou hodnotu.

### Vypínací funkce omezení dodávek do sítě (Hard Limit Trip)

Při překročení této hodnoty se střídač během max. 5 sekund odpojí. Tato hodnota musí být vyšší než hodnota nastavená pro **Dynamické omezení výkonu (Soft Limit)**.

### Max. výkon dodávaný do sítě

Zadávací pole pro **Max. výkon dodávaný do sítě** ve W nebo % (rozsah nastavení: -10 až 100 %).

Pokud v systému není žádný elektroměr nebo došlo k jeho výpadku, střídač omezí výkon dodávaný do sítě na nastavenou hodnotu.

Pro regulaci v případě Fail-Safe aktivujte funkci **Snížit výkon střídače na 0 %, pokud je připojení k měřiči Smart Meter odpojeno**.

Použití sítě WLAN pro komunikaci mezi měřičem Smart Meter a střídačem se pro funkci Fail-Safe nedoporučuje. I krátkodobé přerušení spojení může vést k vypnutí střídače. Tento problém je obzvláště častý u slabého signálu WLAN, pomalého nebo přetíženého připojení WLAN a automatického výběru kanálu routeru.

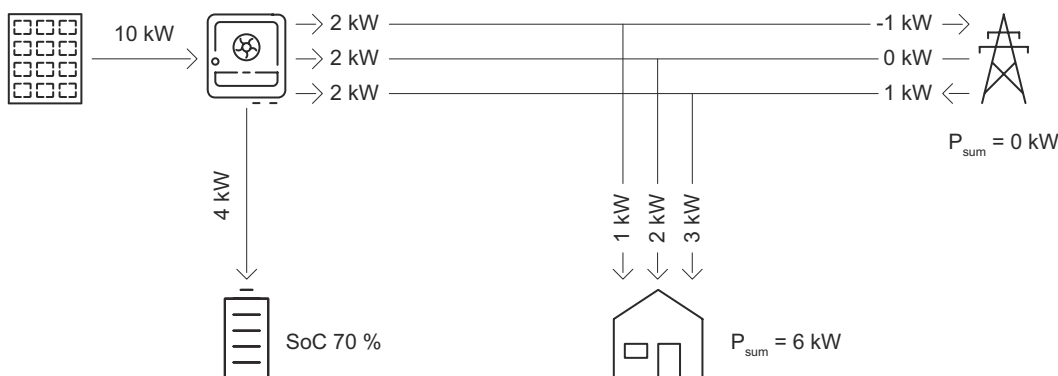
### Omezit více střídačů (pouze Soft Limit)

Řízení dynamického omezení dodávek energie do sítě pro více střídačů, podrobnosti o konfiguraci viz kapitolu **Dynamické omezení dodávek do sítě při použití více střídačů** na straně 133.

### Omezení dodávek energie do sítě – příklady

#### Limit celkového výkonu

(omezení dodávek energie do sítě 0 kW s akumulátorem)

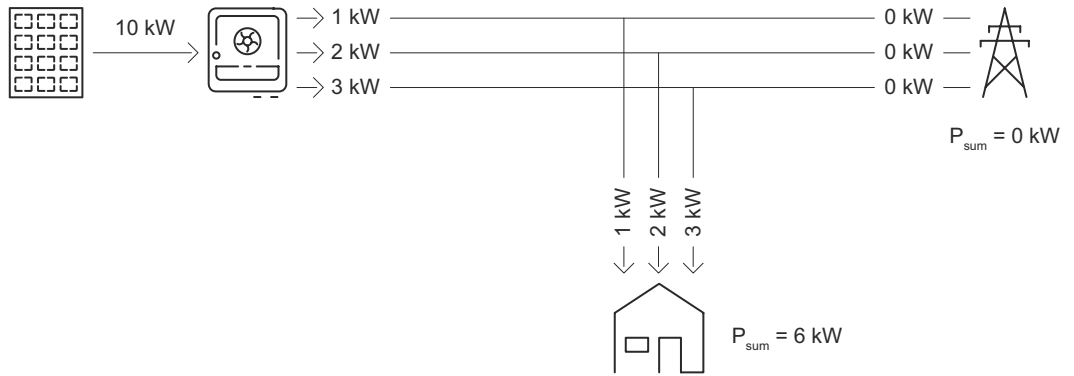


#### Vysvětlení

V bodě dodávání energie do sítě nesmí být do veřejné sítě dodáván žádný výkon (0 kW). Požadavek na zatížení v domovní síti (6 kW) pokryje výkon vyrobený střídačem. Nadvýroba (4 kW) se uloží do akumulátoru.

### Limit pro fázi - Asymetrická výroba

(omezení dodávek energie do sítě 0 kW pro fázi) - asymetricky

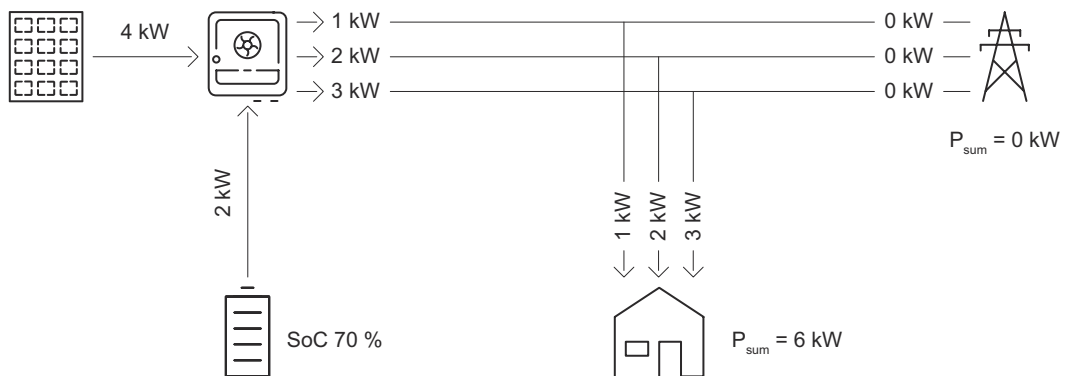


### Vysvětlení

Požadavek na zatížení v domovní síti je stanoven a pokryt pro každou fázi.

### Limit pro fázi - Asymetrická výroba

(omezení dodávek energie do sítě 0 kW pro fázi s akumulátorem) - asymetricky

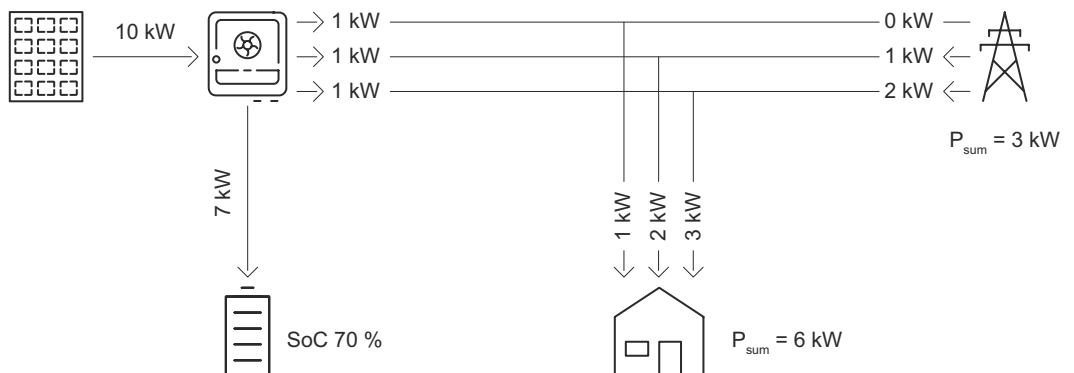


### Vysvětlení

Požadavek na zatížení v domovní síti je stanoven a pokryt pro každou fázi. Další požadovaný výkon (2 kW) je zajištěn z akumulátoru.

### Limit pro fázi - Nej slabší fáze

(omezení dodávek energie do sítě 0 kW pro fázi s akumulátorem) - symetricky



### Vysvětlení

Určí se nej slabší fáze v požadavku na zatížení v domovní síti (fáze 1 = 1 kW). Výsledek nej slabší fáze (1 kW) je aplikován na všechny fáze. Lze pokrýt fázi 1 (1 kW). Fáze 2 (2 kW) a fáze 3 (3 kW) nemohou být pokryty, je vyžadován výkon z veřejné sítě (fáze 2 = 1 kW, fáze 3 = 2 kW). Nadvýroba (7 kW) se uloží do akumulátoru.



## Dynamické omezení dodávek do sítě při použití více střídačů

### DŮLEŽITÉ!

Pro nastavení v této položce nabídky vyberte uživatele **Technician** (Technik), zadejte a potvrďte heslo pro uživatele **Technician** (Technik). Nastavení v této nabídce smí provádět pouze vyškolení odborní pracovníci!

Aby bylo možné centrálně řídit omezení dodávek energie do sítě ze strany energetického závodu nebo provozovatele sítě, může střídač jakožto primární zařízení řídit dynamické omezení dodávky dalších střídačů Fronius (sekundárních zařízení, Slave). Toto řízení se vztahuje na omezení dodávek do sítě **Soft Limit** (viz **Omezení dodávek do sítě**). K tomu musejí být splněny následující předpoklady:

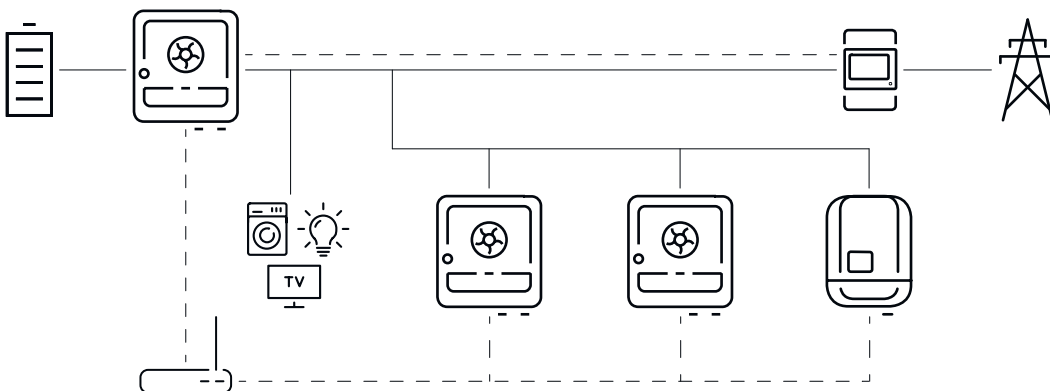
- Omezení výkonu a funkce **Omezit více střídačů (pouze Soft Limit)** jsou aktivovány a nakonfigurovány na uživatelském rozhraní primárního zařízení.
- Primární zařízení a sekundární zařízení (Slave) jsou fyzicky připojena ke stejnému síťovému směrovači prostřednictvím sítě LAN.
- U všech sekundárních zařízení (Slave) je aktivováno a nakonfigurováno **Řízení střídače prostřednictvím protokolu Modbus**.
- Fronius Smart Meter je nakonfigurován jako primární elektroměr a připojen k primárnímu zařízení.

### DŮLEŽITÉ!

Pro primární zařízení je nutný jen 1 primární elektroměr.

### DŮLEŽITÉ!

Pokud je střídač GEN24 připojený k akumulátoru, musí být použit jako primární zařízení pro dynamické omezení dodávek do sítě.



Příklad schématu připojení s dynamickým omezením dodávek do sítě při použití více střídačů

Dynamické omezení dodávek do sítě je k dispozici pro následující kombinace zařízení:

Primární zařízení	Sekundární zařízení (Slave)
Fronius GEN24	Fronius GEN24, Fronius Verto, Fronius Tauro, Fronius SnapINverter se zařízením Fronius Datamanager 2.0*
Fronius Verto	Fronius GEN24, Fronius Verto, Fronius Tauro, Fronius SnapINverter se zařízením Fronius Datamanager 2.0*
Fronius Tauro	Fronius GEN24, Fronius Verto, Fronius Tauro, Fronius SnapINverter se zařízením Fronius Datamanager 2.0*

\* Ke každému střídači Fronius SnapINverter se zařízením Fronius Datamanager 2.0 lze připojit až 4 další střídače SnapINverter.

### Primární elektroměr

Fronius Smart Meter funguje jako jediný primární elektroměr a je spojený přímo s

primárním zařízením. Smart Meter měří celkový výstupní výkon všech střídačů do sítě a předává tyto informace primárnímu zařízení přes Modbus.

### Primární zařízení

Omezení dodávek do sítě se konfiguruje na uživatelském rozhraní střídače:

- 1 V nabídce **Požadavky na zabezpečení a síť > Omezení dodávek energie do sítě** aktivujte funkci **Omezení výkonu** a vyberte **Limit celkového výkonu**.
- 2 Proveďte nastavení specifická pro danou zemi.
- 3 V nabídce **Požadavky na zabezpečení a síť > Omezení dodávek energie do sítě** aktivujte funkci **Omezit více střídačů (pouze Soft Limit)**.

Primární zařízení automaticky vyhledá dostupná sekundární zařízení (Slave) v síti. Zobrazí se seznam nalezených střídačů. Kliknutím na tlačítko pro obnovení ↻ provedete vyhledávání znovu.

DETECTED INVERTERS		ADDITIONAL INVERTERS				
Status	Name	Device Type	Serial Number	Hostname	Ip Address	Use Inverter
INACTIVE	jf-rop	S10RW	33302856	jf-rop.local	10.5.48.141	<input checked="" type="checkbox"/>
INACTIVE	Symo-Gen24-12SC7	S12RW	34590379	Symo-Gen24-12-SC7.j...	10.5.48.29	<input checked="" type="checkbox"/>
INACTIVE	pilot2v-haas1	V30RW	45454545	pilot2v-haas1.local	10.5.48.165	<input type="checkbox"/>

- 4 U všech sekundárních zařízení (Slave), na která se vztahuje omezení dodávek do sítě, aktivujte možnost **Použit střídač**. Po kliknutí na možnost **Použit všechny střídače** se funkce aktivuje pro všechna sekundární zařízení (Slave).

Stav uvedených střídačů se zobrazuje následovně:

- **Inactive (Neaktivní)**: Sekundární zařízení (Slave) není nakonfigurované pro regulaci výkonu.
- **Disconnected (Odpojeno)**: Sekundární zařízení (Slave) je nakonfigurované, připojení k síti není možné.
- **Connected (Připojeno)**: Sekundární zařízení (Slave) je nakonfigurované a přístupné prostřednictvím sítě primárního zařízení.

- 5 V oblasti nabídky **Požadavky na zabezpečení a síť > Vstupy/výstupy pro řízení výkonu** nastavte priority řízení takto:
  1. Vstupy/výstupy pro řízení výkonu
  2. Řízení Modbus
  3. Omezení dodávek do sítě

### Přidat střídač ručně

- 1 Vyberte oblast nabídky **Další střídače**.
- 2 Zadejte název, název hostitele nebo IP adresu a adresu Modbus sekundárního zařízení (Slave).
- 3 Klikněte na možnost **Přidat střídač+**.

### Sekundární zařízení (Slave)

Sekundární zařízení přebírá omezení dodávek energie do sítě od primárního zařízení. Do primárního zařízení se neposílají žádná data pro omezení dodávek energie do sítě. Pro omezení výkonu musí být nastaveny následující konfigurace:

### Uživatelské rozhraní sekundárního zařízení (Slave) GEN24/ / Verto / Tauro

- 1 Vyberte uživatele **Technician** (Technik) a zadejte heslo pro uživatele **Technician** (Technik).
- 2 V oblasti nabídky **Modbus** aktivujte funkci **Řízení sekundárního střídače přes Modbus TCP**.

- 3 Pro scénář Fail-Safe v části nabídky **Požadavky na zabezpečení a síť > Vstupy/výstupy pro řízení výkonu** nastavte priority řízení takto:
  1. Vstupy/výstupy pro řízení výkonu
  2. Řízení Modbus
  3. Omezení dodávek do sítě
- 4 V nabídce **Požadavky na zabezpečení a síť** zvolte **Omezení dodávek energie do sítě** a proveďte následující nastavení:
  - Aktivujte funkci **Omezení výkonu**
  - Vyberte **Limit celkového výkonu** a zadejte celkovou hodnotu výkonu DC systému ve W
  - Aktivujte **Dynamické omezení dodávek do sítě (Soft Limit)** a pro **Max. výkon dodávaný do sítě** zadejte hodnotu 0 W.
  - Aktivujte funkci **Snížit výkon střídače na 0 %, pokud je připojení k měřiči Smart Meter odpojeno**

#### **Uživatelské rozhraní sekundárního zařízení (Slave) Fronius Datamanager 2.0**

- 1 Vyberte uživatele **Admin** a zadejte heslo pro uživatele **Admin**.
  - 2 V oblasti nabídky **Nastavení - Modbus** aktivujte funkce **Výstup dat prostřednictvím protokolu Modbus** a **Řízení střídače prostřednictvím protokolu Modbus**.
  - 3 V oblasti nabídky **Editor energetického závodu > Řídící priority** nastavte priority řízení pro scénář Fail-Safe takto:
    1. Řízení I/O
    2. Řízení prostřednictvím protokolu Modbus
    3. Dynamické omezení výkonu
  - 4 Vyberte oblast nabídky **Editor energetického závodu > Dynamické omezení výkonu**
  - 5 Pod položkou nabídky **Omezení dodávek energie do sítě** aktivujte funkci **Limit pro celý systém** a proveďte následující nastavení:
    - Zadejte celkovou hodnotu výkonu DC systému ve W
    - Aktivujte **Dynamické omezení dodávek do sítě (Soft Limit)** a pro **Max. výkon dodávaný do sítě** zadejte hodnotu 0 W.
    - Aktivujte funkci **Snížit výkon střídače na 0 %, pokud je připojení k měřiči Smart Meter odpojeno**
- ✓ *Dynamické omezení dodávek do sítě při použití více střídačů je nakonfigurováno.*

#### **DŮLEŽITÉ!**

Sekundární zařízení (Slave) automaticky zastaví dodávání energie do sítě v případě výpadku komunikace, když řízení Modbus neposílá signál do střídače.

#### **Vstupy/výstupy pro řízení výkonu**

#### **Všeobecné informace**

V této nabídce se zadávají příslušná nastavení pro provozovatele sítě (energetický závod). Lze nastavit omezení činného výkonu v % a/nebo omezení účinníku.

#### **DŮLEŽITÉ!**

Pro nastavení v této položce nabídky vyberte uživatele **Technician** (Technik), zadejte a potvrďte heslo pro uživatele **Technician** (Technik). Nastavení v této nabídce mohou provádět pouze vyškolení odborní pracovníci!

#### **Vstupní schéma** (obsazení jednotlivých vstupů a výstupů)

- 1x kliknout = bílá (rozepnutý kontakt)
- 2x kliknout = modrá (sepnutý kontakt)
- 3x kliknout = šedá (nepoužije se)

### Účinník ( $\cos \varphi$ )

- Kapacitní
- Induktivní

### „Zpětná vazba provozovatele sítě“

Při aktivovaném předpisu se musí nakonfigurovat výstup **Zpětná vazba provozovatele sítě** (doporučen pin 1) (např. pro provoz signalizačního zařízení).

Pro **Import** nebo **Export** se používá datový formát \*.fpc.

---

### Řídící priority

Slouží k nastavení řídicích priorit pro vstupy/výstupy pro řízení výkonu (DRM nebo přijímač hromadného dálkového ovládání), omezení dodávky a řízení prostřednictvím protokolu Modbus.

1 = nejvyšší priorita, 3 = nejnižší priorita

Místní priority pro vstupy/výstupy pro řízení výkonu, omezení dodávek do sítě a Modbus jsou potlačeny cloudovými řídicími příkazy (regulační účely a virtuální elektrárny) – viz **Cloudové ovládání** na straně **127** – a také záložním napájením.

Priority řízení jsou interně rozlišeny podle **omezení výkonu** a **odpojení střídače**. Odpojení střídače má vždy přednost před omezením výkonu. Příkaz k odpojení střídače se provádí vždy, bez ohledu na prioritu.

### Omezení výkonu

- Vstupy/výstupy pro řízení výkonu (DRM / signál přijímače hromadného dálkového ovládání) – příkazem
- Omezení dodávek do sítě (Soft Limit) – vždy aktivní
- Modbus (výrobní limit) – příkazem

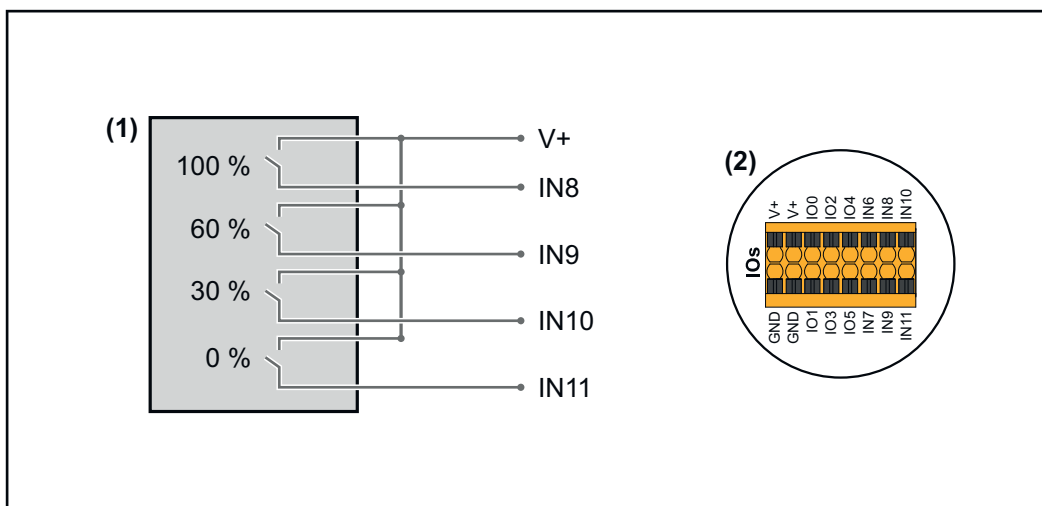
### Odpojení střídače

- Vstupy/výstupy pro řízení výkonu s omezením dodávek do sítě = 0% (DRM / signál přijímače hromadného dálkového ovládání) – příkazem
  - Omezení dodávek do sítě (Hard Limit)
  - Modbus (příkaz k odpojení) – příkazem
- 

### Schéma připojení – 4 relé

Přijímače hromadného řídicího signálu a přípojné svorky vstupů/výstupů střídače lze vzájemně propojit podle schématu připojení.

Pokud je vzdálenost mezi střídačem a přijímačem hromadného řídicího signálu větší než 10 m, doporučuje se použít minimálně kabel CAT 5 STP a stínění je nutné na jedné straně připojit k zasouvací přípojné svorce části pro datovou komunikaci (SHIELD).



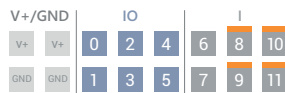
- (1) Přijímač hromadného řídicího signálu s 4 relé, pro omezení činného výkonu.
- (2) Vstupy/výstupy části pro datovou komunikaci.

**Použijte předem nakonfigurovaný soubor pro provoz s 4 relé:**

- 1 Načtěte soubor (.fpc) při **provozu s 4 relé** do koncového zařízení.
  - 2 Načtěte soubor (.fpc) v nabídce **Vstupy/výstupy pro řízení výkonu** prostřednictvím tlačítka **Import**.
  - 3 Klikněte na tlačítka **Uložit**.
- ✓ *Nastavení pro provoz s 4 relé jsou uložena.*

# Nastavení vstupů/výstupů pro řízení výkonu – 4 relé

## I/O Power Management



DNO Feedback  
not used

### DNO Rules

**Rule 1**

0	2	4	6	8	10
1	3	5	7	9	11

Active Power: 100

Power Factor (cos φ): 1 cap

DNO Feedback:

**Rule 2**

0	2	4	6	8	10
1	3	5	7	9	11

Active Power: 60

Power Factor (cos φ): 1 cap

DNO Feedback:

**Rule 3**

0	2	4	6	8	10
1	3	5	7	9	11

Active Power: 30

Power Factor (cos φ): 1 cap

DNO Feedback:

**Rule 4**

0	2	4	6	8	10
1	3	5	7	9	11

Active Power: 0

Power Factor (cos φ): 1 cap

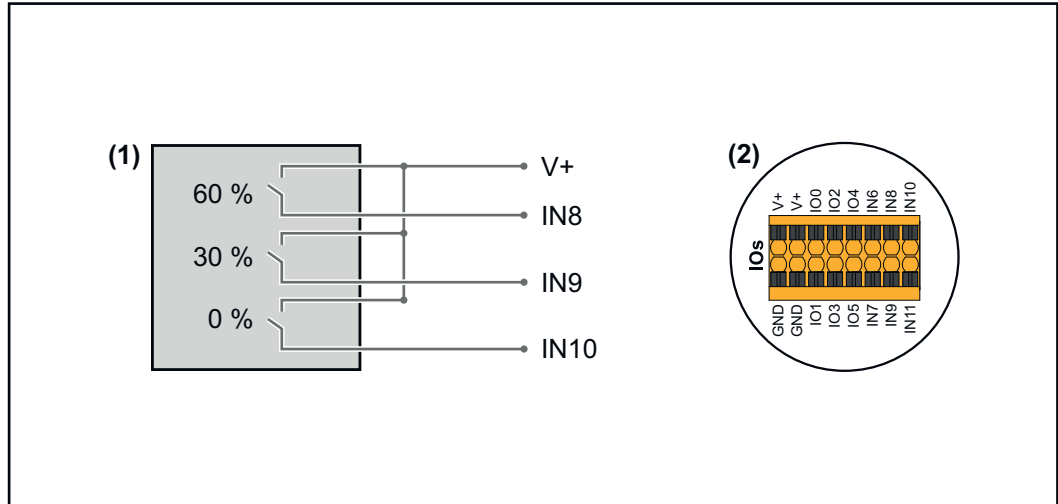
DNO Feedback:

- 0 None
- 1 None
- 2 None
- 3 None
- 4 None
- 5 None
- 6 None
- 7 None
- 8 IO control
- 9 IO control
- 10 IO control
- 11 IO control

## Schéma připojení – 3 relé

Přijímače hromadného řídicího signálu a přípojně svorky vstupů/výstupů střídače lze vzájemně propojit podle schématu připojení.

Pokud je vzdálenosti mezi střídačem a přijímačem hromadného řídicího signálu větší než 10 m, doporučuje se použít minimálně kabel CAT 5 STP a stínění je nutné na jedné straně připojit k zasouvací přípojně svorce části pro datovou komunikaci (SHIELD).



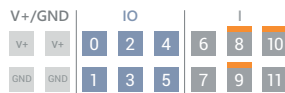
- (1) Přijímač hromadného řídicího signálu s 3 relé, pro omezení činného výkonu.
- (2) Vstupy/výstupy části pro datovou komunikaci.

### Použijte předem nakonfigurovaný soubor pro provoz s 3 relé:

- 1 Načtěte soubor (.fpc) při **provozu s 3 relé** do koncového zařízení.
  - 2 Načtěte soubor (.fpc) v nabídce **Vstupy/výstupy pro řízení výkonu** prostřednictvím tlačítka **Import**.
  - 3 Klikněte na tlačítka **Uložit**.
- ✓ *Nastavení pro provoz s 3 relé jsou uložena.*

# Nastavení vstupů/výstupů pro řízení výkonu – 3 relé

## I/O Power Management



DNO Feedback  
not used

### DNO Rules

**Rule 1**

0	2	4	6	8	10
1	3	5	7	9	11

Active Power: 100

Power Factor (cos φ): 1 cap

DNO Feedback:

**Rule 2**

0	2	4	6	8	10
1	3	5	7	9	11

Active Power: 60

Power Factor (cos φ): 1 cap

DNO Feedback:

**Rule 3**

0	2	4	6	8	10
1	3	5	7	9	11

Active Power: 30

Power Factor (cos φ): 1 cap

DNO Feedback:

**Rule 4**

0	2	4	6	8	10
1	3	5	7	9	11

Active Power: 0

Power Factor (cos φ): 1 cap

DNO Feedback:

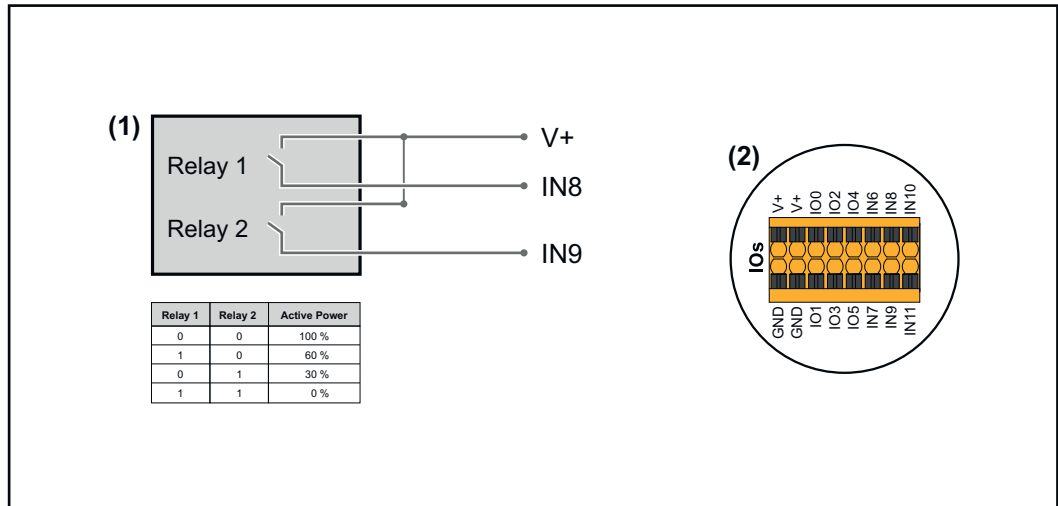
- 0 None
- 1 None
- 2 None
- 3 None
- 4 None
- 5 None
- 6 None
- 7 None
- 8 IO control
- 9 IO control
- 10 IO control
- 11 None



## Schéma připojení – 2 relé

Přijímače hromadného řídicího signálu a přípojně svorky vstupů/výstupů střídače lze vzájemně propojit podle schématu připojení.

Pokud je vzdálenosti mezi střídačem a přijímačem hromadného řídicího signálu větší než 10 m, doporučuje se použít minimálně kabel CAT 5 STP a stínění je nutné na jedné straně připojit k zasouvací přípojně svorce části pro datovou komunikaci (SHIELD).



- (1) Přijímač hromadného řídicího signálu s 2 relé, pro omezení činného výkonu.
- (2) Vstupy/výstupy části pro datovou komunikaci.

### Použijte předem nakonfigurovaný soubor pro provoz s 2 relé:

- 1 Načtěte soubor (.fpc) při **provozu s 2 relé** do koncového zařízení.
  - 2 Načtěte soubor (.fpc) v nabídce **Vstupy/výstupy pro řízení výkonu** prostřednictvím tlačítka **Import**.
  - 3 Klikněte na tlačítka **Uložit**.
- ✓ *Nastavení pro provoz s 2 relé jsou uložena.*

# Nastavení vstupů/výstupů pro řízení výkonu – 2 relé

## I/O Power Management



DNO Feedback  
not used

### DNO Rules

**Rule 1**

0	2	4	6	8	10
1	3	5	7	9	11

Active Power: 100

Power Factor (cos φ): 1 cap

DNO Feedback:

**Rule 2**

0	2	4	6	8	10
1	3	5	7	9	11

Active Power: 60

Power Factor (cos φ): 1 cap

DNO Feedback:

**Rule 3**

0	2	4	6	8	10
1	3	5	7	9	11

Active Power: 30

Power Factor (cos φ): 1 cap

DNO Feedback:

**Rule 4**

0	2	4	6	8	10
1	3	5	7	9	11

Active Power: 0

Power Factor (cos φ): 1 cap

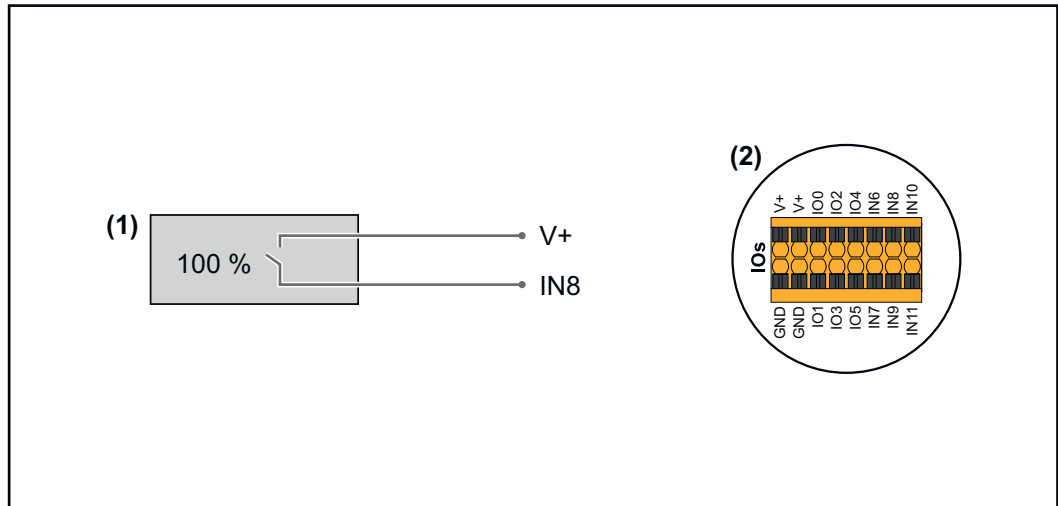
DNO Feedback:

- 0 None
- 1 None
- 2 None
- 3 None
- 4 None
- 5 None
- 6 None
- 7 None
- 8 **IO control**
- 9 **IO control**
- 10 None
- 11 None

## Schéma připojení – 1 relé

Přijímače hromadného řídicího signálu a přípojně svorky vstupů/výstupů střídače lze vzájemně propojit podle schématu připojení.

Pokud je vzdálenosti mezi střídačem a přijímačem hromadného řídicího signálu větší než 10 m, doporučuje se použít minimálně kabel CAT 5 STP a stínění je nutné na jedné straně připojit k zasouvací přípojně svorce části pro datovou komunikaci (SHIELD).



- (1) Přijímač hromadného řídicího signálu s 1 relé, pro omezení činného výkonu.
- (2) Vstupy/výstupy části pro datovou komunikaci.

### Použijte předem nakonfigurovaný soubor pro provoz s 1 relé:

- 1 Načtěte soubor (.fpc) při **provozu s 1 relé** do koncového zařízení.
  - 2 Načtěte soubor (.fpc) v nabídce **Vstupy/výstupy pro řízení výkonu** prostřednictvím tlačítka **Import**.
  - 3 Klikněte na tlačítka **Uložit**.
- ✓ *Nastavení pro provoz s 1 relé jsou uložena.*

## Nastavení vstupů/výstupů pro řízení výkonu – 1 relé

### I/O Power Management

V+/GND	IO		I				
V+	V+	0	2	4	6	8	10
GND	GND	1	3	5	7	9	11

0	None
1	None
2	None
3	None
4	None
5	None
6	None
7	None
8	IO control
9	None
10	None
11	None

DNO Feedback  
not used

#### DNO Rules

##### Rule 1

0	2	4	6	8	10
1	3	5	7	9	11

Active Power:  100

Power Factor (cos φ):  1 cap

DNO Feedback:

##### Rule 2

0	2	4	6	8	10
1	3	5	7	9	11

Active Power:  0

Power Factor (cos φ):  1 cap

DNO Feedback:

IMPORT
EXPORT

## Připojení přijímače hromadného dálkového ovládání k více střídačům

Provozovatel sítě může požádat o připojení jednoho nebo více střídačů k přijímači hromadného dálkového ovládání za účelem omezení činného výkonu a/nebo účinníku fotovoltaického systému.

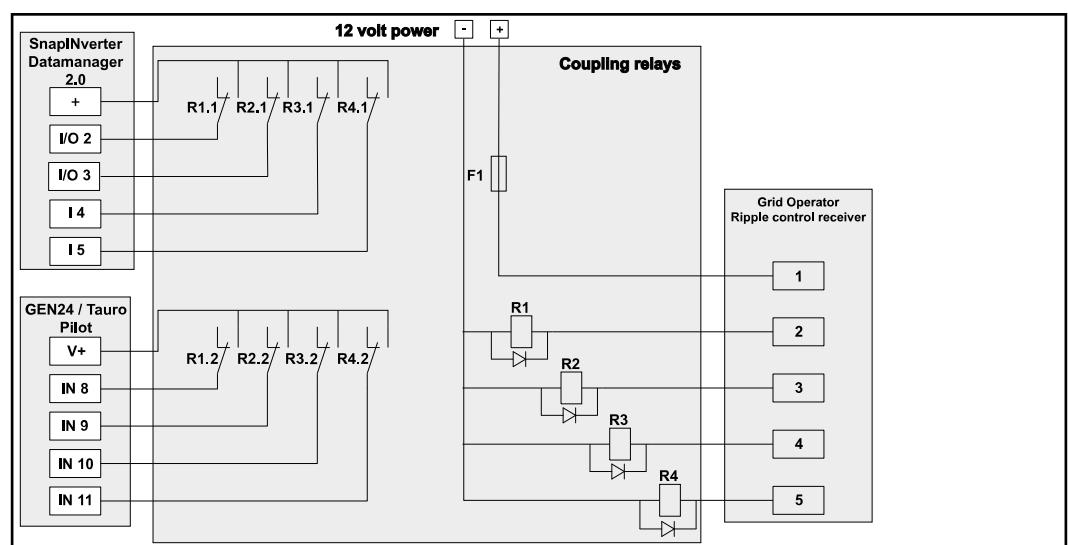


Schéma zapojení přijímače hromadného dálkového ovládání s několika střídači

Prostřednictvím rozvaděče (spojovacího relé) lze k přijímači hromadného dálkového ovládání připojit následující střídače Fronius:

- Symo GEN24
- Primo GEN24
- Tauro
- SnapINverter (pouze přístroje se zařízením Fronius Datamanager 2.0)

### DŮLEŽITÉ!

Na uživatelském rozhraní každého střídače připojeného k přijímači hromadného dálkového ovládání musí být aktivováno nastavení **Provoz se 4 relé** (viz [Schéma připojení – 4 relé](#) a [Nastavení vstupů/výstupů pro řízení výkonu – 4 relé](#)).

## Autotest (CEI 0-21)

### Popis

Pomocí funkce **Autotest** lze při uvedení do provozu zkontrolovat ochrannou funkci požadovanou italskými normami, která slouží k monitorování mezních hodnot napětí a frekvence střídače. Při běžném provozu střídač neustále kontroluje aktuální hodnoty napětí a frekvence sítě.

Po spuštění autotestu automaticky probíhají různé testy jeden za druhým. V závislosti na vlastnostech sítě trvá test přibližně 15 minut.

### DŮLEŽITÉ!

Uvedení střídače do provozu v Itálii se smí provádět až po úspěšném dokončení autotestu (CEI 0-21). Pokud nebude autotest úspěšný, nesmí probíhat dodávka energie do sítě. Když dojde ke spuštění autotestu, je nutné ho úspěšně dokončit. Autotest nelze spustit v režimu záložního napájení.

U max	Test na kontrolu maximálního napětí ve fázových vodičích
U min	Test na kontrolu minimálního napětí ve fázových vodičích
f max	Test na kontrolu maximální frekvence sítě
f min	Test na kontrolu minimální frekvence sítě
f max alt	Test na kontrolu alternativní maximální frekvence sítě
f min alt	Test na kontrolu alternativní minimální frekvence sítě
U outer min	Test na kontrolu minimálních vnějších napětí
U longT.	Test na kontrolu 10 minutové střední hodnoty napětí

### Uložit jako PDF

**1** Klikněte na tlačítko **Uložit jako PDF**.

**2** Do zadávacího pole zadejte název souboru a klikněte na tlačítko **tisknout**.

✓ *Dojde k vytvoření a následnému zobrazení souboru PDF.*

### Upozornění k autotestu

Mezní hodnoty se nastavují v nabídce **Požadavky na zabezpečení a síť > Nastavení země > Funkce pro podporu sítě**

. Část nabídky **Nastavení země** je určena výhradně pro instalační/servisní techniky autorizovaných specializovaných firem. Přístupový kód střídače požadovaný pro tuto část nabídky lze vyžádat na portálu Fronius Solar.SOS (viz kapitolu [Požádat o kódy střídačů v aplikaci Solar.SOS](#) na straně [129](#)).



# Rozšířená výbava





# Ochrana proti přepětí SPD

## Všeobecné informace

Přepětivá ochrana (Surge Protective Device – SPD) chrání proti dočasným přepětím a odvádí rázové proudy (např. při zásahu bleskem). Kromě celkové koncepce ochrany proti bleskům přispívá zařízení SPD také k ochraně komponent fotovoltaického systému.

Podrobné informace o zapojení přepětivé ochrany viz kapitolu [Ochrana proti přepětí SPD](#) na str. 214.

Při spuštění přepětivé ochrany se změní barva indikátoru ze zelené na červenou (mechanický ukazatel) a provozní kontrolka LED střídače svítí červeně (viz kapitolu [Funkce tlačítek a zobrazení stavu LED](#) na str. 37). Na uživatelském rozhraní střídače v nabídce **Systém > Event Log (Protokol událostí)** nebo v uživatelské nabídce pod položkou **Oznámení** a na portálu Fronius Solar.web se zobrazí kód závady **1030 WSD Open**. V takovém případě musí autorizovaná odborná firma střídač opravit.

### DŮLEŽITÉ!

Střídač se odpojí také v případě, když je 2pinový signální kabel přepětivé ochrany přerušeno nebo poškozeno.

### Externí přepětivá ochrana

Pro příjem hlášení o spuštění externí přepětivé ochrany se doporučuje zpětnovažební kontakty zapojené do série připojit ke vstupu WSD.

## Bezpečnost

### **VAROVÁNÍ!**

#### **Nebezpečí v důsledku elektrického napětí na vodivých dílech fotovoltaického systému.**

Následkem mohou být těžká poranění a materiální škody.

- ▶ Odpojte všechny póly a všechny strany vodivých dílů fotovoltaického systému.
- ▶ V souladu s národními předpisy je zajistěte proti opětovnému zapnutí.
- ▶ Vyčkejte, až se vybijí kondenzátory střídače (2 minuty).
- ▶ Pomocí vhodného měřicího přístroje zkontrolujte beznapěťový stav.

### **VAROVÁNÍ!**

#### **Nebezpečí v důsledku nesprávně provedených prací.**

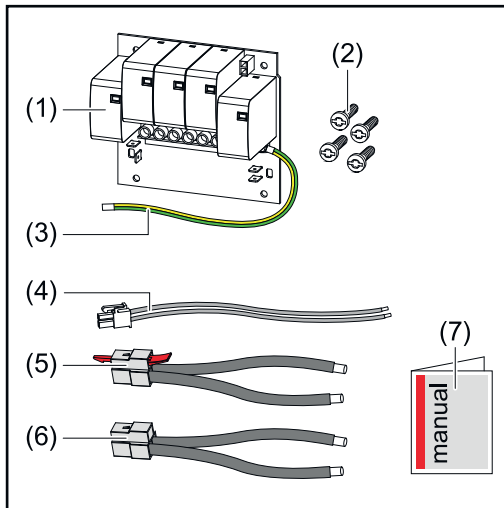
Následkem mohou být těžká poranění a materiální škody.

- ▶ Vestavbu a připojení rozšířené výbavy smí provádět pouze servisní pracovníci vyškolení společností Fronius a jen v rámci technických předpisů.
- ▶ Dodržujte bezpečnostní předpisy.

## Obsah dodávky

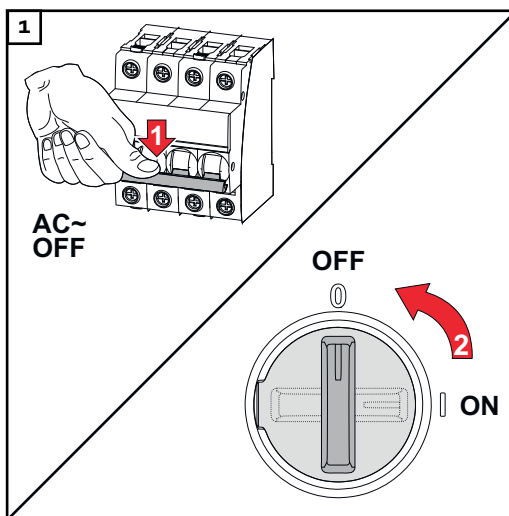
Přepětivá ochrana (Surge Protective Device – SPD) je dostupná jako volitelný doplněk, který lze instalovat do střídače dodatečně.

Technické údaje viz kapitolu [Technické údaje](#) na straně 187.

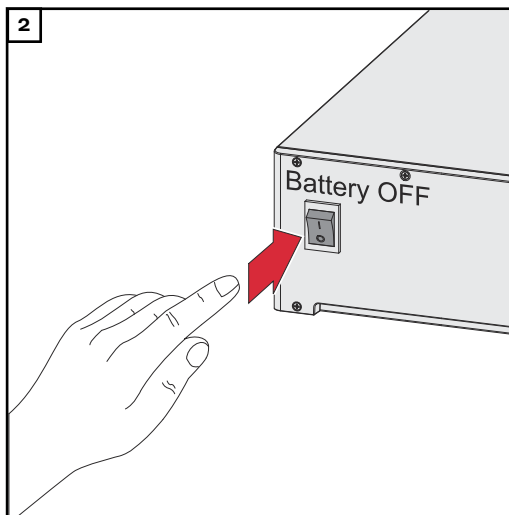


1. Tištěný spoj
2. 4 šrouby TX20
3. Ochranný vodič
4. 2pinový signální kabel
5. Kabel PV-
6. Kabel PV+
7. Příloha

### Odpojte střídač od napětí



Vypněte jistič. Nastavte DC odpojovač do polohy „vypnuto“.



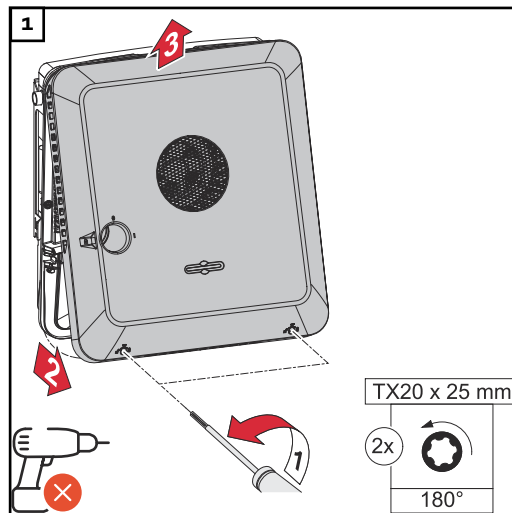
Uvolněte přípojky větví fotovoltaických panelů (+/-). Vypněte akumulátor připojený ke střídači.

Vyčkejte, až se vybijí kondenzátory střídače (2 minuty).

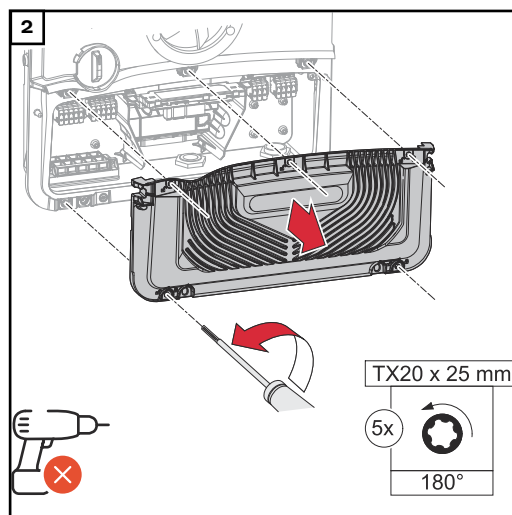
**⚠ POZOR!**

**Nebezpečí v důsledku nedostatečně dimenzovaného ochranného vodiče.**  
Následkem může být poškození střídače tepelným přetížením.

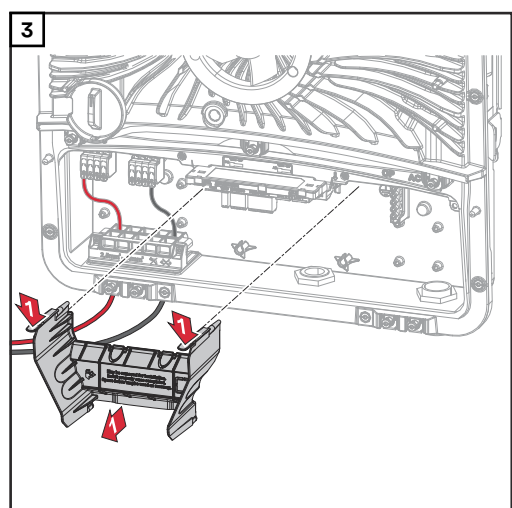
- Pro dimenzování ochranného vodiče je nutné dodržovat národní normy a směrnice.



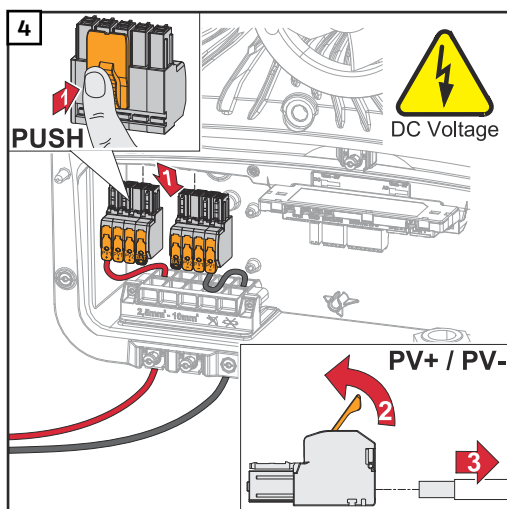
Otočením o 180° doleva pomocí šroubováku (TX20) vyšroubujte 2 šrouby ve spodní části víka pláště. Potom na spodní straně střídače nadzvedněte víko pláště a směrem nahoru ho sejměte.



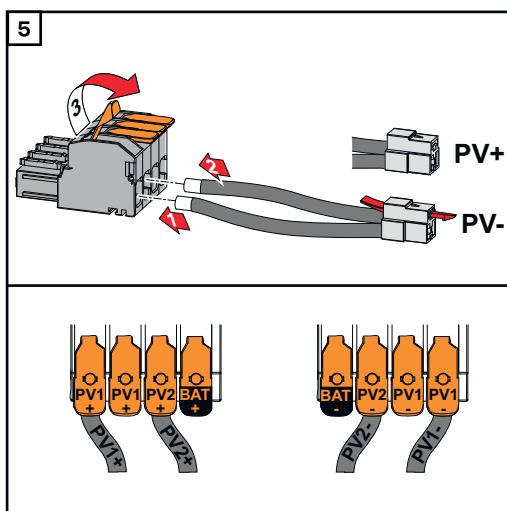
Pomocí šroubováku (TX20) otočte 5 šroubů na krytu přípojovací části o 180° doleva a uvolněte je. Sejměte kryt přípojovací části z přístroje.



Vyjměte oddělení přípojovací části stisknutím zacvakávacího háčku.



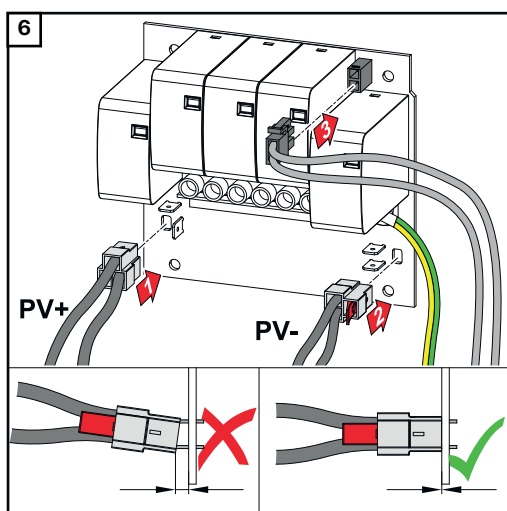
Vytáhněte zasouvací přípojné svorky DC ze zdírek a odpojte je od kabelů (nutno pouze u již existující instalace).



Připojte dodané kabely PV+/PV- k příslušným přípojkám.

### DŮLEŽITÉ!

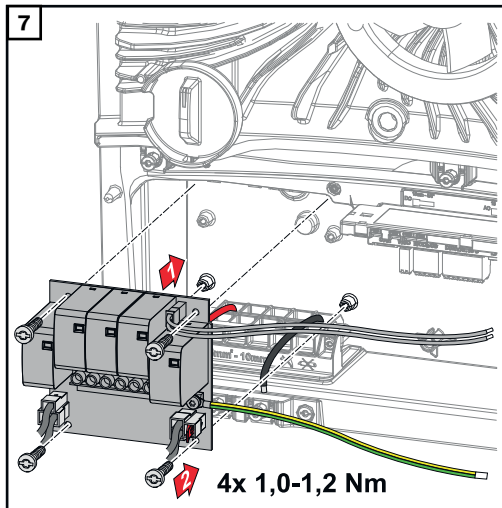
Při připojování dbejte na označení kabelů.



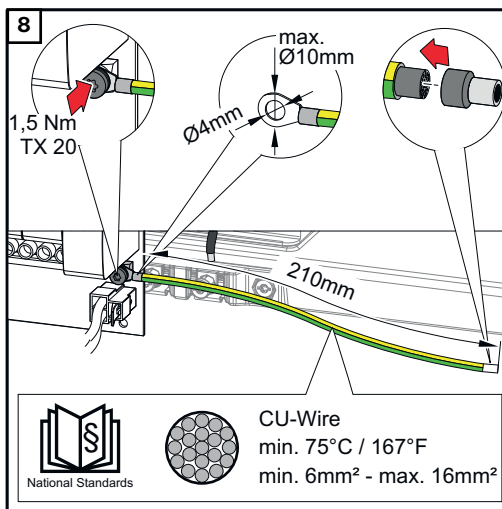
Připojte dodané kabely k příslušným přípojkám na tištěném spoji.

### DŮLEŽITÉ!

Konektory musí být zasunuty až k do-razu tištěného spoje.



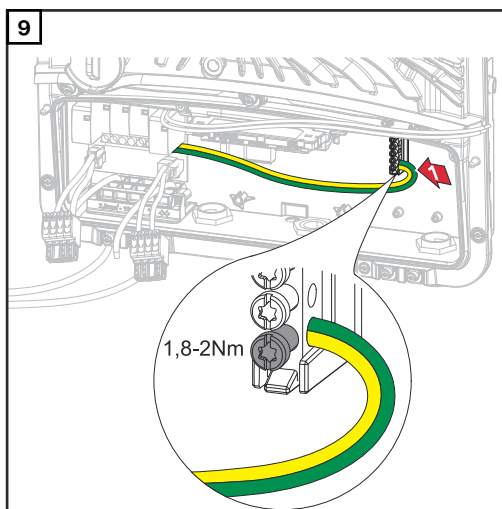
Vložte tištěný spoj do střídače a pomocí 4 dodaných šroubů (TX20) ho připevněte utahovacím momentem 1,0 - 1,2 Nm.



### DŮLEŽITÉ!

V závislosti na národních normách a směrních může být nutný větší průřez ochranného vodiče.

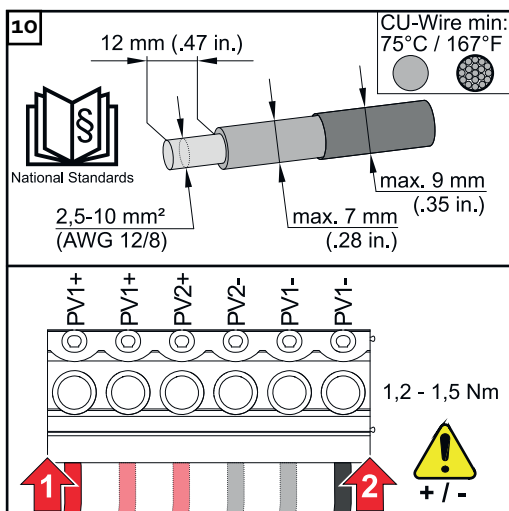
Průřez kabelu ochranného vodiče dimenzujte podle národních norem a směrních a použijte kabelovou koncovku s očkem (vnitřní průměr: 4 mm, vnější průměr: max. 10 mm) a namontujte vhodnou kabelovou zakončovací dutinku. Připevněte ochranný vodič k tištěnému spoji utahovacím momentem 1,5 Nm.



Pomocí šroubováku (TX20) připojte ochranný vodič k prvnímu vstupu zespodu uzemňovací svorkovnice; použijte utahovací moment 1,8 - 2 Nm.

### DŮLEŽITÉ!

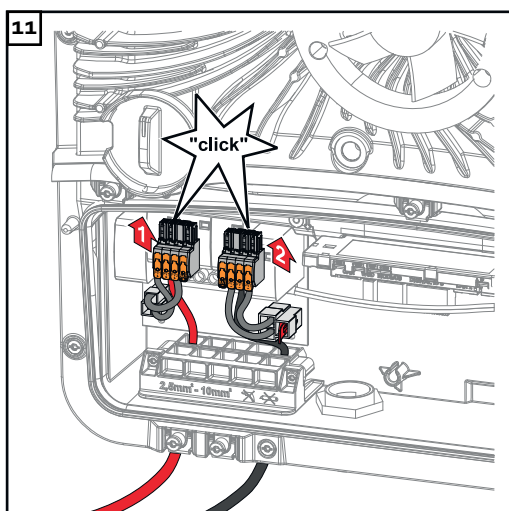
Použití jiných vstupů může ztížit nasažení oddělení připojovací části nebo poškodit ochranný vodič.



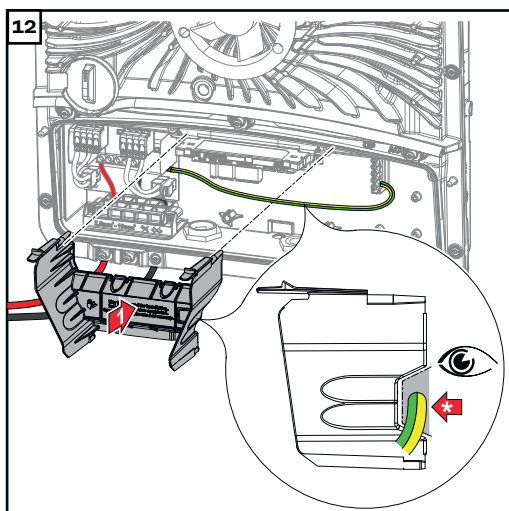
Na konci jednotlivých vodičů odstraňte 12 mm izolace a vodiče připevněte v příslušné zdírce přípojné svorky na tištěném spoji utahovacím momentem 1,2 - 1,5 Nm.

### DŮLEŽITÉ!

Průřez kabelu je nutné zvolit podle údajů pro příslušnou výkonovou třídu střídače (viz kapitolu **Přípustné kabely pro elektrické připojení** na straně 67).



Zasouvací přípojné svorky DC zapojte do příslušných zdírek tak, aby slyšitelně zacvakly.

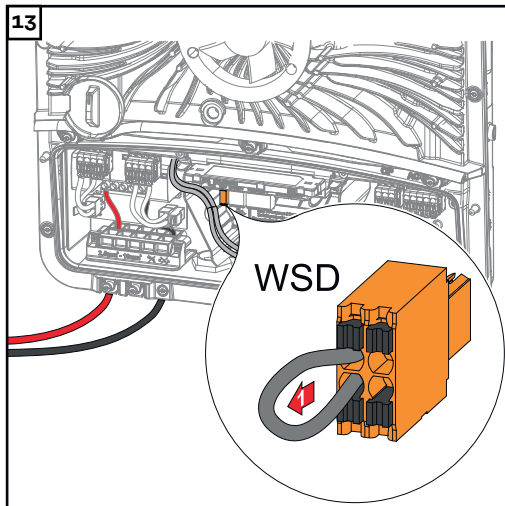


Nasadte zpět oddělení připojovací části.

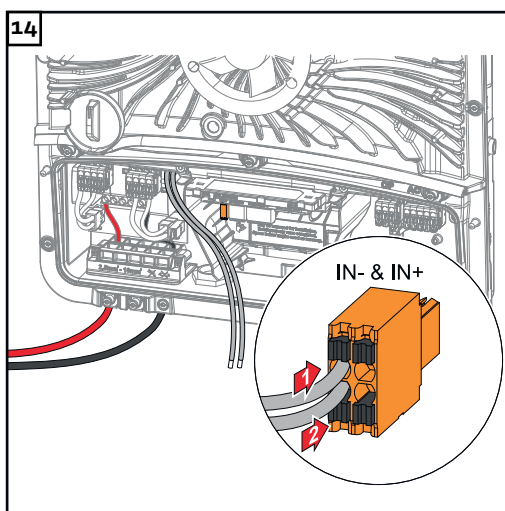
\* Ochranný vodič vložte do integrovaného kabelového kanálu.

### DŮLEŽITÉ!

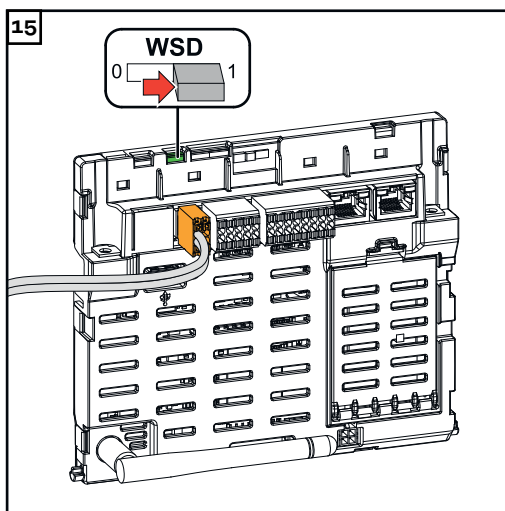
Při nasazování oddělení připojovací části dbejte na to, aby nebyl ochranný vodič poškozený (zlomený, skřípnutý, zmáčknutý apod.).



Odstraňte továrně instalované přemostění na přípojné svorce WSD.

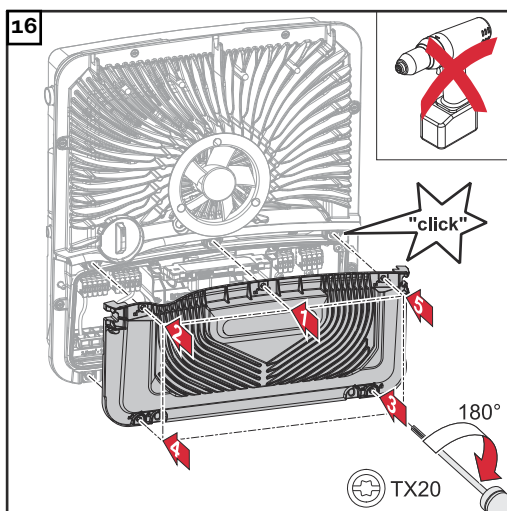


Zapojte signální kabely podle označení na zasuvací přípojné svorce WSD do zdířek IN- a IN+.

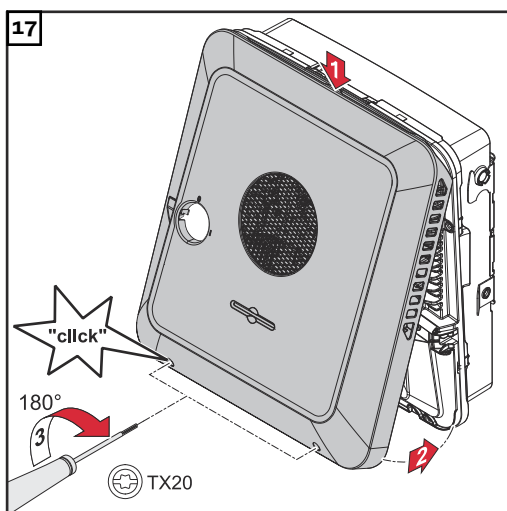


Zkontrolujte, zda se přepínač WSD nachází v poloze 1, případně jej nastavte (tovární nastavení: pozice 1).



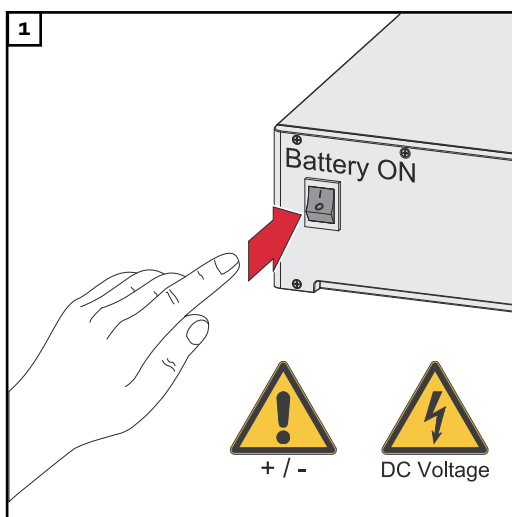


Nasadte kryt na připojovací část.  
V uvedeném pořadí našroubujte pomocí šroubováku (TX20) všech 5 šroubů a utáhněte je otočením o 180° doprava.



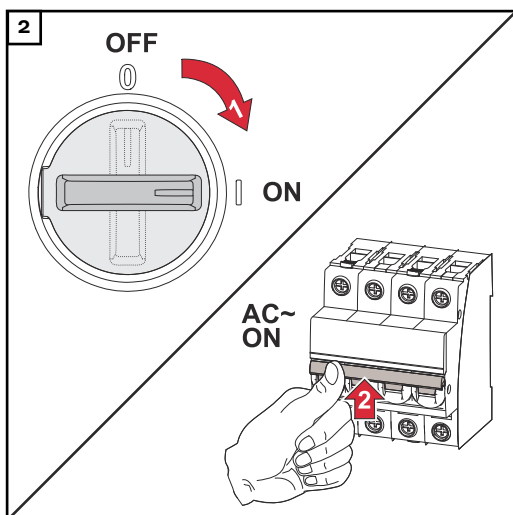
Zavěste víko pláště seshora na střídač. Přitlačte spodní část víka pláště a pomocí šroubováku (TX20) utáhněte 2 šrouby otočením o 180° doprava.

### Uvedení střídače do provozu



Připojte větve fotovoltaických panelů (+/-). Zapněte akumulátor připojený ke střídači.





Přepněte DC odpojovač do polohy spínače „zapnuto“. Zapněte jistič.

# DC Connector Kit GEN24

## Všeobecné informace

DC Connector Kit GEN24 (číslo položky: 4 240 046) umožňuje připojení sběrných větví fotovoltaických panelů s celkovým proudem nad 28 A.

### DŮLEŽITÉ!

Pokud se pro detekci oblouku podle normy IEC 63027 používá detekce oblouku integrovaná ve střídači (AFCI), **nesmí se používat** DC Connector Kit GEN24. Instalace musí být provedena v souladu s platnými národními normami a směrnicemi.

## Všeobecné informace o fotovoltaických panelech

Za účelem vhodného výběru fotovoltaických panelů a co nejvyššího využití střídače respektujte následující body:

- Napětí naprázdno u fotovoltaických panelů při konstantním slunečním záření a klesající teplotě stoupá. Napětí naprázdno nesmí překročit max. přípustné systémové napětí. Napětí naprázdno vyšší než uvedené hodnoty vede ke zničení střídače a zániku veškerých nároků na záruku.
- Dodržujte teplotní koeficient uvedený na datovém listu fotovoltaických panelů.
- Přesné hodnoty pro dimenzování fotovoltaických panelů poskytnou pro tento účel vytvořené výpočetní programy, např. **Fronius Solar.creator**.

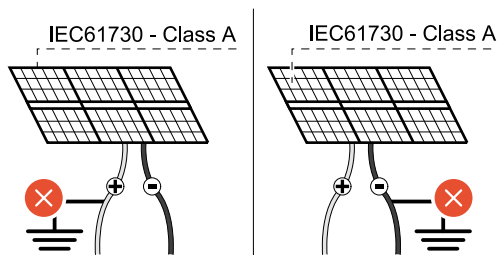
### DŮLEŽITÉ!

Před připojením fotovoltaických panelů překontrolujte, zda hodnota napětí pro fotovoltaické panely uvedená výrobcem odpovídá skutečné hodnotě.



### DŮLEŽITÉ!

Fotovoltaické panely připojené ke střídači musí odpovídat normě IEC 61730 třída A.



### DŮLEŽITÉ!

Větve fotovoltaických panelů nesmějí být uzemněné.

max. 1000 V<sub>DC</sub>

## Bezpečnost

### VAROVÁNÍ!

#### Nebezpečí v důsledku nesprávné obsluhy a nesprávně provedených prací.

Následkem mohou být vážná poranění a materiální škody.

- ▶ Uvedení do provozu i činnosti údržby a servisní práce na výkoném dílu střídače smí provádět v rámci technických předpisů pouze servisní pracovníci vyškolení společnostmi Fronius.
- ▶ Před instalací a uvedením do provozu si přečtěte návod k instalaci a návod k obsluze.

## ⚠ VAROVÁNÍ!

### Nebezpečí poranění síťovým napětím a stejnosměrným napětím z fotovoltaických panelů, které jsou vystaveny světlu.

Následkem mohou být vážná poranění a materiální škody.

- ▶ Veškeré připojování, úkony údržby i servisní práce se smějí provádět pouze tehdy, když jsou AC i DC strana střídače bez napětí.
- ▶ Pevné připojení k veřejné elektrické síti smí provést pouze elektroinstalatér s příslušným oprávněním.

## ⚠ VAROVÁNÍ!

### Nebezpečí úrazu elektrickým proudem v důsledku nesprávného připojení přípojných svorek / fotovoltaických konektorů.

Úraz elektrickým proudem může být smrtelný.

- ▶ Při připojování dbejte na to, aby každý pól větve byl veden přes stejný fotovoltaický vstup, např.:  
**+ pól větve 1** na vstupu **PV 1.1+** a **- pól větve 1** na vstupu **PV 1.1-**

## ⚠ VAROVÁNÍ!

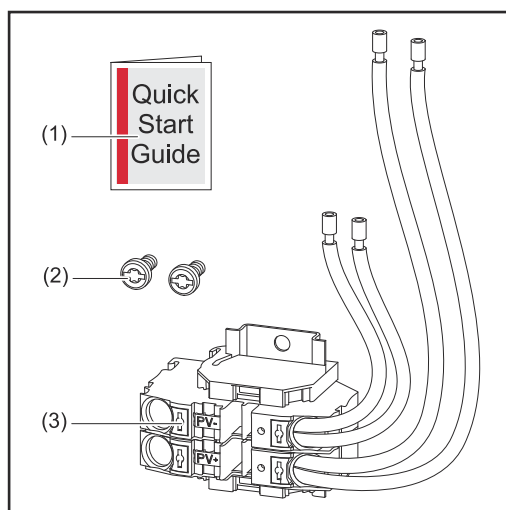
### Nebezpečí v důsledku poškozených a/nebo znečištěných přípojných svorek.

Následkem mohou být vážná poranění a materiální škody.

- ▶ Před připojováním zkontrolujte, zda přípojné svorky nejsou poškozené nebo znečištěné.
- ▶ Znečištění odstraňte v beznapěťovém stavu.
- ▶ Poškozené přípojné svorky nechte opravit v autorizovaném servisu.

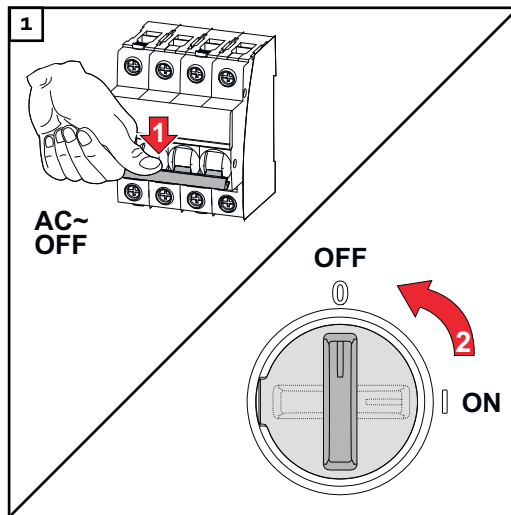
## Obsah balení

DC Connector Kit GEN24 je dostupný jako volitelný doplněk, který lze instalovat do střídače dodatečně.

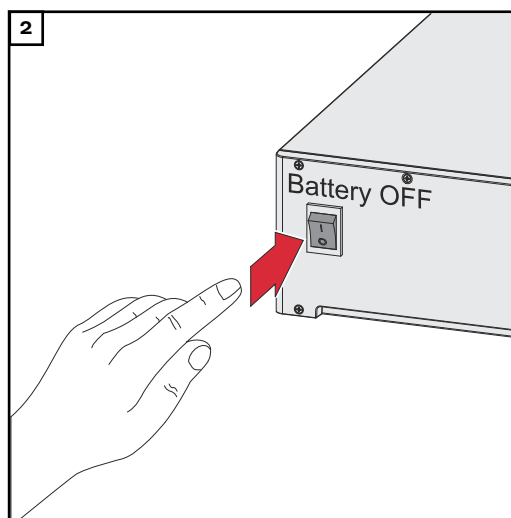


1. Příloha
2. 2 šrouby TX20
3. DC Connector Kit GEN24

## Odpojte střídač od napětí



Vypněte jistič. Nastavte DC odpojovač do polohy „vypnuto“.



Uvolněte přípojky větví fotovoltaických panelů (+/-). Vypněte akumulátor připojený ke střídači.

Vyčkejte, až se vybijí kondenzátory střídače (2 minuty).

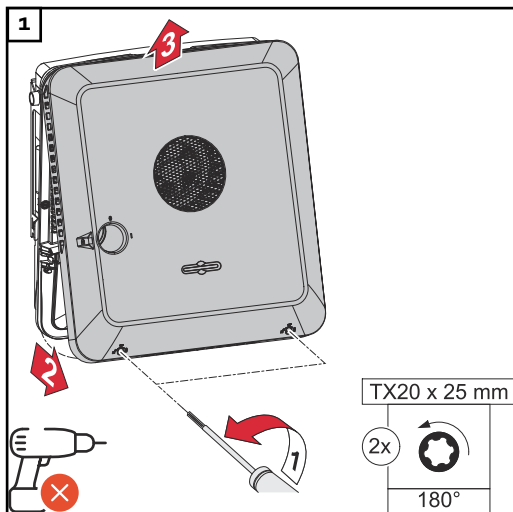
## Instalace

### POZOR!

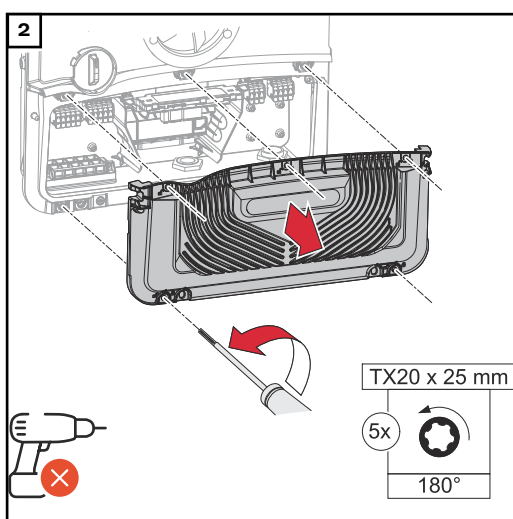
#### Riziko v důsledku nedostatečně dimenzovaných DC kabelů.

Následkem může být poškození střídače tepelným přetížením.

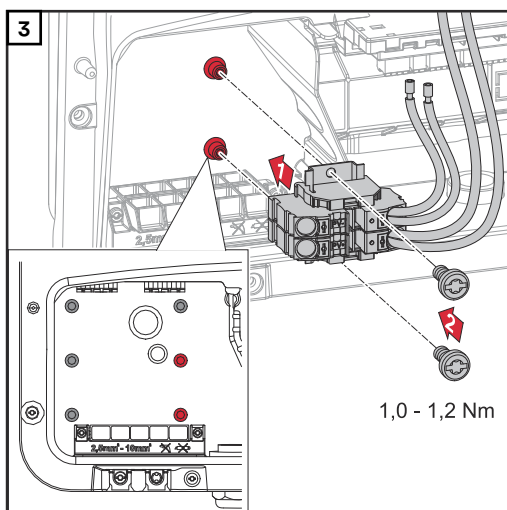
- Při dimenzování DC kabelů je třeba dodržovat pokyny uvedené v kapitole **Přípustné kabely pro elektrické připojení** na str. 67.



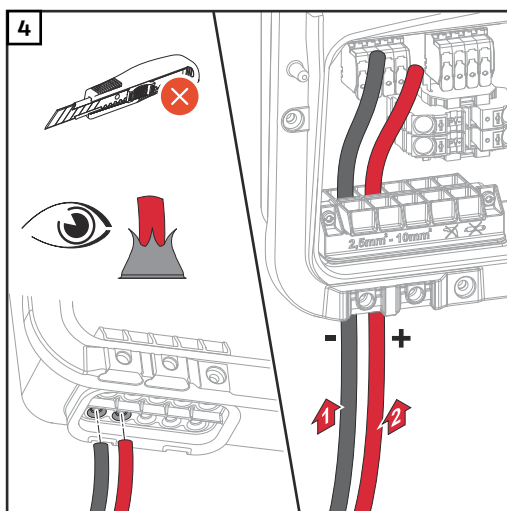
Otočením o 180° doleva pomocí šroubováku (TX20) vyšroubujte 2 šrouby ve spodní části víka pláště. Potom na spodní straně střídače nadzvedněte víko pláště a směrem nahoru ho sejměte.



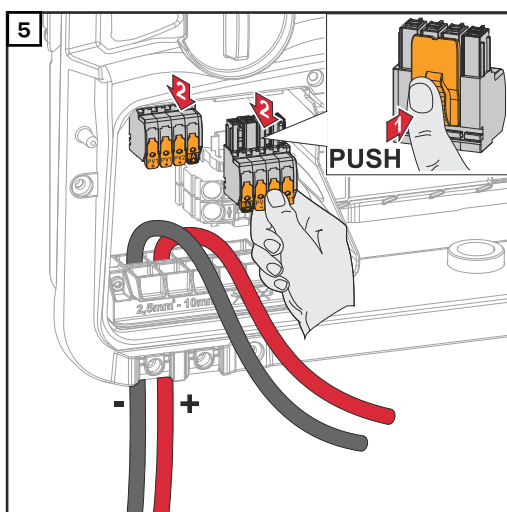
Pomocí šroubováku (TX20) otočte 5 šroubů na krytu připojovací části o 180° doleva a uvolněte je. Sejměte kryt připojovací části z přístroje.



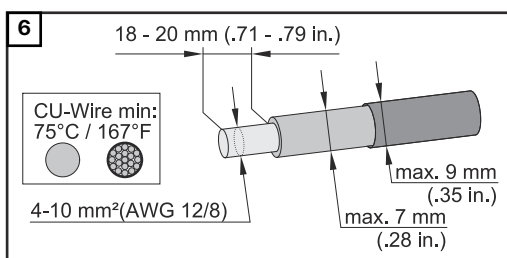
Vložte DC Connector GEN24 do střídače a pomocí 2 dodaných šroubů (TX20) ho připevněte utahovacím momentem 1,0 - 1,2 Nm.



Ručně provlékněte DC kabely skrz DC průchodky.

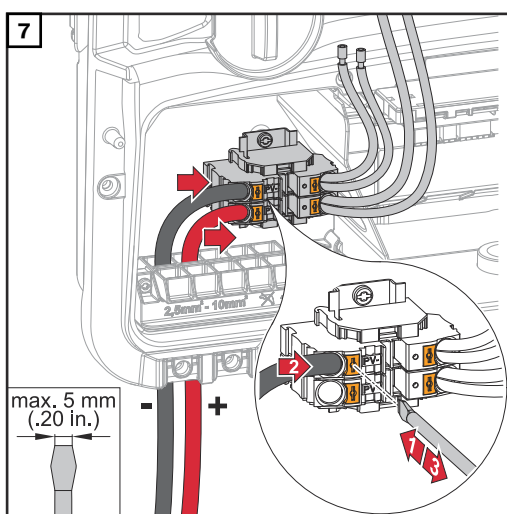


Stiskněte západku na zadní straně přípojné svorky a stáhněte přípojné svorky DC.

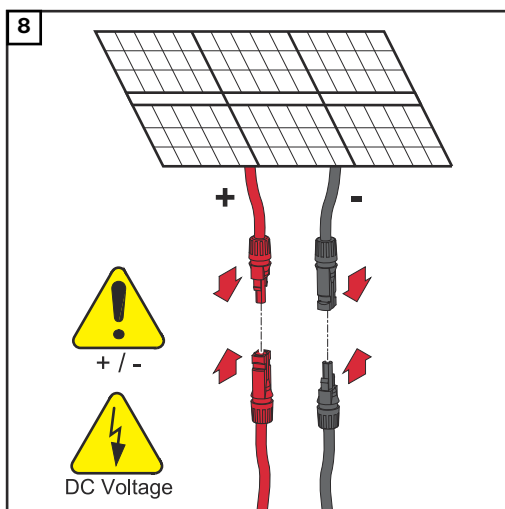


Z jednotlivých vodičů odizolujte 18 - 20 mm izolace.

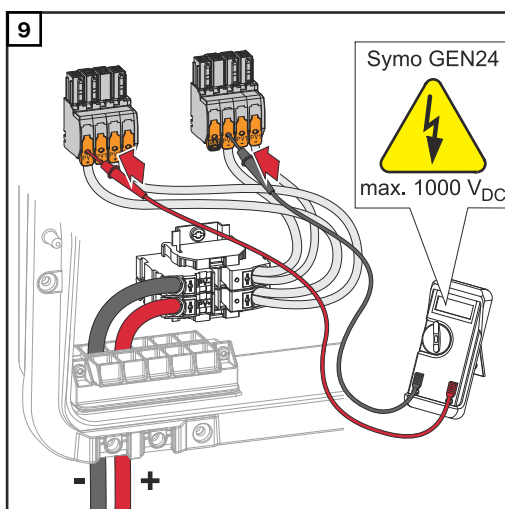
Průřez kabelu zvolte podle údajů v části **Přípustné kabely pro elektrické připojení** od strany 67.



Stiskněte západku přípojné svorky pomocí plochého šroubováku. Zasuňte odizolovaný vodič do příslušné zdířky přípojné svorky až na doraz. Poté vyjměte plochý šroubovák ze západky.



Připojte větve fotovoltaických panelů (+/-).



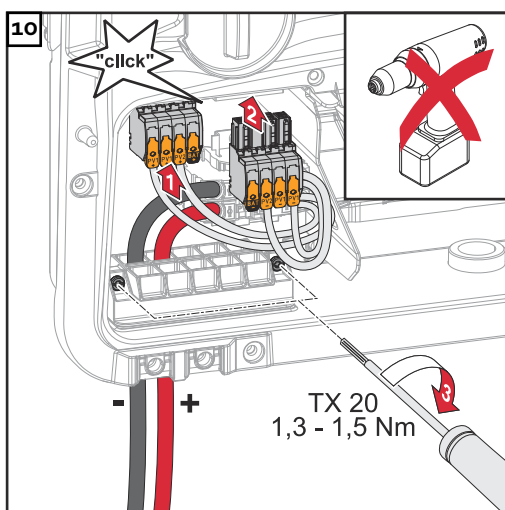
Pomocí vhodného měřicího přístroje zkontrolujte napětí a polaritu kabeláže DC.

**⚠ POZOR!**

**Nebezpečí v důsledku přepólování na přípojných svorkách.**

Následkem může být vážné poškození střídače.

- Pomocí vhodného měřicího přístroje zkontrolujte napětí (**max. 1000 V<sub>DC</sub>**) a polaritu DC kabeláže.



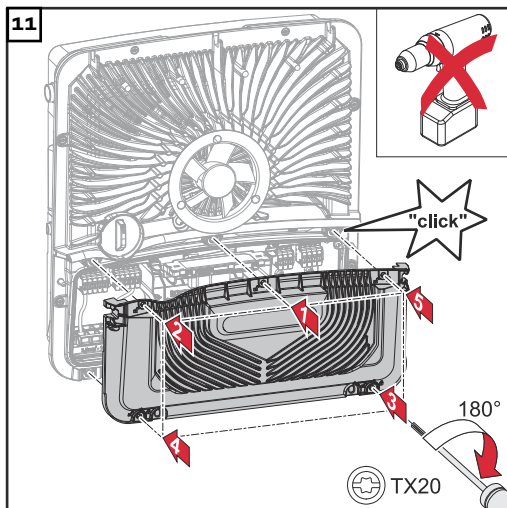
Zasuňte přípojné svorky DC do příslušné zdířky tak, abyste slyšeli zacyvaknutí. Pomocí šroubováku (TX20) připevněte utahovacím momentem 1,3 - 1,5 Nm šrouby odlehčení tahu k plášti přístroje.

**UPOZORNĚNÍ!**

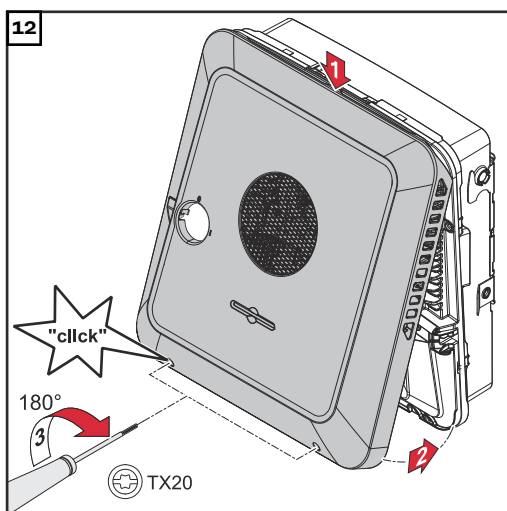
**Riziko nadměrného utahovacího momentu na odlehčení tahu.**

Následkem může být poškození odlehčení tahu.

- Nepoužívejte vrtací šroubovák.

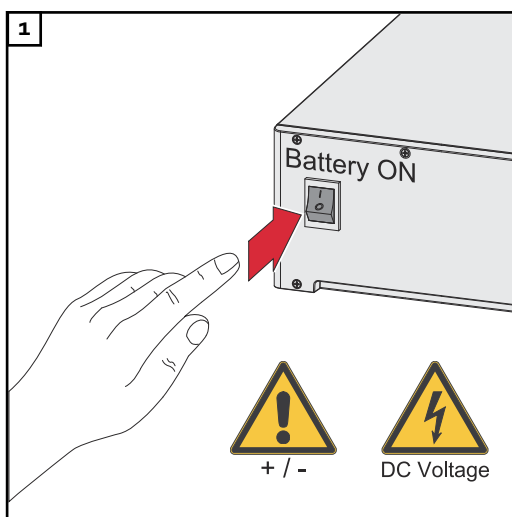


Nasadte kryt na připojovací část. V uvedeném pořadí našroubujte pomocí šroubováku (TX20) všech 5 šroubů a utáhněte je otočením o 180° doprava.



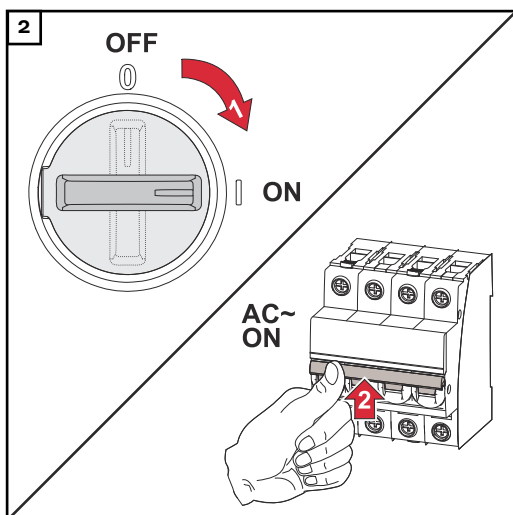
Zavěste víko pláště seshora na střídač. Přitlačte spodní část víka pláště a pomocí šroubováku (TX20) utáhněte 2 šrouby otočením o 180° doprava.

### Uvedení střídače do provozu



Připojte větve fotovoltaických panelů (+/-). Zapněte akumulátor připojený ke střídači.





Přepněte DC odpojovač do polohy spínače „zapnuto“. Zapněte jistič.

# PV Point Comfort

## Bezpečnost

### **VAROVÁNÍ!**

#### **Nebezpečí v důsledku elektrického napětí na vodivých dílech fotovoltaického systému.**

Následkem mohou být vážná poranění a materiální škody.

- ▶ Odpojte všechny póly a všechny strany vodivých dílů fotovoltaického systému.
- ▶ V souladu s národními předpisy je zajistěte proti opětovnému zapnutí.
- ▶ Vyčkejte, až se vybijí kondenzátory střídače (2 minuty).
- ▶ Pomocí vhodného měřicího přístroje zkontrolujte beznapěťový stav.

### **VAROVÁNÍ!**

#### **Nebezpečí v důsledku nesprávně provedených prací.**

Následkem mohou být vážná poranění a materiální škody.

- ▶ Vestavbu a připojení rozšířené výbavy smí provádět pouze servisní pracovníci vyškolení společností Fronius a jen v rámci technických předpisů.
- ▶ Dodržujte bezpečnostní předpisy.

### **VAROVÁNÍ!**

#### **Nebezpečí v důsledku poškozených a/nebo znečištěných přípojných svorek.**

Následkem mohou být vážná poranění a materiální škody.

- ▶ Před připojováním zkontrolujte, zda přípojné svorky nejsou poškozené nebo znečištěné.
- ▶ Znečištění odstraňte v beznapěťovém stavu.
- ▶ Poškozené přípojné svorky nechte opravit v autorizovaném servisu.

### **POZOR!**

#### **Nebezpečí způsobené elektrostatickým výbojem (ESD).**

Následkem může být poškození citlivých elektronických součástek.

- ▶ Věnujte pozornost značení ESD na výrobku a/nebo na obalu.
- ▶ Proveďte ochranná opatření proti elektrostatickému výboji (uzemnění, neutralizace a stínění).

### **UPOZORNĚNÍ!**

#### **Nepřetržitě zásobování přes PV Point závisí na dostupném fotovoltaickém výkonu.**

Pokud není k dispozici dostatek energie z fotovoltaických panelů, může docházet k přerušování napájení.

- ▶ Nepřipojujte žádné spotřebiče, které potřebují nepřetržitě napájení.

#### **DŮLEŽITÉ!**

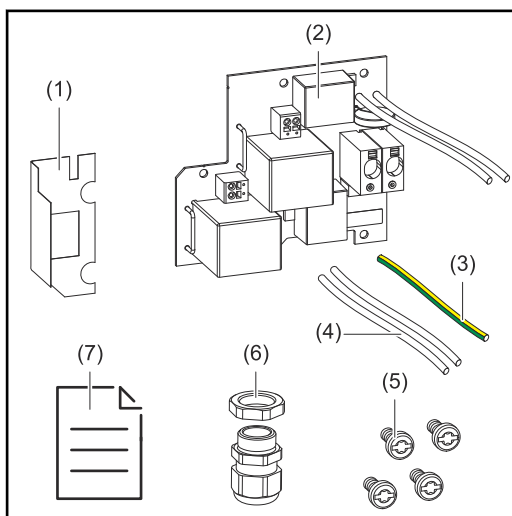
Je třeba zohlednit a uplatnit příslušné národní zákony, normy a předpisy i specifikace příslušného provozovatele sítě.

Důrazně se doporučuje projednat konkrétní instalaci s provozovatelem sítě a nechat si ji od něho výslovně schválit. Tato povinnost se vztahuje zejména na zřizovatele systému (např. instalační firmu).

## Obsah dodávky

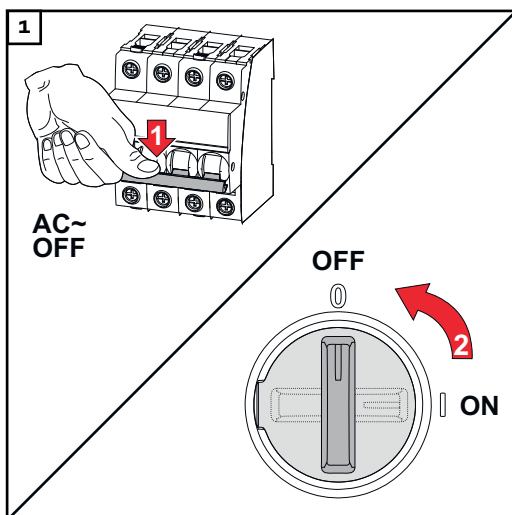
PV Point Comfort je dostupný jako volitelný doplněk, který lze instalovat do střídače dodatečně.

Technické údaje viz kapitolu **Technické údaje** na straně **187**.

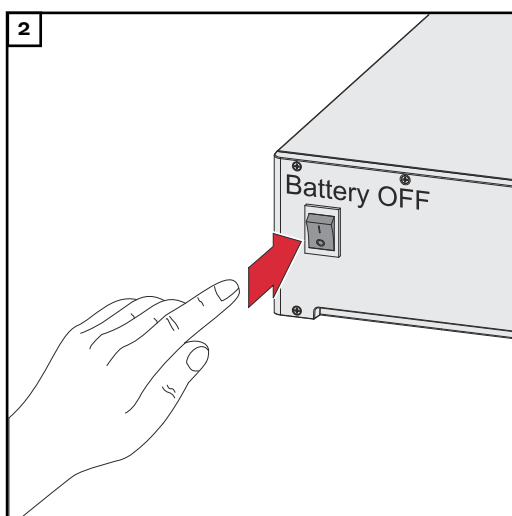


1. Izolační fólie
2. PV Point Comfort
3. Spojení PEN
4. Fáze / nulový vodič
5. 4 šrouby TX20
6. Kabelové šroubení
7. Příloha

## Odpojte střídač od napětí



Vypněte jistič. Nastavte DC odpojovač do polohy „vypnuto“.



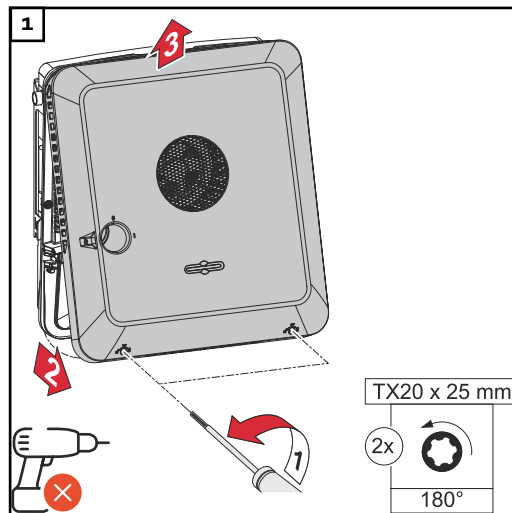
Uvolněte přípojky větví fotovoltaických panelů (+/-). Vypněte akumulátor připojený ke střídači.

Vyčkejte, až se vybijí kondenzátory střídače (2 minuty).

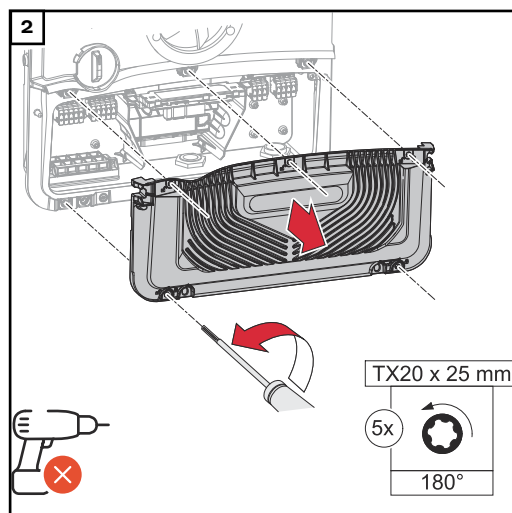
**⚠ POZOR!**

**Nebezpečí v důsledku nedostatečně dimenzovaného ochranného vodiče.**  
Následkem může být poškození střídače tepelným přetížením.

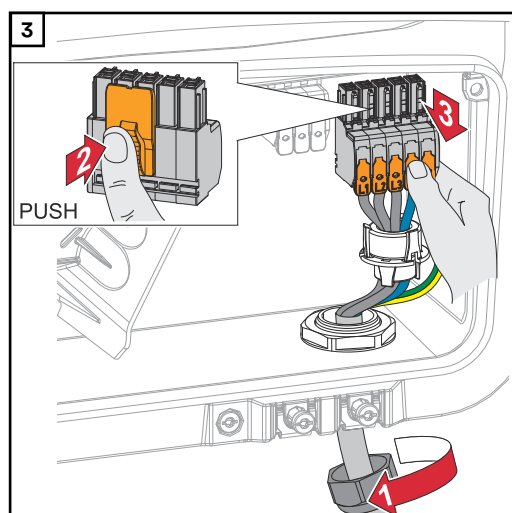
- Pro dimenzování ochranného vodiče je nutné dodržovat národní normy a směrnice.



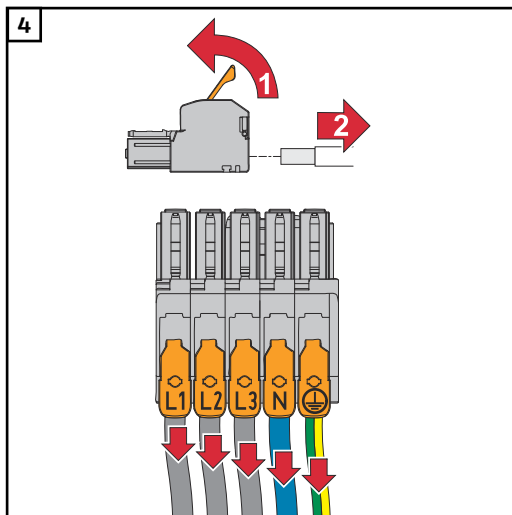
Otočením o 180° doleva pomocí šroubováku (TX20) vyšroubujte 2 šrouby ve spodní části víka pláště. Potom na spodní straně střídače nadzvedněte víko pláště a směrem nahoru ho sejměte.



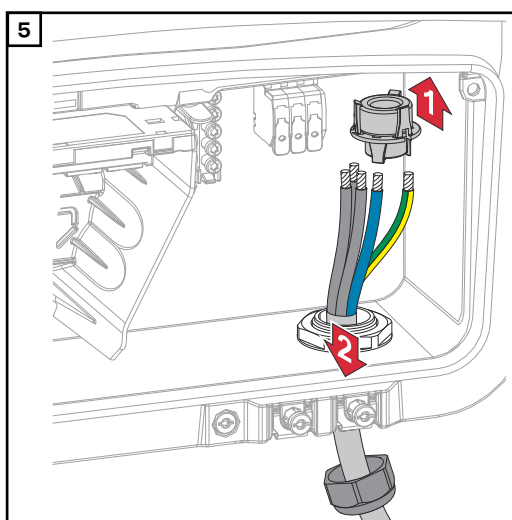
Pomocí šroubováku (TX20) otočte 5 šroubů na krytu přípojovací části o 180° doleva a uvolněte je. Sejměte kryt přípojovací části z přístroje.



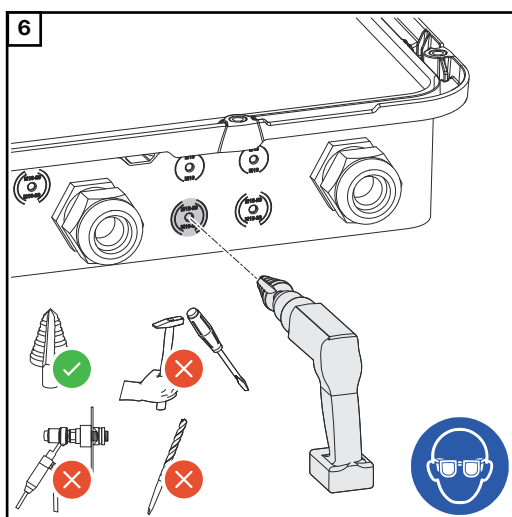
Stiskněte západku na zadní straně přípojné svorky a stáhněte přípojné svorky AC. Uvolněte kabelovou vývodku.



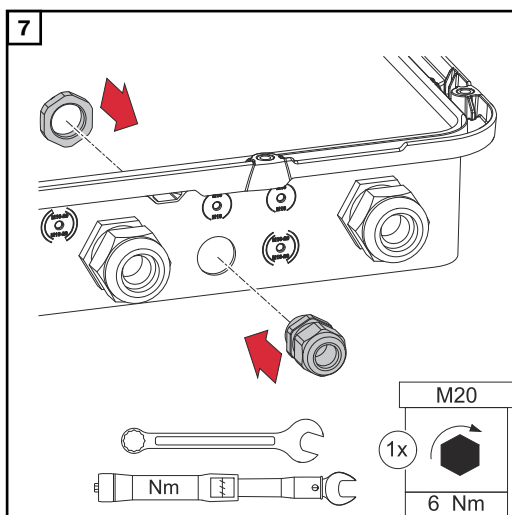
Odpojte jednotlivé vodiče od přípojné svorky AC (nutno pouze u již existující instalace).



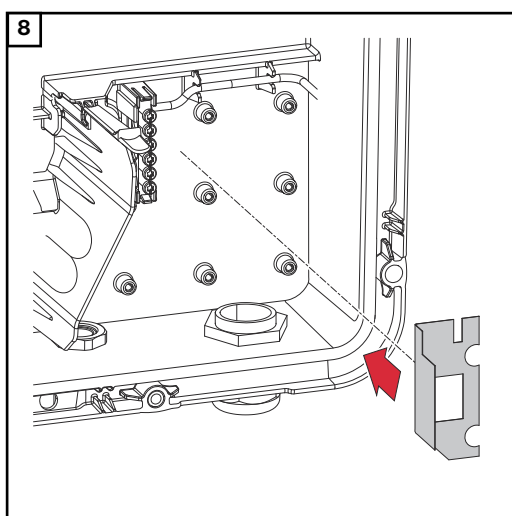
Stáhněte feritové jádro a ze střídače odstraňte napájecí kabel.



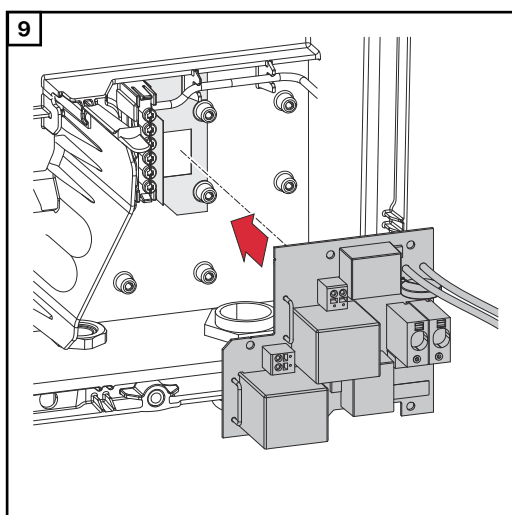
Volitelnou kabelovou průchodku navrtajte stupňovitým vrtákem.



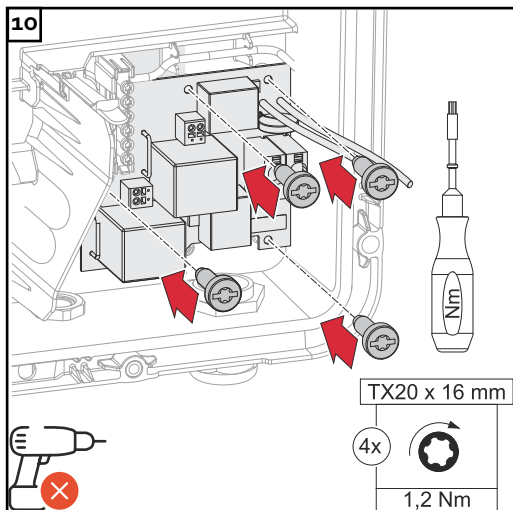
Do otvoru vložte kabelovou vývodku a upevněte ji utahovacím momentem 6 Nm.



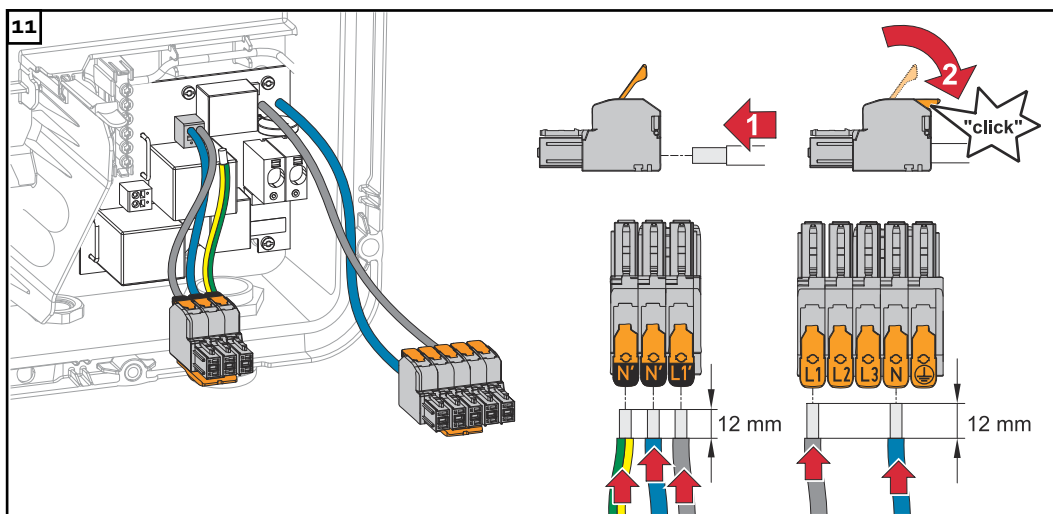
Vložte izolační fólii na pravou stranu uzemňovací svorkovnice.



Vložte PC-Board do střídače.



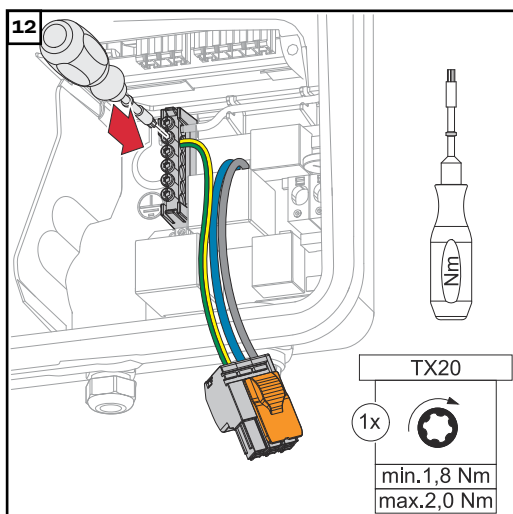
PC-Board připevněte pomocí 4 dodaných šroubů (TX20) utahovacím momentem 1,2 Nm.



Na konci jednotlivých vodičů odstraňte 12 mm izolace. Nadzvednutím otevřete ovládací páčku přípojných svorek AC a zasuňte odizolovaný vodič do příslušné zdíčky přípojných svorek AC až na doraz. Následně zavřete ovládací páčku, až zazvukne.

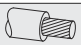

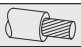
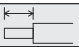
### DŮLEŽITÉ!

Spojení PEN musí být provedeno v souladu s národními předpisy, v případě potřeby musí být dodané spojení PEN vyměněno.



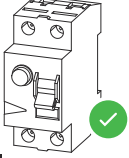
Připevněte dodané spojení PEN k druhému vstupu shora na uzemňovací svorkovnici pomocí šroubováku (TX20) utahovacím momentem 1,8 - 2 Nm.

**13**

Inverter (AC~)		$\varnothing$	
Symo GEN24 3 - 10 kW	Cu	2,5 - 10 mm <sup>2</sup>	12 mm
PV Point		$\varnothing$	
	Cu	1,5 - 2,5 mm <sup>2</sup>	12 mm

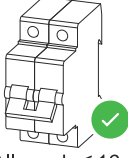
  

**RCD**




$I_{\Delta N} \leq 30 \text{ mA}$

**MCB**



Allowed:  $\leq 16 \text{ A}$   
Recommended: 13 A

National Standards 

Na konci jednotlivých vodičů odstraňte 12 mm izolace.

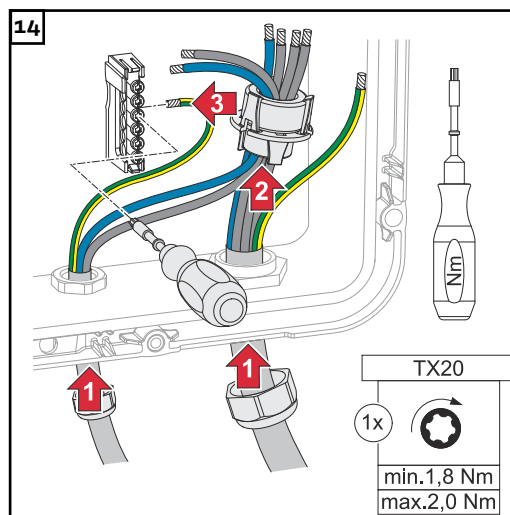
Průřez kabelu musí být zvolen podle specifikací pro příslušnou výkonovou třídu střídače (viz kapitolu **Přípustné kabely pro elektrické připojení** na straně 67).

Zbytkový proudový chránič a jistič vedení musí být provedeny v souladu s národními předpisy.

### DŮLEŽITÉ!

V případě potřeby lze pro ochranu použít také jistič s max. 16 A. Při záložním napájení lze zajistit max. 13 A. Pokud je střídač chráněn jističem s max. 16 A, může být vynechán další jistič.

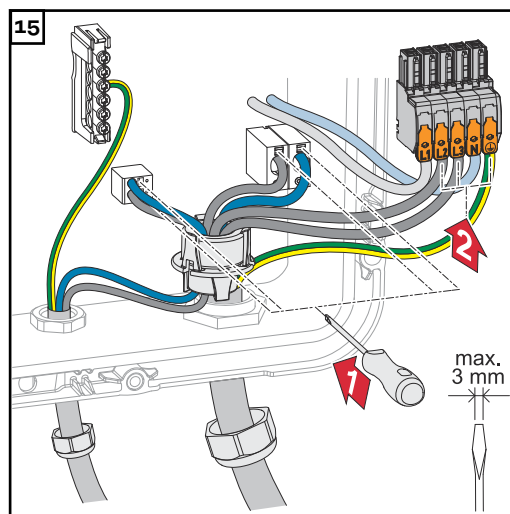
Zbytkový proudový chránič a jistič vedení musí být provedeny v souladu s národními předpisy.



Fázové vodiče / nulový vodič protáhněte feritovým jádrem. Připevněte ochranný vodič na třetím vstupu shora k uzemňovací svorkovnici pomocí šroubováku (TX20) a utahovacím momentem 1,8 - 2 Nm.

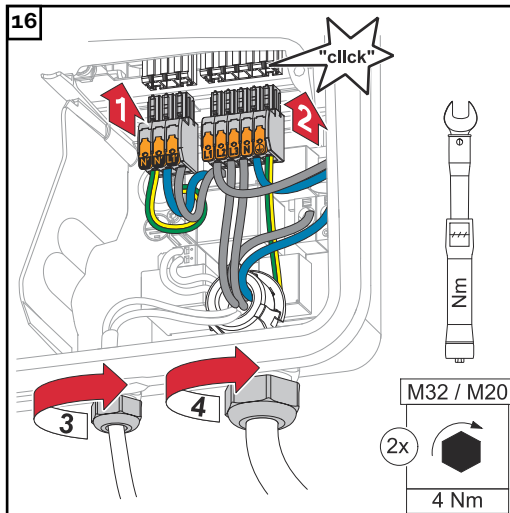
### DŮLEŽITÉ!

Ochranné vodiče nesmí procházet feritovým jádrem a musí být připojené s pohybovou smyčkou, aby v případě poruchy kabelových vývodů byly ochranné vodiče odpojeny jako poslední.

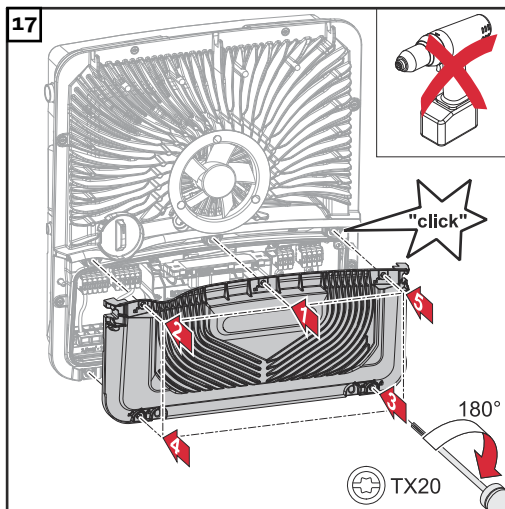


Připojte odizolované fázové vodiče / nulový vodič k dodaným přípojným svorkám.

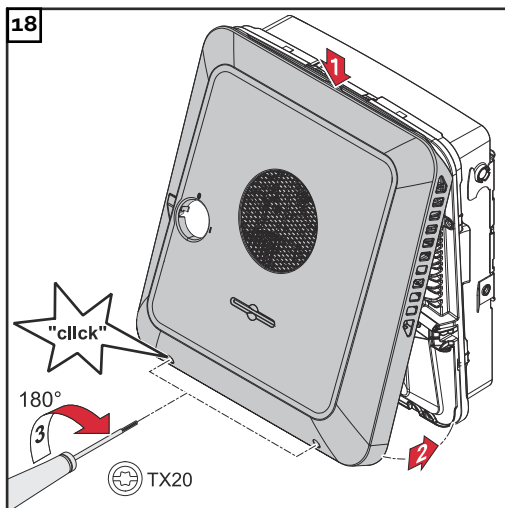




Zasuňte přípojné svorky do příslušné zdířky tak, abyste slyšeli zacvaknutí. Utáhněte převlečné matice kabelových vývodů utahovacím momentem 4 Nm.

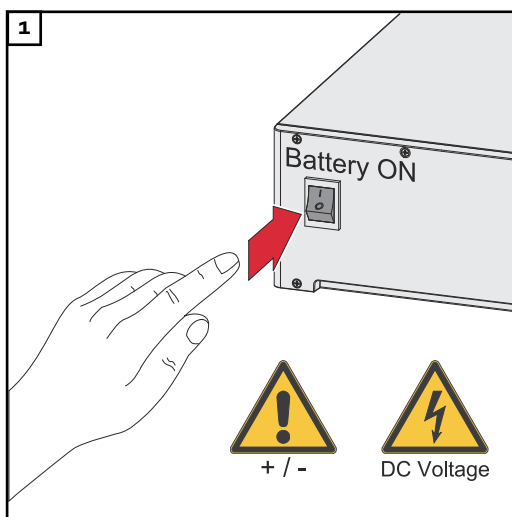


Nasaďte kryt na přípojovací část. V uvedeném pořadí našroubujte pomocí šroubováku (TX20) všech 5 šroubů a utáhněte je otočením o 180° doprava.

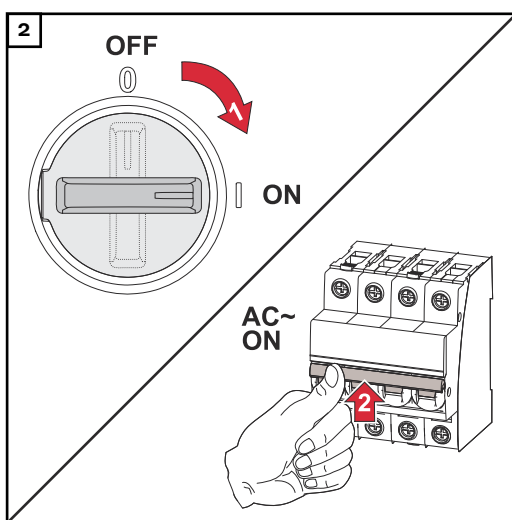


Zavěste víko pláště seshora na střídač. Přitlačte spodní část víka pláště a pomocí šroubováku (TX20) utáhněte 2 šrouby otočením o 180° doprava.

## Uvedení střídače do provozu



Připojte větve fotovoltaických panelů (+/-). Zapněte akumulátor připojený ke střídači.



Přepněte DC odpojovač do polohy spínače „zapnuto“. Zapněte jistič.

## Konfigurace PV Point Comfort

Pro uvedení zařízení PV Point Comfort do provozu je vyžadován firmware verze 1.25.2 nebo vyšší. U zastaralých verzí firmwaru může docházet k nekompatibilitě mezi střídačem a PV Point Comfort. V takovém případě musí být firmware střídače aktualizován podle pokynů v kapitole [Aktualizace](#) na straně **121**.

- 1** Přejděte na uživatelské rozhraní střídače.
  - ✓ Zobrazí se uživatelské rozhraní střídače.
  - Otevřete webový prohlížeč.
  - Do adresního řádku prohlížeče zadejte adresu IP (adresa IP pro síť WLAN: 192.168.250.181, adresa IP pro síť LAN: 169.254.0.180) nebo název hostitele a domény střídače a potvrďte zadání.
- 2** Klikněte na tlačítko **Konfigurace zařízení**.
- 3** V přihlašovací části se přihlaste jako uživatel **Technik** s použitím hesla pro techniky.
- 4** Vstupte do nabídky **Konfigurace zařízení > Funkce a vstupy/výstupy**.
- 5** Aktivujte funkci **Záložní napájení**.
- 6** V rozevírací nabídce **Režim záložního napájení** vyberte režim **PV Point**.
- 7** Kliknutím na tlačítko **Uložit** nastavení uložte.
  - ✓ *Režim záložního napájení PV Point je nakonfigurován.*

---

**Zkouška režimu  
záložního  
napájení**

Zkouška režimu záložního napájení se doporučuje:

- při první instalaci a konfiguraci
- po práci na skříňovém rozvaděči
- během probíhajícího provozu (doporučení: alespoň jednou ročně)

Pro testovací provoz se doporučuje nabití akumulátoru min. 30 %.

Popis provedení testovacího provozu najdete **v kontrolním seznamu záložního napájení** (<https://www.fronius.com/en/search-page>, číslo položky: 42,0426,0365).



# Příloha



# Péče, údržba a likvidace odpadu

---

**Všeobecné informace** Střídač je vybaven tak, aby nebyly nutné žádné dodatečné úkony údržby. Přesto je pro zaručení optimální funkce střídače zapotřebí během provozu dodržet několik bodů.

---

**Údržba** Údržbářské a servisní práce smějí provádět pouze servisní pracovníci proškolení společností Fronius.

---

**Čištění** S případě potřeby otřete střídač vlhkým hadříkem.  
K čištění střídače nepoužívejte žádné čisticí prostředky, prostředky pro mechanické čištění, rozpouštědla apod.

---

**Bezpečnost** Odpojovač DC slouží výlučně k bezproudovému spínání výkonového dílu. Při vypnutém odpojovači DC je přípojovací část stále pod napětím.

## **VAROVÁNÍ!**

### **Nebezpečí poranění síťovým napětím a stejnosměrným napětím z fotovoltaických panelů.**

Následkem mohou být vážná poranění a materiální škody.

- ▶ Přípojovací část smí otevřít pouze elektroinstalatér s příslušnou licenci.
  - ▶ Samostatnou část výkonových dílů smí otevírat pouze servisní pracovníci proškolení společností Fronius.
  - ▶ Před veškerými pracemi na připojení zajistěte, aby strany AC a DC střídače byly bez napětí.
- 

## **VAROVÁNÍ!**

### **Nebezpečí poranění zbytkovým napětím kondenzátorů.**

Následkem mohou být vážná poranění a materiální škody.

- ▶ Vyčkejte, až se vybijí kondenzátory střídače (2 minuty).
- 

---

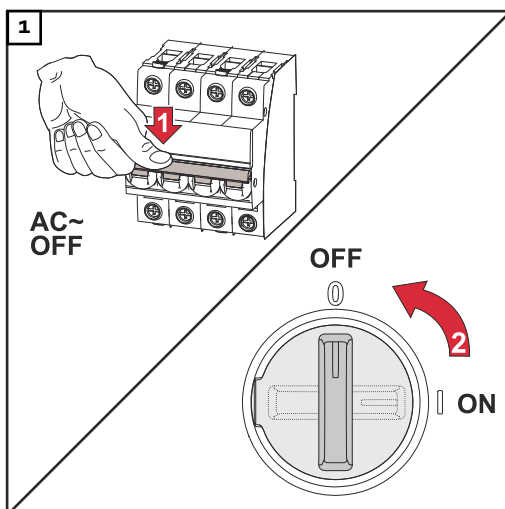
**Provoz ve velmi prašných prostorách**

## **UPOZORNĚNÍ!**

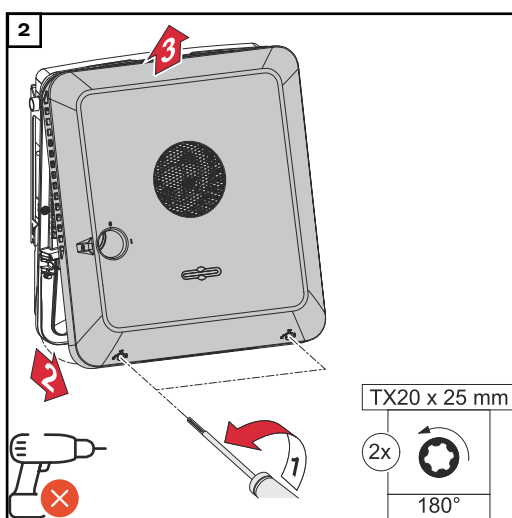
### **Pokud se střídač provozuje ve velmi prašných prostorách, mohou se na chladiči a na ventilátoru hromadit nečistoty.**

Následkem nedostatečného chlazení střídače může být pokles výkonu.

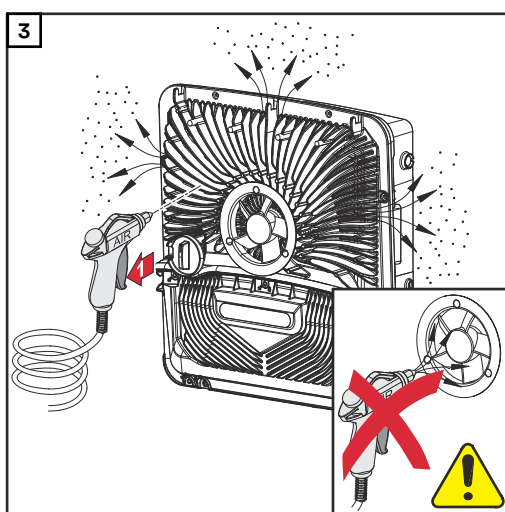
- ▶ Zajistěte, aby okolní vzduch mohl neustále bez překážek proudit skrz větrací štěrbinu střídače.
  - ▶ Odstraňte nahromaděné nečistoty z chladiče a ventilátoru.
-



Odpojte střídač od napájení a vyčkejte, až se zastaví ventilátor a až se vybijí kondenzátory střídače (2 minuty). Přepněte přepínač DC odpojovače do polohy „Vypnuto“.



Otočením o 180° doleva pomocí šroubováku (TX20) uvolníte šrouby ve spodní části víka pláště. Potom na spodní straně střídače nadzvednete víko pláště a směrem nahoru ho sejměte.



Nahromaděné nečistoty na chladiči a ventilátoru odstraňte pomocí stlačeného vzduchu, hadříku nebo štětce.

### UPOZORNĚNÍ!

#### Riziko v důsledku poškození ložiska ventilátoru při neodborném čištění.

Nadměrné otáčky a tlak vyvíjený na ložisko ventilátoru mohou způsobit poruchy.

- ▶ Zablokujte ventilátor a vyčistěte ho stlačeným vzduchem.
- ▶ Při použití hadříku nebo štětce čistěte ventilátor, aniž byste na něho vyvíjeli tlak.

Pro opětovné uvedení střídače do provozu postupujte podle výše uvedených kroků, ale v opačném pořadí.

### Likvidace

Odpadní elektrická a elektronická zařízení musí být sbírána odděleně a recyklována způsobem šetrným k životnímu prostředí v souladu se směrnicí EU a vnitrostátními právními předpisy. Použité spotřebiče je třeba odevzdat obchodníkovi nebo prostřednictvím místního autorizovaného systému sběru a likvi-



dace odpadu. Správná likvidace starého přístroje podporuje udržitelnou recyklaci zdrojů a zabraňuje negativním účinkům na zdraví a životní prostředí.

**Obalové materiály**

- sbírejte odděleně
- dodržujte platné místní předpisy
- menšete objem kartonů

# Záruční podmínky

---

## **Výrobní záruka společnosti Fro- nius**

Podrobné místní záruční podmínky jsou k dispozici na adrese [www.fronius.com/solar/warranty](http://www.fronius.com/solar/warranty) .

Pokud chcete pro nově instalovaný výrobek Fronius využít celou dobu trvání záruky, zaregistrujte se na adrese [www.solarweb.com](http://www.solarweb.com).

# Komponenty pro přepnutí na záložní napájení

## Komponenty pro automatické přepnutí na záložní napájení Full Backup

Označení přístroje	Proudový transformátor	Číslo položky
Fronius Smart Meter 63A-3	✗	43,0001,1473
Fronius Smart Meter 50kA-3	✓	43,0001,1478
Fronius Smart Meter TS 65A-3	✗	43,0001,0044
Fronius Smart Meter TS 5kA-3	✓	43,0001,0046
Fronius Smart Meter WR	✓	43,0001,3591

### Ochrana sítě a systému (jištění: 3pinové, 6 A)

Je možné použít jiné typy i zařízení od jiných výrobců, pokud jsou technicky a funkčně identické s níže uvedenými příklady:

- VMD460-NA-D-2 (Bender GmbH & Co. KG)
- RE-NA003-M64 (Tele Haase Steuergeräte Ges.m.b.H.)

<b>K1 a K2 – instalační stykač AC s pomocným kontaktem</b>	
Počet pinů	3 piny, resp. 4 piny (podle varianty zapojení)
Jmenovitý proud	podle domovní přípojky
Napětí cívky	230 V <sub>AC</sub>
Jmenovitá frekvence	50 / 60 Hz
Jištění cívky	6 A
Min. zkratový proud	3 kA (pracovní kontakty)
Zkušební norma	IEC 60947-4-1
<b>Pomocný kontakt</b>	
Počet rozpínacích kontaktů	1
Spínací napětí	12 - 230 V @ 50 / 60 Hz
Min. jmenovitý proud	1 A
Min. zkratový proud	1 kA
Příklady stykačů a relé	ISKRA IK63-40 / Schrack BZ326461

### Vyrovňovací zdroj napájení pro variantu zapojení Fault Ride Through.

Je možné použít jiné typy i zařízení od jiných výrobců, pokud jsou technicky a funkčně identické s níže uvedenými příklady:

- BKE JS-20-240/DIN\_BUF

<b>K1 a K2 – instalační stykač DC s pomocným kontaktem (Fault Ride Through)</b>	
Počet pinů	3 piny, resp. 4 piny (podle varianty zapojení)
Jmenovitý proud	podle domovní přípojky

<b>K1 a K2 – instalační stykač DC s pomocným kontaktem (Fault Ride Through)</b>	
Napětí cívky	24 V <sub>DC</sub>
Min. zkratový proud	3 kA (pracovní kontakty)
Zkušební norma	IEC 60947-4-1
<b>Pomocný kontakt</b>	
Počet rozpínacích kontaktů	1
Spínací napětí	24 V <sub>DC</sub>
Min. jmenovitý proud	1 A
Min. zkratový proud	1 kA
Příklady stykačů a relé	Finder 22.64.0.024.4710

<b>K3 – řadová vestavná relé</b>	
Počet přepínacích kontaktů	2
Napětí cívky	12 V <sub>DC</sub>
Zkušební norma	IEC 60947-4-1
Příklady stykačů a relé	Finder 22.23.9.012.4000 / relé Schrack RT424012 (držák RT17017, patice relé RT78725)

<b>K4 a K5 – instalační stykač</b>	
Počet rozpínacích kontaktů	2 (25 A)
Napětí cívky	230 V AC (2P)
Jmenovitá frekvence	50 / 60 Hz
Jištění cívky	6 A
Min. zkratový proud	3 kA (pracovní kontakty)
Zkušební norma	IEC 60947-4-1
Příklady stykačů a relé	ISKRA IKA225-02

**Komponenty pro  
ruční přepnutí na  
záložní napájení  
Full Backup**

Označení přístroje	Proudový transformátor	Číslo položky
Fronius Smart Meter 63A-3	⊗	43,0001,1473
Fronius Smart Meter TS 65A-3	⊗	43,0001,0044

<b>Q1 – ruční přepínač</b>	
Počet pinů	3 piny, resp. 4 piny (podle varianty zapojení)
Jmenovitý proud	podle domovní přípojky
Napětí cívky	230 / 400 V <sub>AC</sub>

<b>Q1 – ruční přepínač</b>	
Jmenovitá frekvence	50 / 60 Hz
Zkušební norma	IEC 60947-4-1
Příklad Hager	HIM306 + HZC312 / HIM406 + HZC312
Příklad Kraus&Naimer	KA63B.T903.VE2 + 2 * Ko H010/A11-VE KA-40B.T904.VE2.F437 + 2 * Ko H010/A11-VE

# Stavové zprávy a odstranění problémů

**Zobrazení** Stavové zprávy se zobrazují na uživatelském rozhraní střídače v nabídce **Systém > Event Log** (Protokol událostí) nebo v uživatelské nabídce pod položkou **Oznámení**, resp. na portálu Fronius Solar.web\*.

\* s odpovídající konfigurací, viz kapitolu [Fronius Solar.web](#) na straně **19**.

## Stavové zprávy

### 1030 – WSD Open (provozní kontrolka LED: svítí červeně)

- Příčina:** Přístroj zapojený do řetězce WSD přerušil signální vedení (např. přepětovou ochranu) nebo bylo odstraněno přemostění, které je standardně instalované z výroby, a nebylo instalováno žádné spouštěcí zařízení.
- Odstranění:** Při spuštěné přepětové ochraně SPD musí autorizovaná odborná firma střídač opravit.
- NEBO:** Instalujte přemostění, které je standardně instalované z výroby, nebo spouštěcí zařízení.
- NEBO:** Nastavte spínač WSD (Wired Shut Down) do polohy 1 (WSD-Master).

### **VAROVÁNÍ!**

#### **Nebezpečí v důsledku nesprávně provedených prací.**

Následkem mohou být těžká poranění a materiální škody.

- ▶ Vestavbu a připojení přepětové ochrany SPD smí podle technických předpisů provádět pouze servisní pracovníci vyškolení společností Fronius.
- ▶ Dodržujte bezpečnostní předpisy.

# Technické údaje

## Fronius Symo GEN24 12.0 SC / 12.0 Plus SC

Vstupní údaje DC	
Rozsah napětí MPP (při jmenovitém výkonu)	295 - 800 V
Max. instalovaný příkon ( $P_{PV \max}$ ) Celkem PV 1 PV 2	18 000 Wp 14 000 Wp 9 000 Wp
Max. zpracovatelný fotovoltaický výkon Celkem PV 1 PV 2	12 360 Wp 12 360 Wp 8 600 Wp
Max. vstupní napětí při 1000 W/m <sup>2</sup> / -10 °C v chodu na- prázdko	1 000 V
Spouštěcí vstupní napětí dodávky do sítě při síťovém provozu <sup>5)</sup>	80 V
Max. vstupní proud PV 1 PV 2	28,0 A 14,0 A
Max. zkratový proud pole panelů ( $I_{SC}$ PV) PV 1 PV 2	40 A 20 A
Max. zkratový proud pole panelů cel- kem ( $I_{SC \text{ PV1}} + I_{SC \text{ PV2}} = I_{SC \text{ max}}$ )	60 A
Max. zpětný proud střídače do FV pole <sup>3)</sup> PV 1 PV 2	40 A 20 A
Počet vstupů – PV 1	2
Počet vstupů – PV 2	1
Max. kapacita pole panelů proti zemi Celkem PV 1 PV 2	2 400 nF 1 860 nF 1 200 nF
Mezní hodnota zkoušky izolačního od- poru mezi polem panelů a zemí (při expedici) <sup>10)</sup>	100 kΩ
Nastavitelný rozsah zkoušky izo- lačního odporu mezi polem panelů a zemí <sup>9)</sup>	10 - 10 000 kΩ

<b>Vstupní údaje DC</b>	
Mezní hodnota a vypínací čas monitorování náhlého chybového proudu (při expedici)	30 / 300 mA / ms 60 / 150 mA / ms 90 / 40 mA / ms
Mezní hodnota a vypínací čas monitorování nepřetržitého chybového proudu (při expedici)	300 / 300 mA / ms
Nastavitelný rozsah nepřetržitého monitorování chybového proudu <sup>9)</sup>	30 - 300 mA
Cyklické opakování zkoušky izolačního odporu (při expedici)	24 h
Nastavitelný rozsah pro cyklické opakování zkoušky izolačního odporu	-

<b>Vstupní údaje DC – akumulátor <sup>8)</sup></b>	
Max. napětí	700 V
Min. napětí	160 V
Max. proud	22 A
Max. výkon	12 000 W
Vstupy DC	1

<b>Vstupní/výstupní údaje AC</b>	
Jmenovitý výstupní výkon ( $P_{nom}$ )	12 000 W
Max. výstupní výkon	12 000 W
Jmenovitý zdánlivý výkon	12 000 VA
Jmenovité síťové napětí	3 ~ NPE 220 V / 380 V 3 ~ NPE 230 V / 400 V
Min. síťové napětí	154 V <sup>1)</sup>
Max. síťové napětí	280 V <sup>1)</sup>
Max. výstupní proud	18,5 A
Jmenovitý výstupní proud (při 230 V)	17,4 A
Spínací proud <sup>6)</sup>	9,9 A / 4 ms
Jmenovitá frekvence	50 / 60 Hz <sup>1)</sup>
Počáteční zkratový střídavý proud / fáze $I_K$	18,5 A
Jmenovitá frekvence pro Full Backup	53 / 63 Hz <sup>1)</sup>
Činitel harmonického zkreslení	< 3,5 %
Účinitel $\cos \phi$ <sup>2)</sup>	0 - 1 (nastavitelný) 0,7 - 1 (doporučený)
Max. přípustná síťová impedance $Z_{max}$ na PCC <sup>4)</sup>	žádná
Max. výstupní chybový proud za časový interval	80,7 A / 10 ms



<b>Výstupní údaje AC – PV Point / PV Point Comfort</b>	
Max. výstupní výkon	4 255 W (za 5 s)
Jmenovitý výstupní výkon	3 000 W
Jmenovitý výstupní proud	13 A
Jmenovité síťové napětí	1 ~ NPE 220 V / 230 V / 240 V
Jmenovitá frekvence	53 / 63 Hz <sup>1)</sup>
Doba přepnutí	~ 15 s
Účinník cos phi <sup>2)</sup>	0 - 1

<b>Výstupní údaje AC – Full Backup <sup>8)</sup></b>	
Max. výstupní výkon	12 765 W (za 5 s)
Max. výstupní výkon (na fázi)	4 255 W (za 5 s)
Jmenovitý výstupní výkon	12 000 W
Jmenovitý výstupní výkon (na fázi) <sup>7)</sup>	4 133 W
Jmenovitý výstupní proud (na fázi)	16 A
Jmenovité síťové napětí	3 ~ NPE 220 V / 380 V 3 ~ NPE 230 V / 400 V
Jmenovitá frekvence pro Full Backup	53 / 63 Hz <sup>1)</sup>
Doba přepnutí	~ 10 s
Účinník cos phi <sup>2)</sup>	0 - 1

<b>Všeobecné údaje</b>	
Max. účinnost	98,2 %
Evropská účinnost ( $U_{mpp\ nom}$ )	97,9 %
Evropská účinnost ( $U_{mpp\ max}$ )	97,5 %
Evropská účinnost ( $U_{mpp\ min}$ )	97,0 %
Vlastní spotřeba v noci	≤ 10 W
Chlazení	řízené nucené větrání
Krytí	IP 66
Rozměry V × Š × H	595 × 529 × 180 mm
Hmotnost	22,8 kg
Topologie střídače	neizolovaná beztransformátorová
Přípustná okolní teplota	-25 °C až +60 °C
Přípustná vlhkost vzduchu	0 - 100 % (včetně kondenzace)
Třída EMC (podle IEC 61000-6-2, IEC 61000-6-3)	B
Kategorie přepětí DC/AC (podle normy IEC 62109-1)	2 / 3
Stupeň znečištění	2
Hladina akustického tlaku	47 dB(A) (ref. 20 μPa)

<b>Všeobecné údaje</b>	
Třída bezpečnosti (podle normy IEC62103)	1

<b>Bezpečnostní zařízení</b>	
Měření izolace DC vedení	Varování / vypnutí při $R_{ISO} < 100 \text{ k}\Omega$
Chování při přetížení	posunutí pracovního bodu, omezení výkonu
DC odpojovač	integrováný
RCMU	integrované
Klasifikace RCMU	Třída softwaru bezpečnostní platformy (platform) je specifikována jako řídicí funkce třídy B (jednokanálová s periodickým autotestem) podle normy IEC60730, příloha H.
Aktivní zjišťování ostrovů	metoda frekvenčního posuvu
AFCI	integrované
AFPE (AFCI) – klasifikace (podle normy IEC63027) <sup>11)</sup>	= F-I-AFPE-1-3-1 Kompletní kryt Integrovaný AFPE 1 monitorovaná větev na vstupní port 3 vstupní porty na kanál (MPP1: 2, MPP2: 1) 1 monitorovaný kanál

<b>Datová komunikace</b>	
Přípojka WLAN SMA-RP ( <b>FCC ID:</b> QKWPILOT01 / <b>IC ID:</b> 12270A-PILOT01)	802.11b/g/n (WPA, WPA2) frekvence: 2,4 GHz
Ethernet (LAN)	RJ 45, 10/100 Mbit
Wired Shutdown (WSD)	max. 28 přístrojů v řetězci WSD max. vzdálenost mezi 2 přístroji = 100 m
Modbus RTU SunSpec (2x)	RS485 2drátový
Úroveň napětí digitálních vstupů	low: min. 0 V - max. 1,8 V high: min. 4,5 V - max. 28,8 V
Vstupní proudy digitálních vstupů	v závislosti na vstupním napětí; vstupní odpor = 70 k $\Omega$
Celkový výkon na digitální výstup (při interním napájení)	6 W při 12 V (USB bez zatížení)
Výkon na digitální výstup (při externím napájení)	1 A při >12,5 V - 24V (celkem max. 3 A)
Datalogger / webový server	integrováný

**WLAN**

<b>WLAN</b>	
Frekvenční rozsah	2412 - 2462 MHz
Použité kanály / výkon	Kanál: 1-11 b,g,n HT20 Kanál: 3-9 HT40 <18 dBm
Modulace	802.11b: DSSS (1 Mb/s DBPSK, 2 Mb/s DQPSK, 5,5/11 Mb/s CCK) 802.11g: OFDM (6/9 Mb/s BPSK, 12/18 Mb/s QPSK, 24/36 Mb/s 16-QAM, 48/54 Mb/s 64-QAM) 802,11n: OFDM (6.5 BPSK, QPSK, 16-QAM, 64-QAM)

**Technické údaje  
přepětové ochra-  
ny DC SPD typ  
1+2 GEN24**

<b>Všeobecné údaje</b>	
Nepřetržitý provozní proud ( $I_{cpv}$ )	< 0,1 mA
Jmenovitý výbojový proud ( $I_n$ ) - impulzy 15 x 8/20 $\mu$ s	20 kA
Bleskový proud ( $I_{imp}$ ) Max. propustnost při 10/350 $\mu$ s	6,25 kA
Ochranná úroveň ( $U_p$ ) (zapojení do hvězdy)	4 kV
Zkratová pevnost FV ( $I_{scpv}$ )	15 kA

<b>Odpojovací zařízení</b>	
Tepelné odpojovací zařízení	integrov.
Externí jištění	žádné

<b>Mechanické vlastnosti</b>	
Odpojovací zobrazení	mechanický ukazatel (červená)
Dálkové hlášení o přerušení spojení	výstup na přepínacím kontaktu
Materiál krytu	termoplast UL-94-V0
Zkušební normy	IEC 61643-31 / DIN EN 50539-11 UL1449 ed. 4 / VDE 0185-305-3 př. 5

**Vysvětlivky**

- 1) Uvedené hodnoty jsou standardní hodnoty; v závislosti na požadavcích je střídač přizpůsoben konkrétní zemi.
- 2) Podle nastavení země nebo nastavení konkrétního přístroje (ind. = induktivní; cap. = kapacitní).
- 3) Maximální proud z vadného fotovoltaického panelu do všech ostatních fotovoltaických panelů. Ze samotného střídače na fotovoltaickou stranu střídače je to 0 A.
- 4) Zajištěno elektrickou konstrukcí střídače.

- 5) Pro režim záložního napájení (PV Point) bez akumulátoru je nutné min. napětí 150 V.
- 6) Proudová špička při zapnutí střídače.
- 7) Součet jmenovitých výstupních výkonů na fázi nesmí překročit jmenovitý výstupní výkon střídače.
- 8) Platí pro střídače Fronius s podporou akumulátoru.
- 9) Uvedené hodnoty jsou standardní; podle požadavků a FV výkonu je třeba tyto hodnoty vhodně upravit.
- 10) Uvedená hodnota je maximální; překročení této maximální hodnoty může mít negativní vliv na funkci.
- 11) Softwarová třída B (jednokanálová s periodickým autotestem) podle normy IEC 60730-1, příloha H.

### Integrovaný odpojovač DC

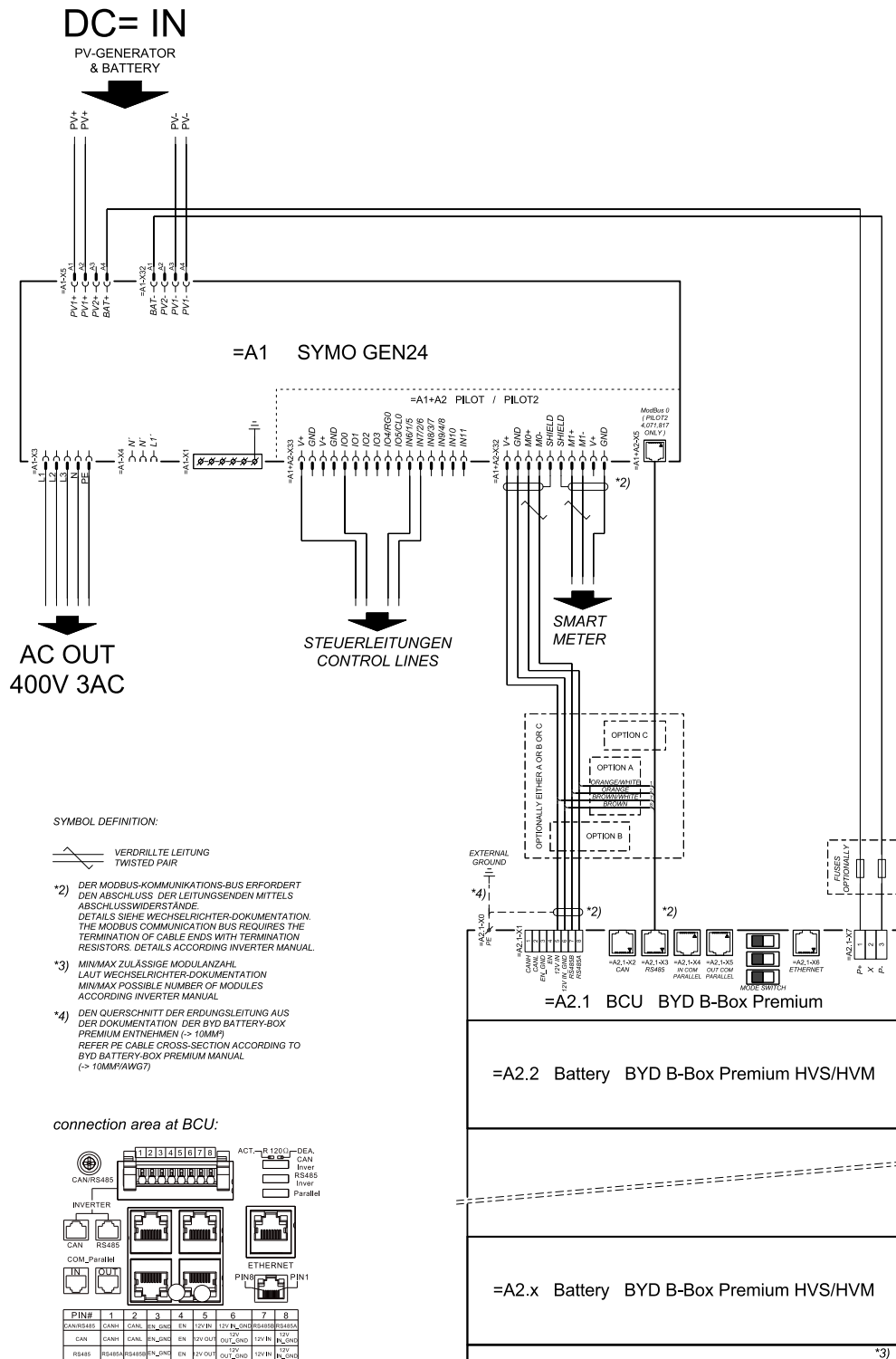
Všeobecné údaje	
Název produktu	Benedict LSA32 E 8229
Jmenovité izolační napětí	1 000 V <sub>DC</sub>
Jmenovitá rázová pevnost	6 kV
Vhodnost pro izolaci	Ano, jen DC
Kategorie použití a/nebo kategorie použití FV	dle IEC/EN 60947-3 kategorie použití DC-PV2
Jmenovitá krátkodobá zkratuvzdornost (I <sub>cw</sub> )	Jmenovitá krátkodobá zkratuvzdornost (I <sub>cw</sub> ): 1 000 A
Jmenovitá zkratová zapínací schopnost (I <sub>cm</sub> )	Jmenovitá zkratová zapínací schopnost (I <sub>cm</sub> ): 1 000 A

Jmenovitý provozní proud a jmenovitá vypínací schopnost				
Jmenovité provozní napětí (U <sub>e</sub> )	Jmenovitý provozní proud (I <sub>e</sub> )	I <sub>(make)</sub> / I <sub>(break)</sub>	Jmenovitý provozní proud (I <sub>e</sub> )	I <sub>(make)</sub> / I <sub>(break)</sub>
300 V <sub>DC</sub>	27 A	108 A	47 A	188 A
400 V <sub>DC</sub>	20 A	80 A	45 A	180 A
500 V <sub>DC</sub>	14 A	56 A	38 A	152 A
600 V <sub>DC</sub>	11,5 A	46 A	33 A	132 A
700 V <sub>DC</sub>	7,5 A	30 A	28 A	112 A
800 V <sub>DC</sub>	5,75 A	23 A	23 A	92 A
900 V <sub>DC</sub>	4,75 A	19 A	20 A	80 A
1 000 V <sub>DC</sub>	4 A	16 A	13 A	52 A
Počet pinů	1	1	2	2

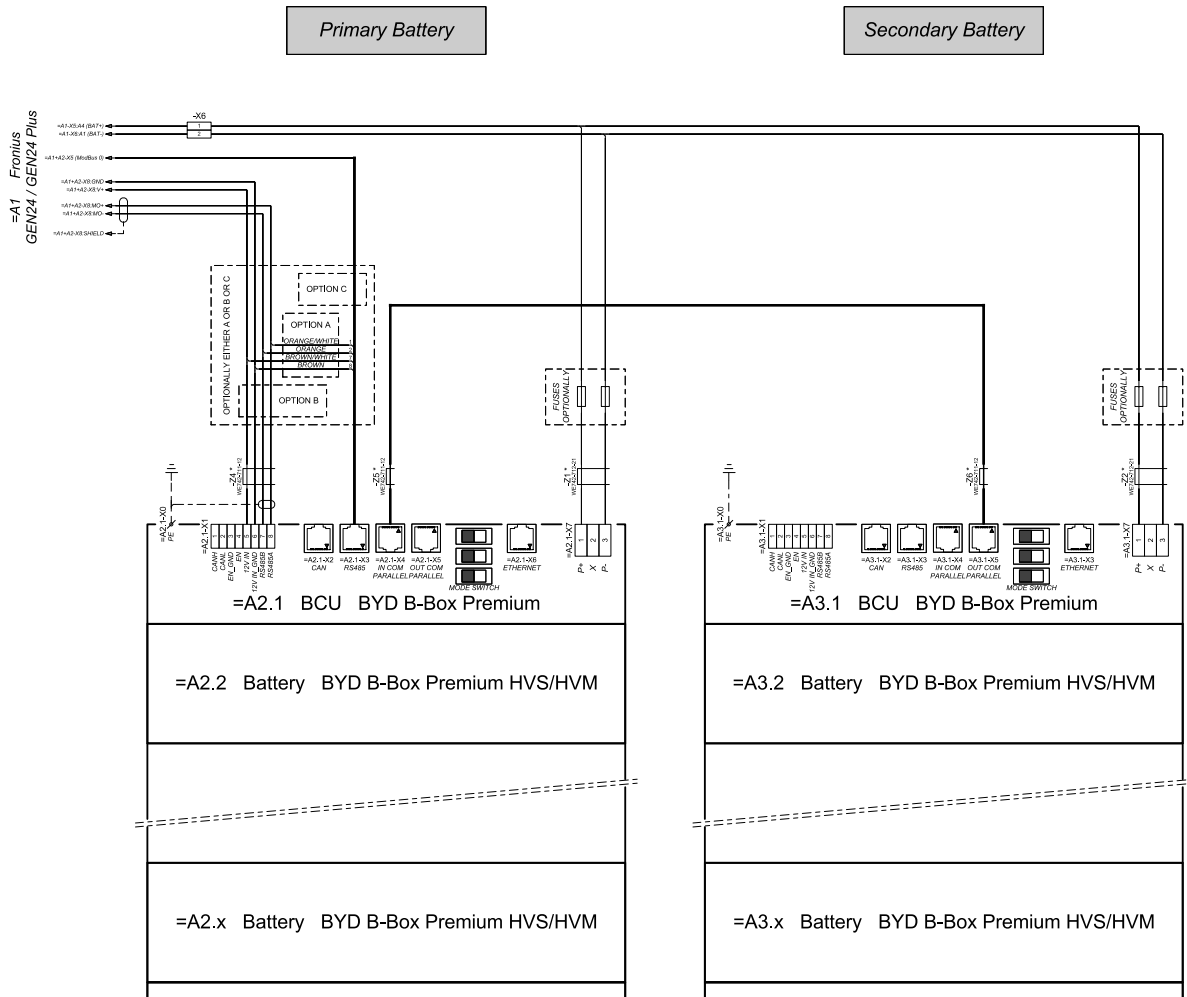
# Schéma zapojení



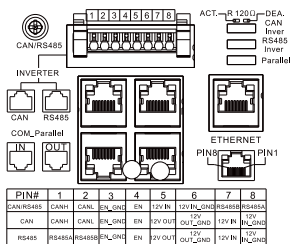
# Střídač Fronius Symo GEN24 s akumulátorem BYD Battery-Box Premium HV



# Fronius Symo GEN24 s 2 paralelně zapojenými akumulátory BYD Battery-Box Premium HV



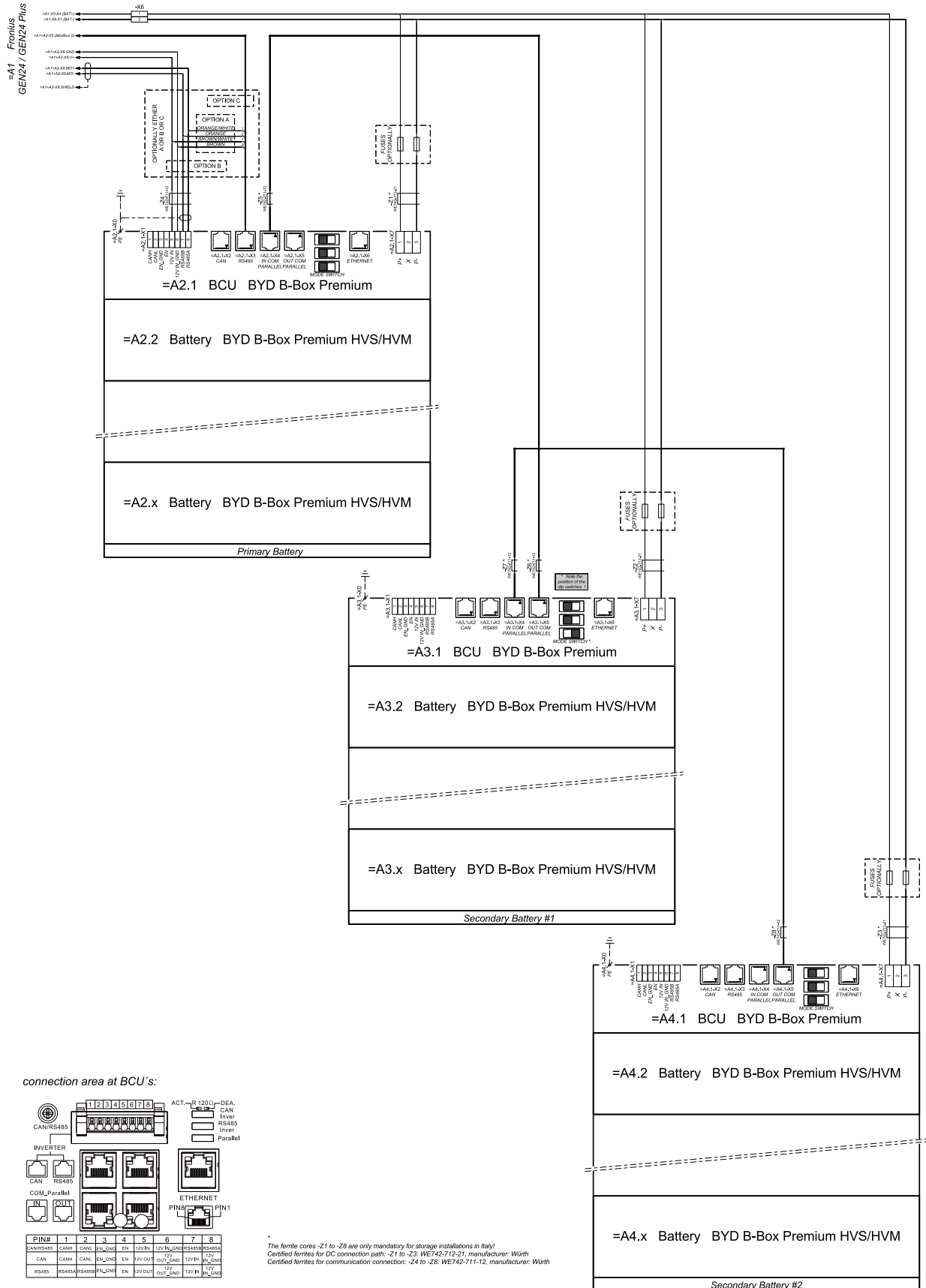
connection area at BCU's:



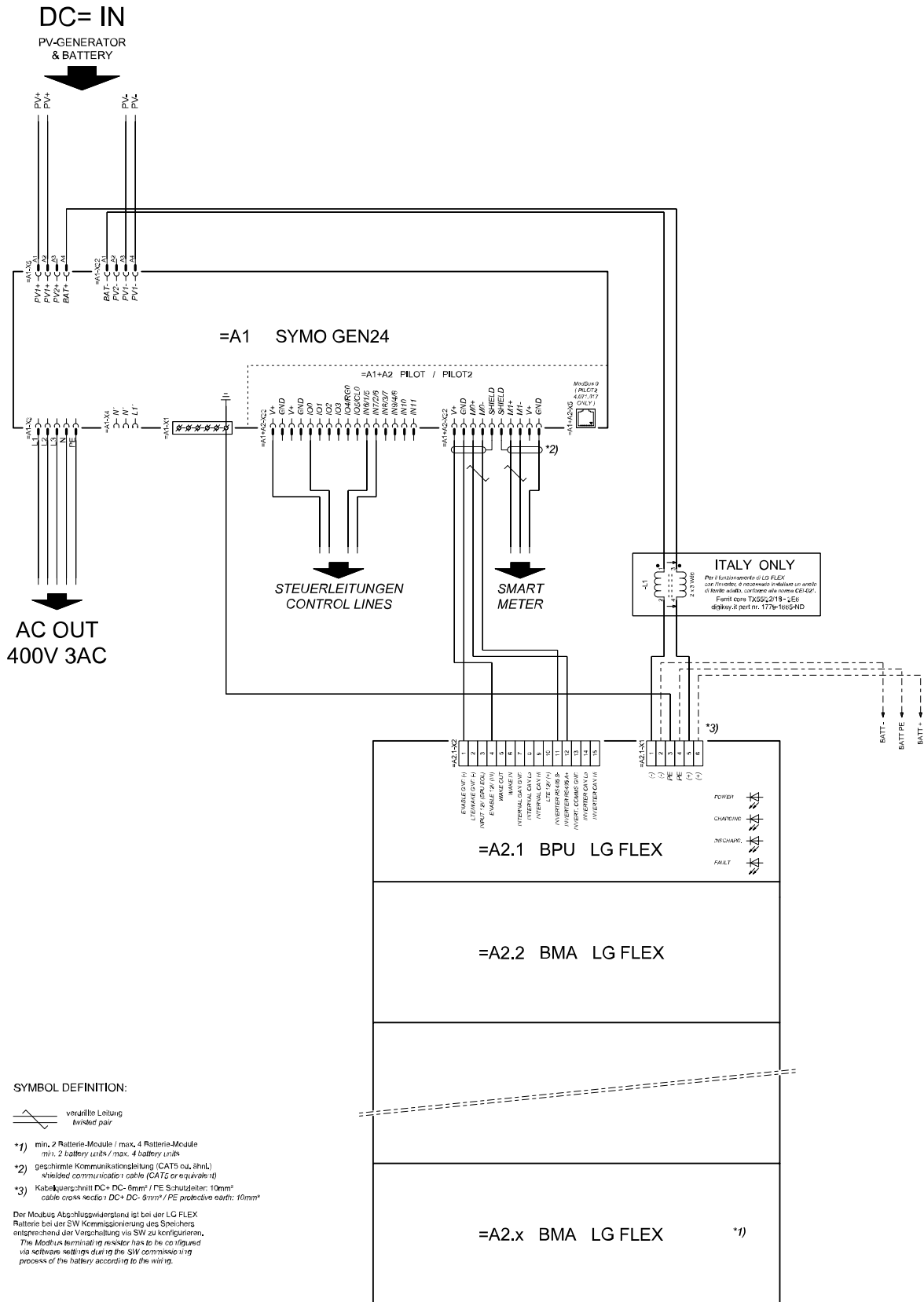
\* The ferrite cores -Z1 to -Z6 are only mandatory for storage installations in Italy!  
 Certified ferrites for DC connection path: -Z1 and -Z2: WE742-712-21, manufacturer: Würth  
 Certified ferrites for communication connection: -Z4 to -Z6: WE742-711-12, manufacturer: Würth



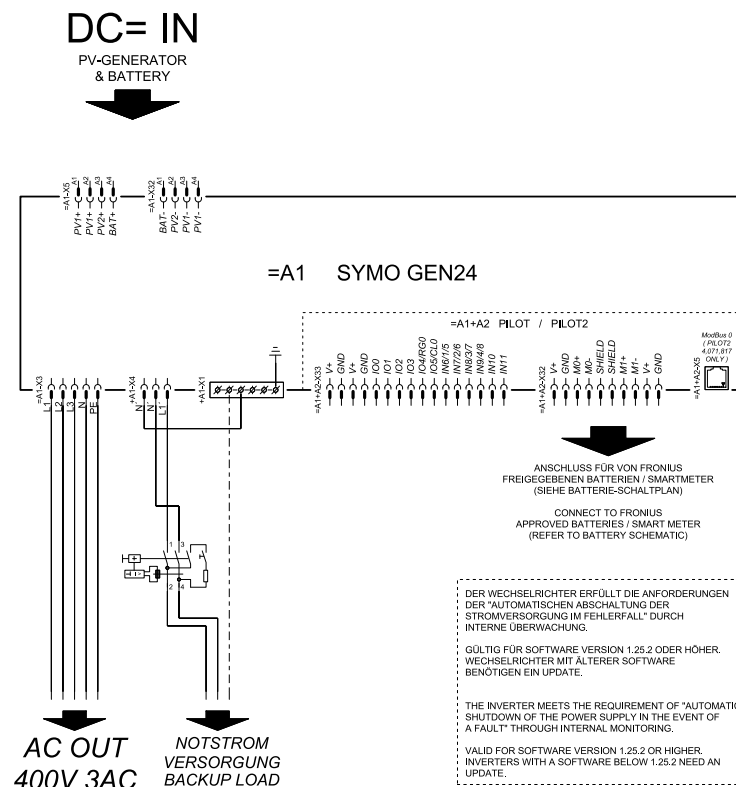
# Fronius Symo GEN24 s 3 paralelně zapojenými akumulátory BYD Battery-Box Premium HV



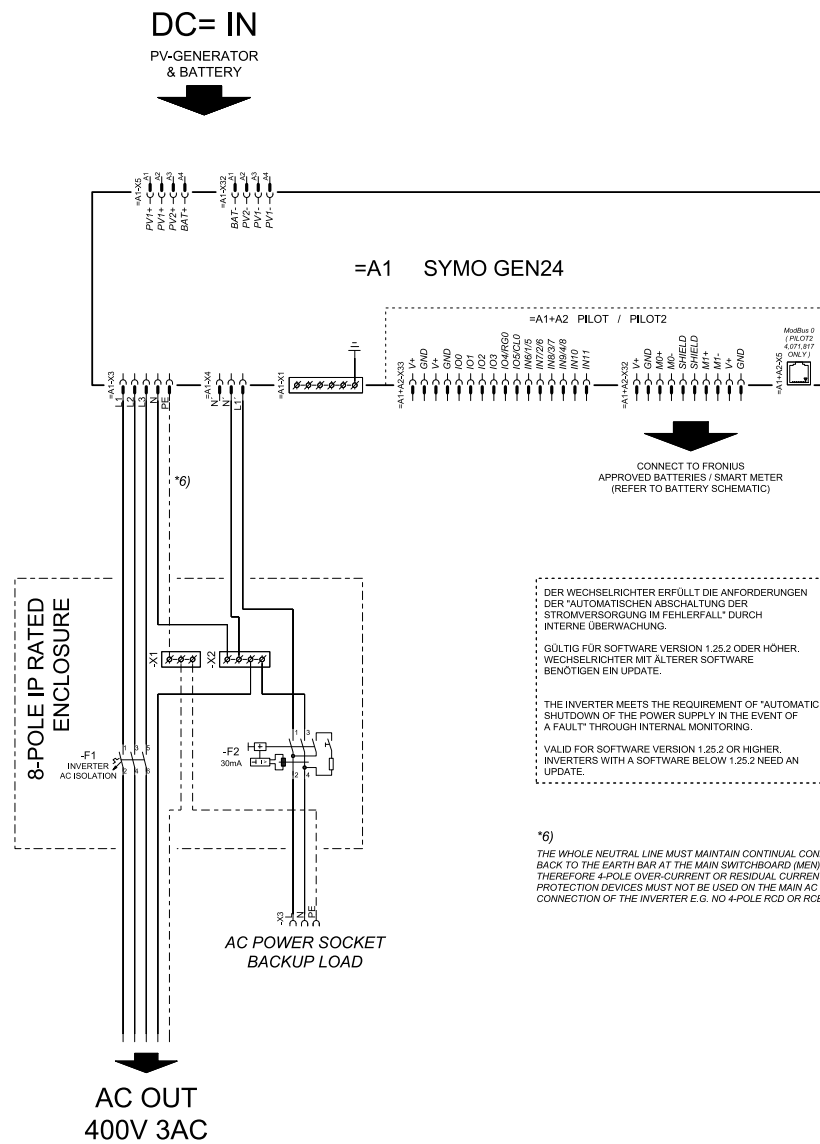
# Fronius Symo GEN24 a LG FLEX



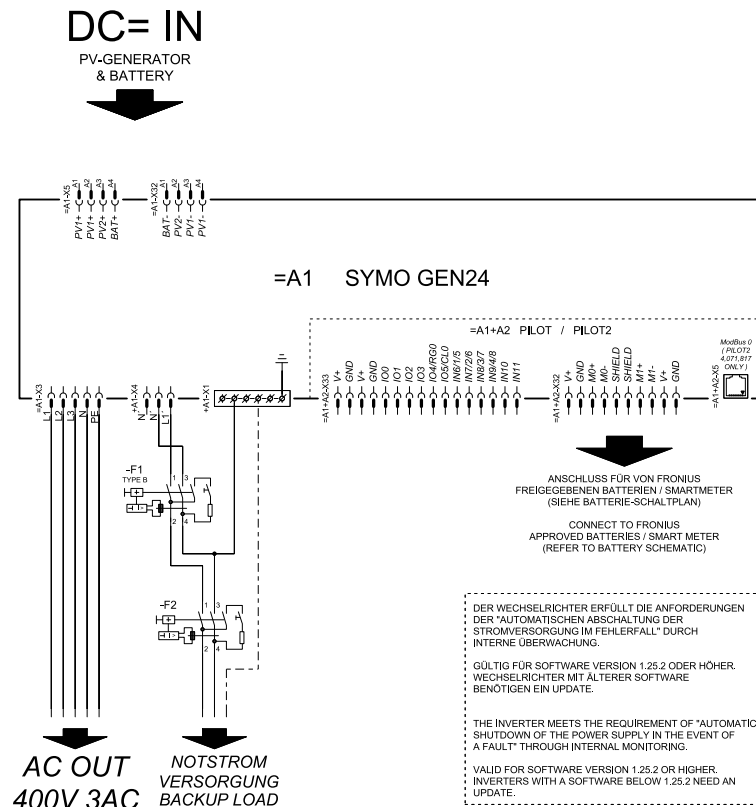
# Svorka nouzového napájení – FV bod (OP)



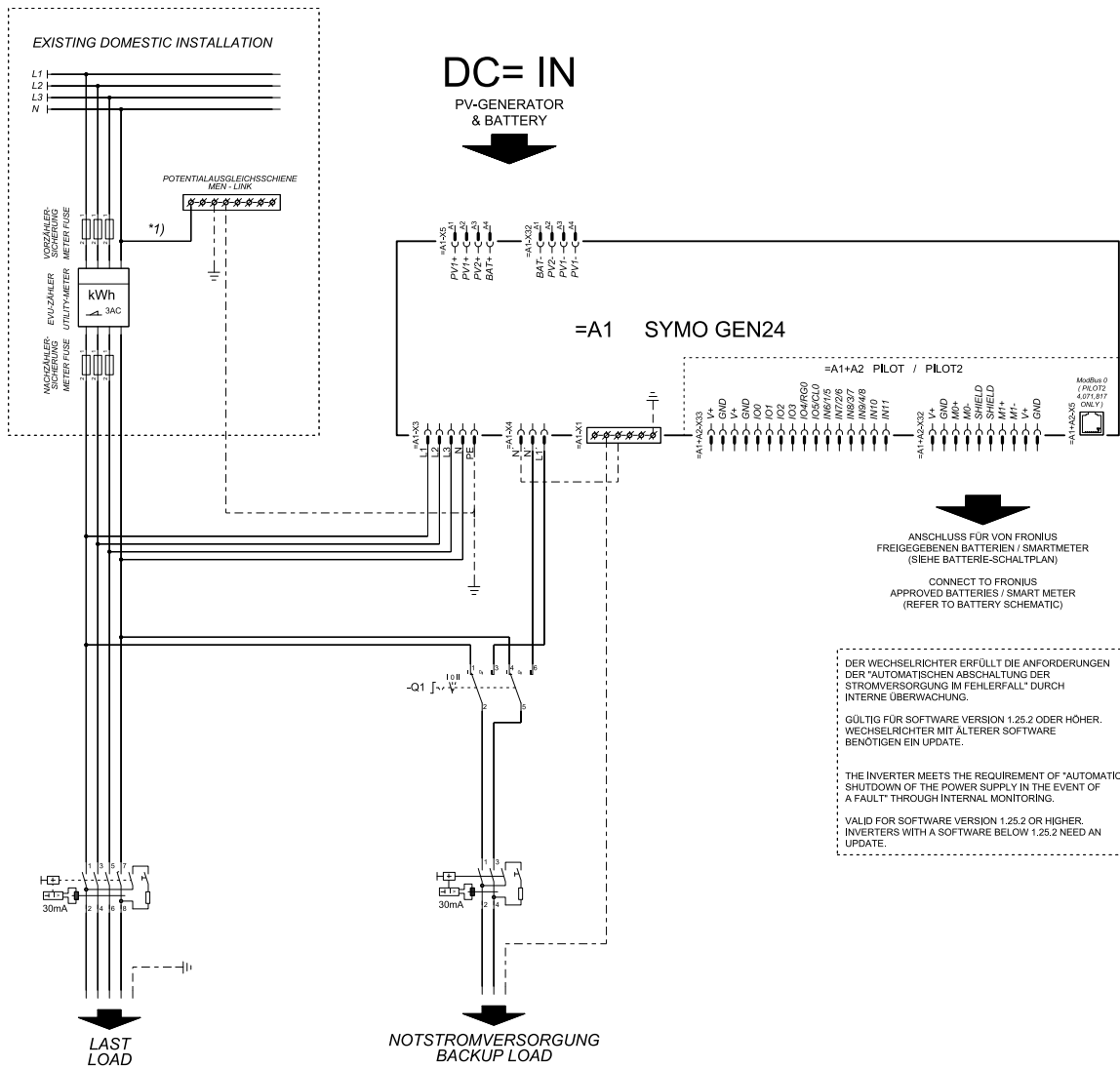
# Svorka záložního napájení – PV Point (OP) Austrálie



# Svorka záložního napájení - PV Point (OP) s akumulátorem jen pro Francii



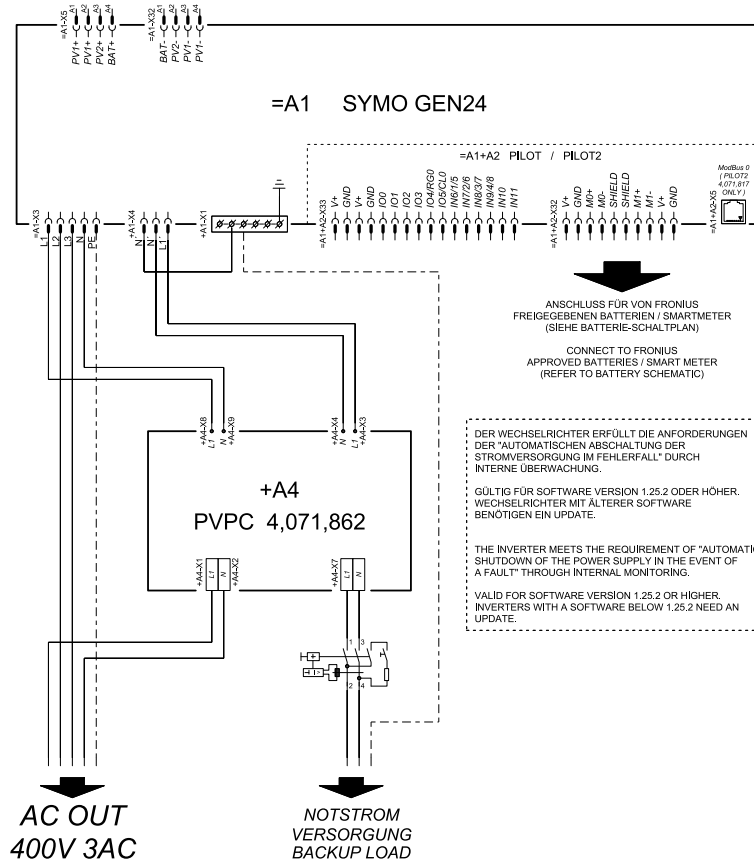
# Svorka záložního napájení - PV Point (OP) ruční přepínání



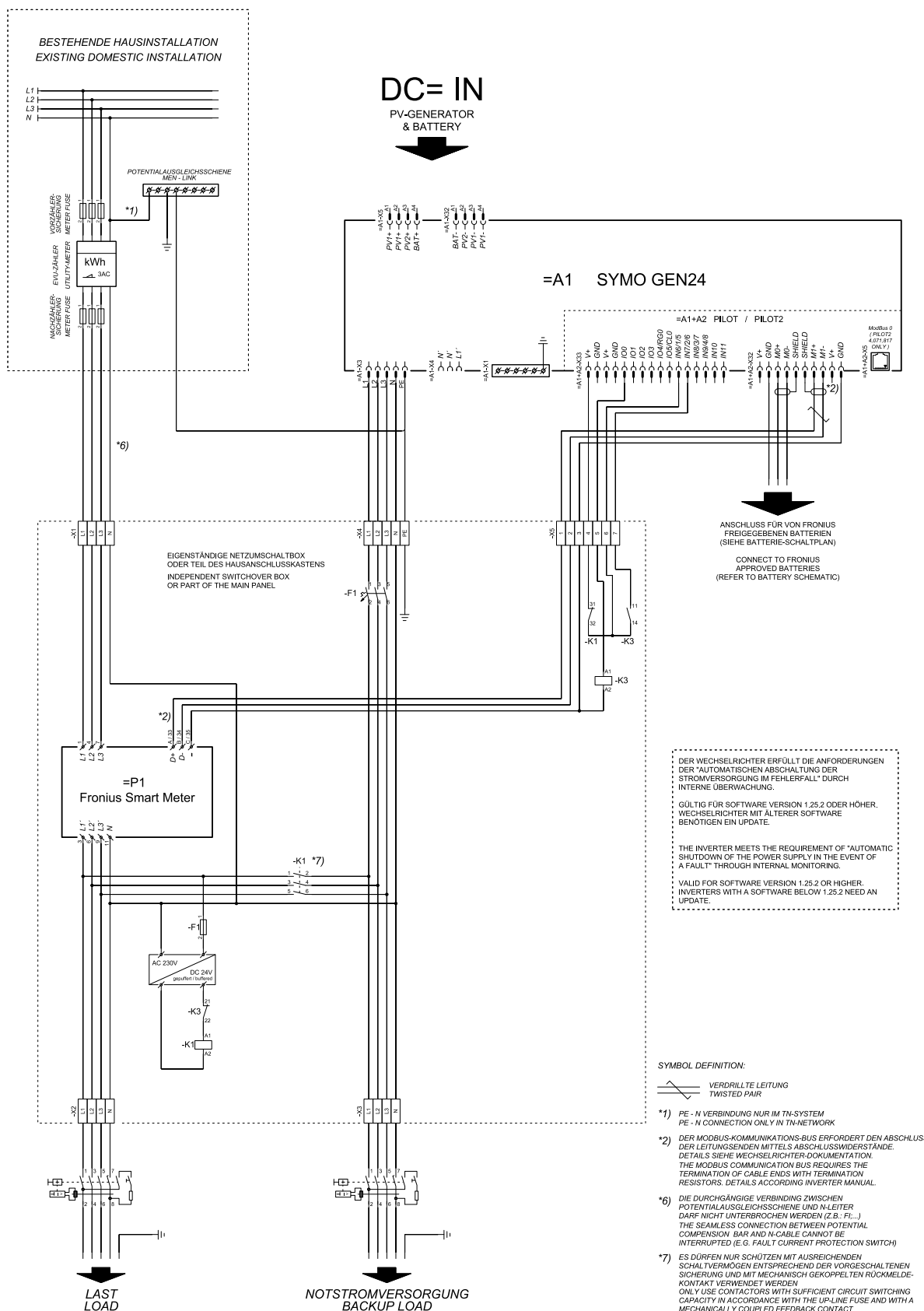
# PV Point Comfort

**DC = IN**

PV-GENERATOR  
& BATTERY

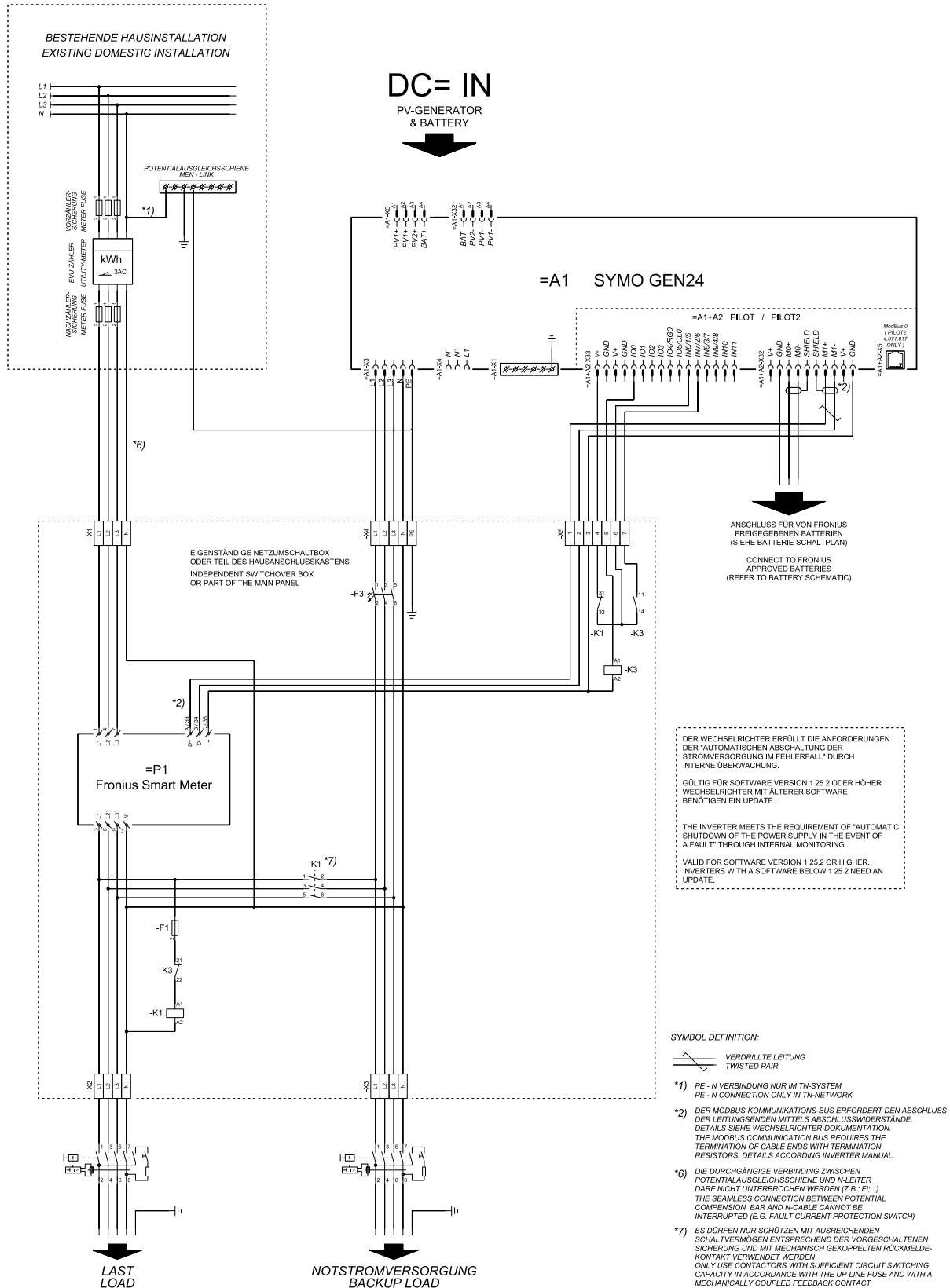


# Automatické přepnutí na záložní napájení s 3pólovým jednoduchým odpojením s funkcí FRT, např. pro Rakousko

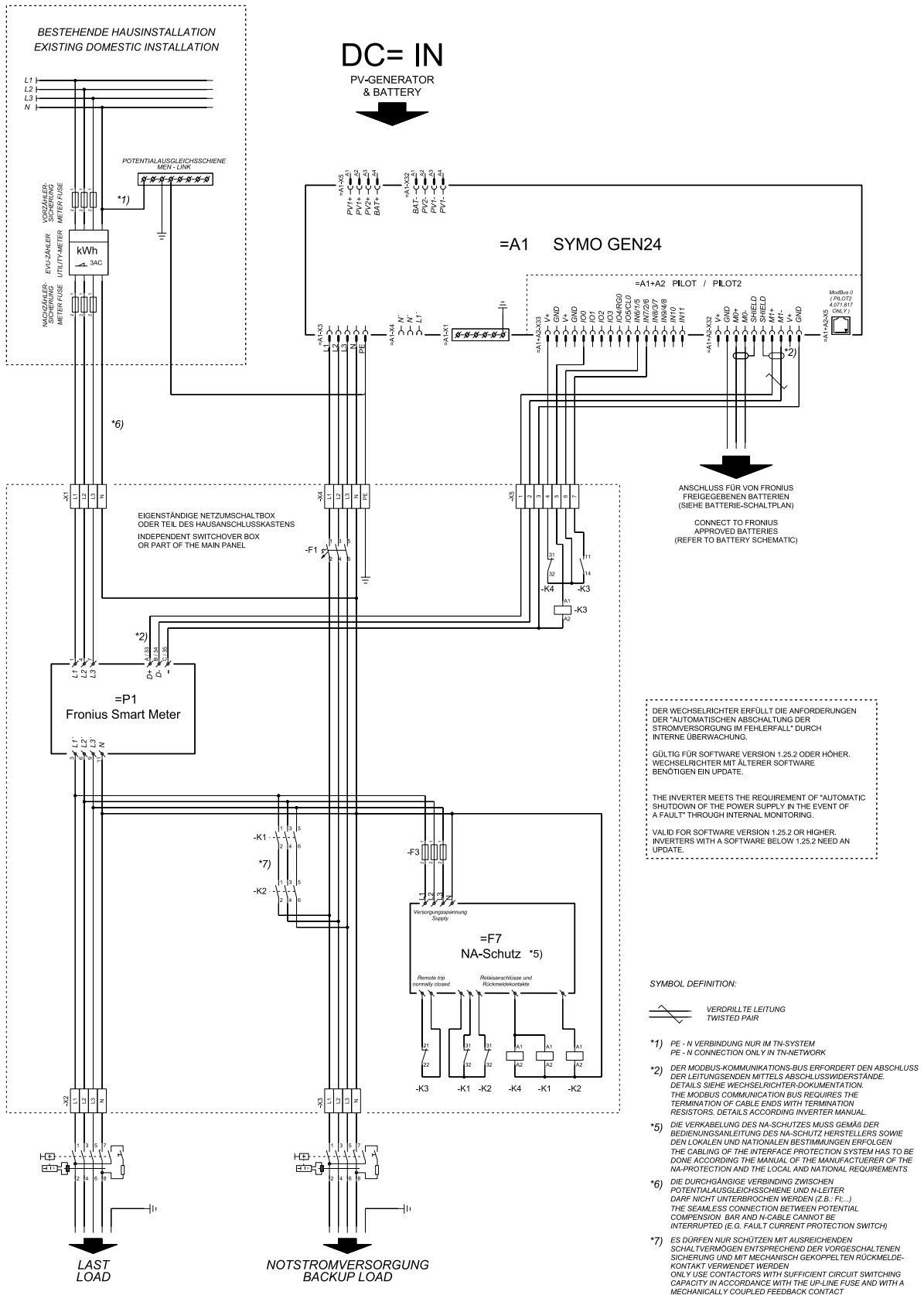




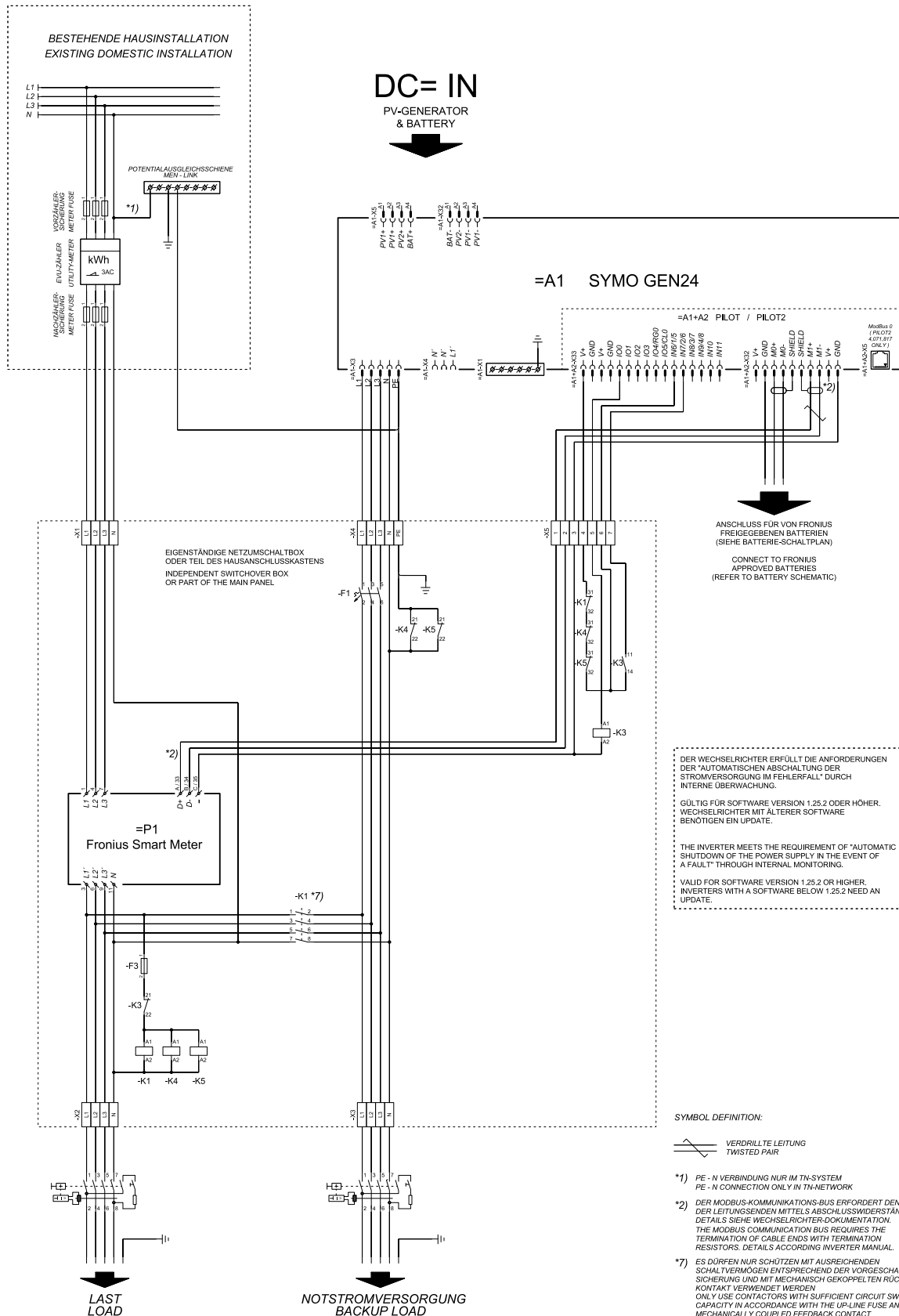
# Automatické přepínání nouzového napájení s 3pólovým jednoduchým odpojením, např. pro Austrálii



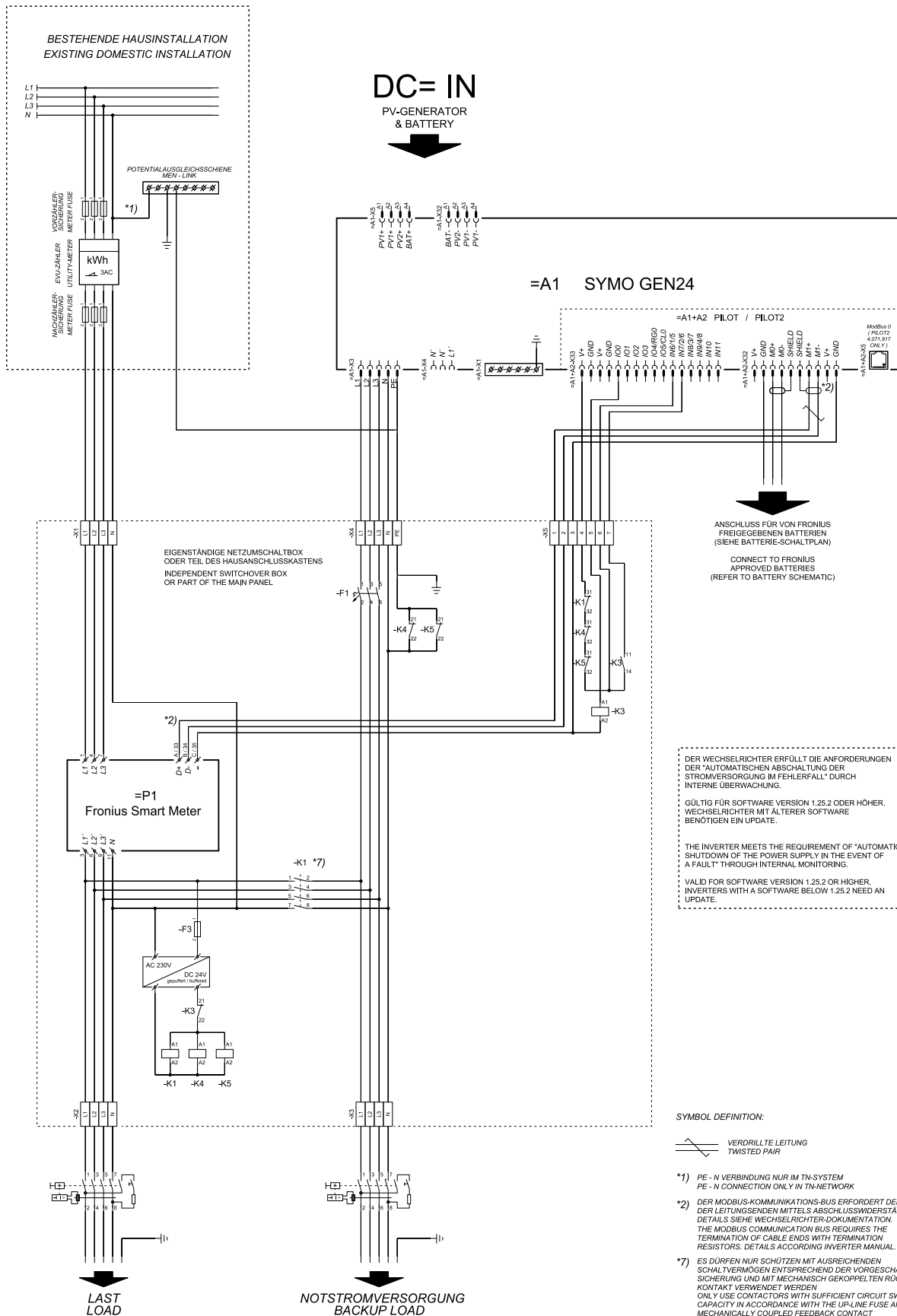
# Automatisches přepínání nouzového napájení s 3pólovým dvojitým odpojením s externí ochranou sítě a systému



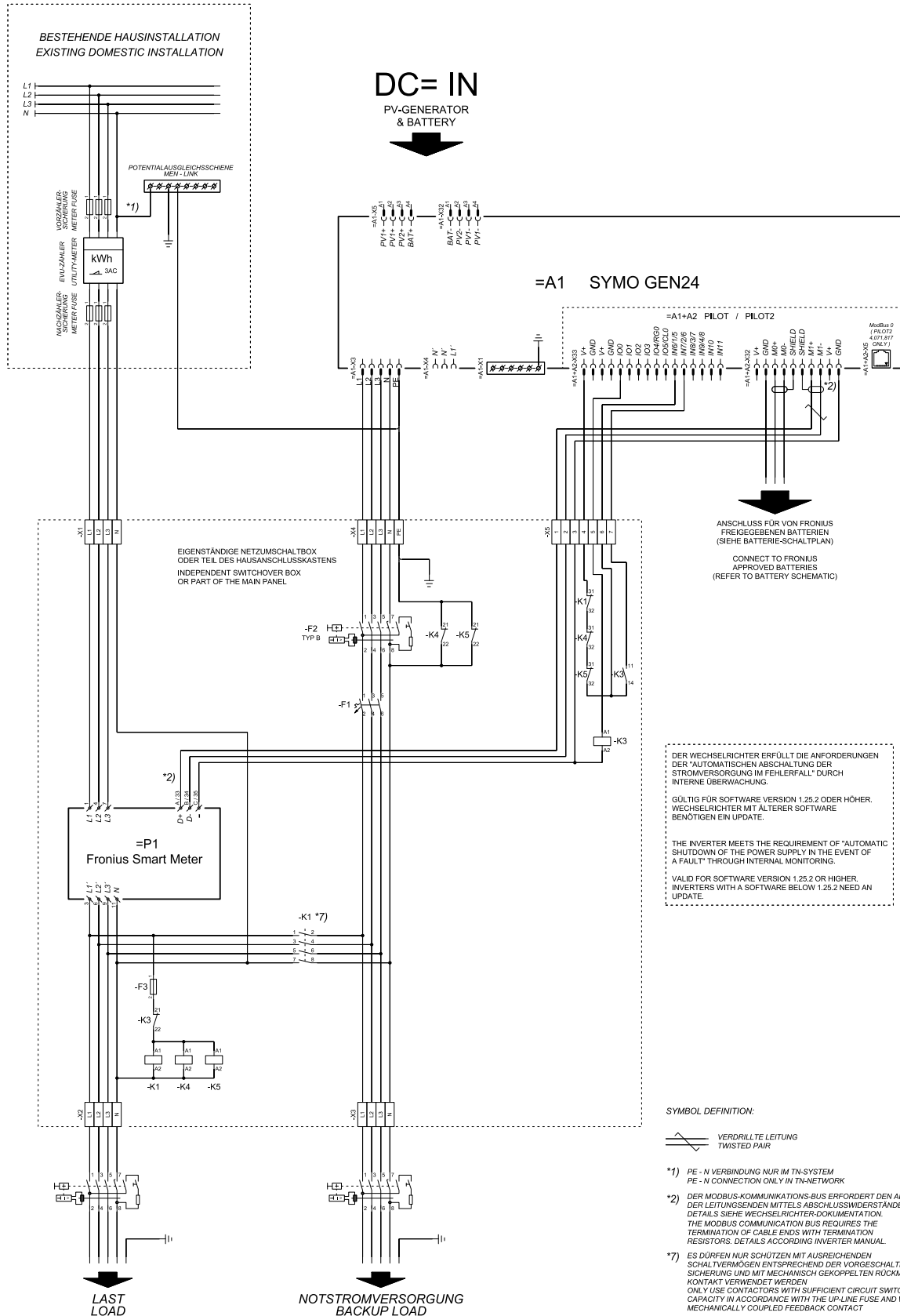
# Automatické přepnutí na záložní napájení s 4pólovým jednoduchým odpojením, např. pro Německo



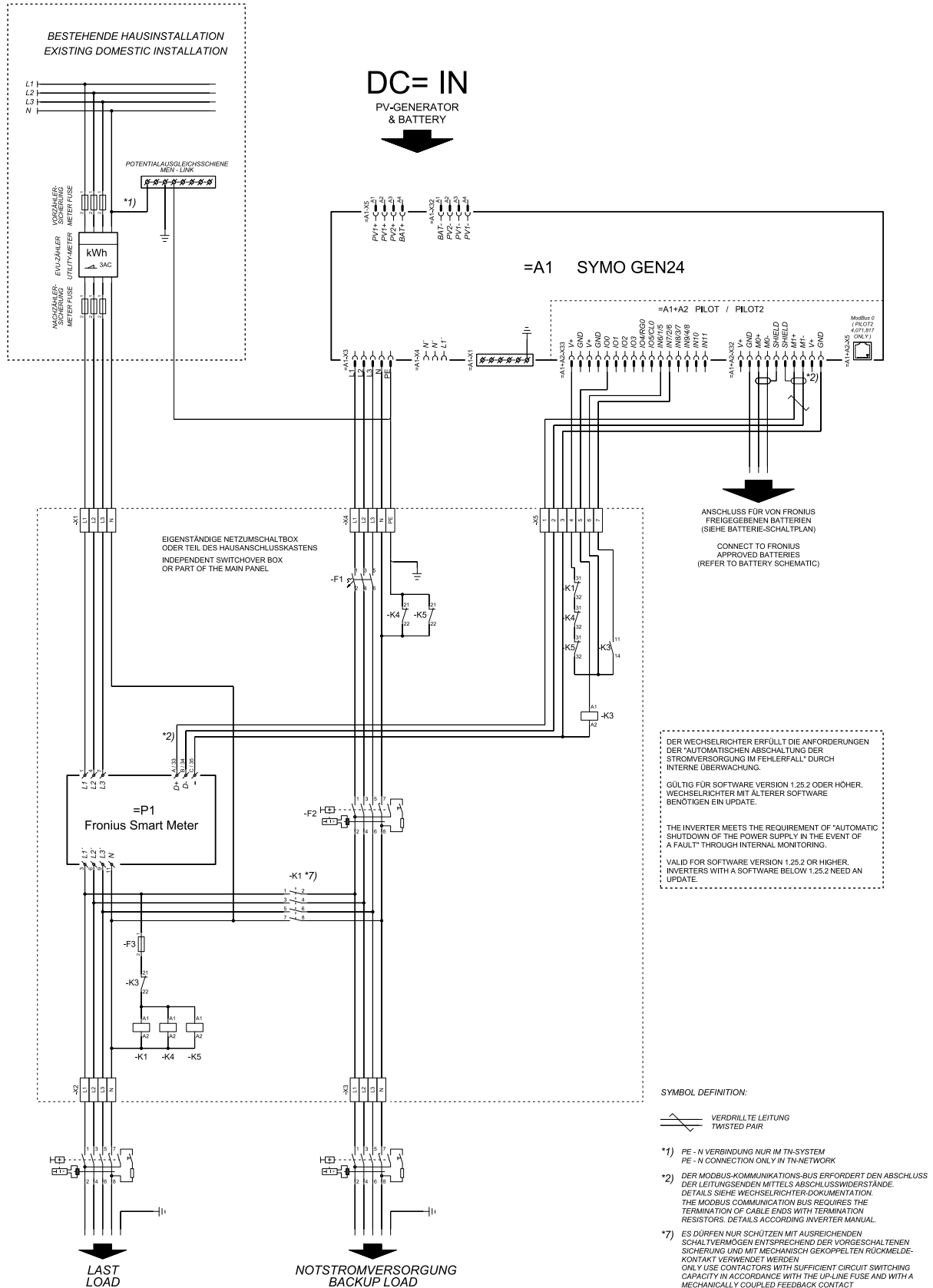
# Automatické přepnutí na záložní napájení s 4pólovým jednoduchým odpojením s funkcí FRT



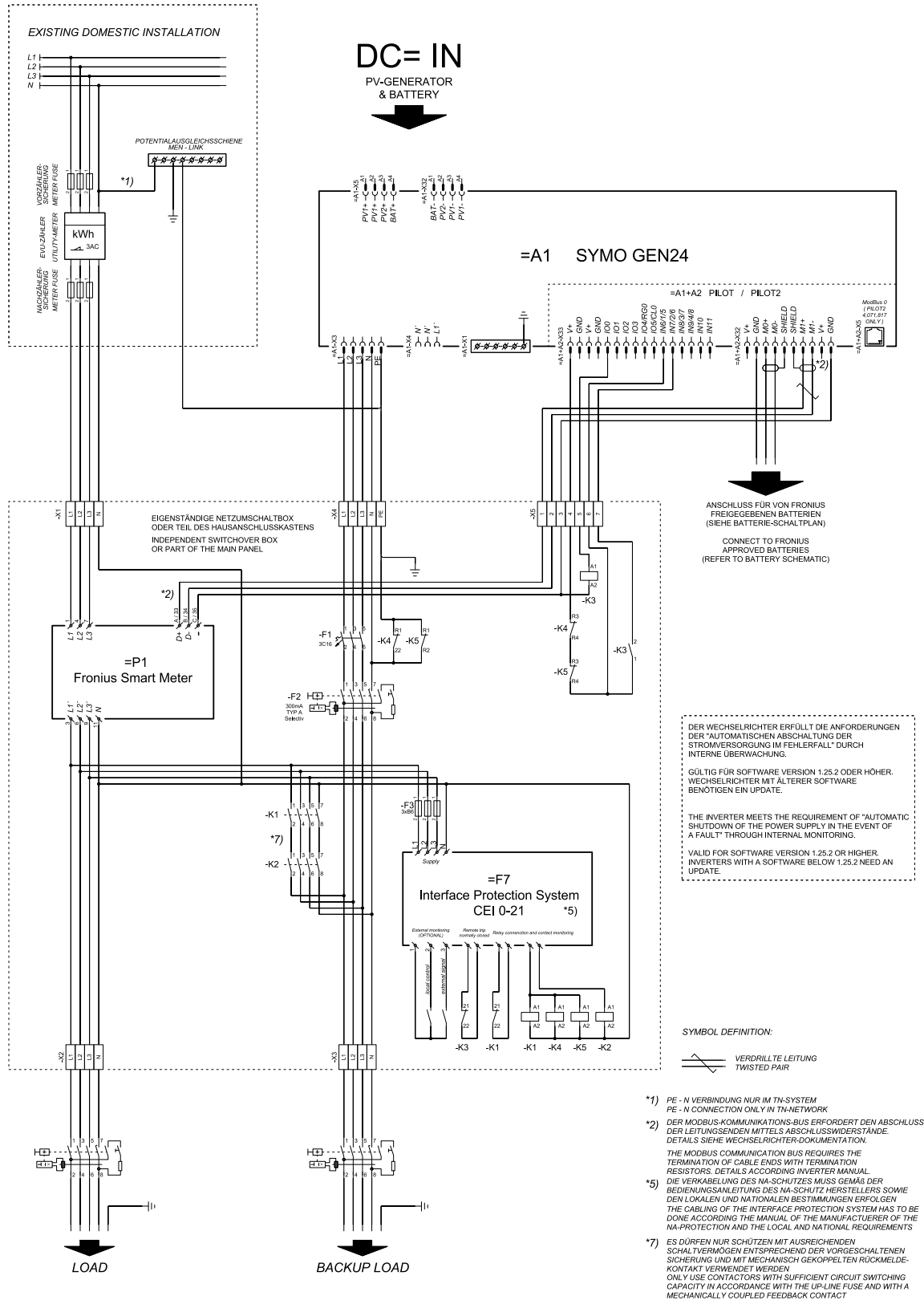
# Automatické přepnutí na záložní napájení s 4pólovým jednoduchým odpojením, např. pro Francii



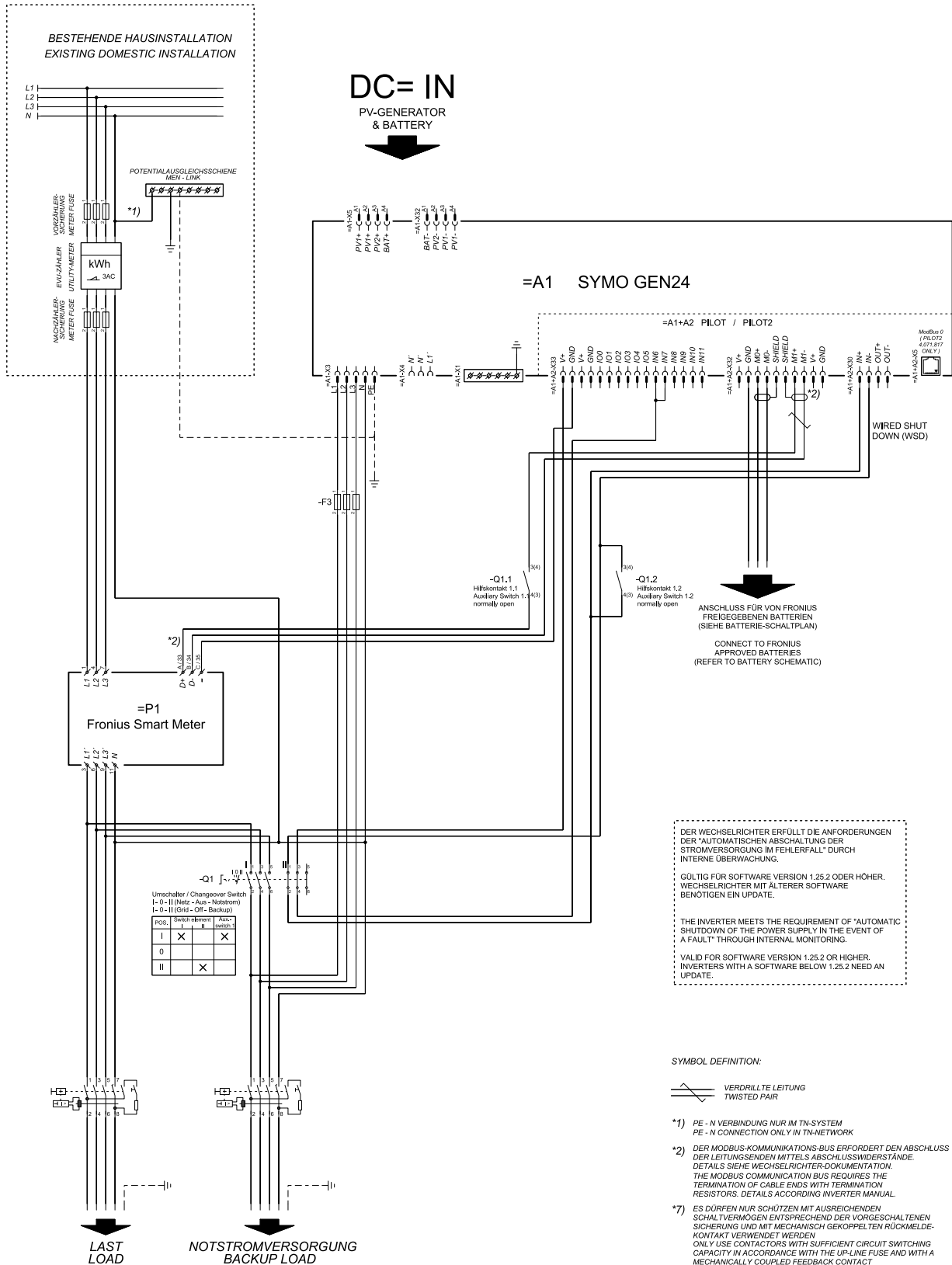
# Automatické přepnutí na záložní napájení s 4pólovým jednoduchým odpojením, např. pro Španělsko



# Automatické přepínání nouzového napájení s 4pólovým dvojitým odpojením s externí ochrannou sítě a systému, např. pro Itálii

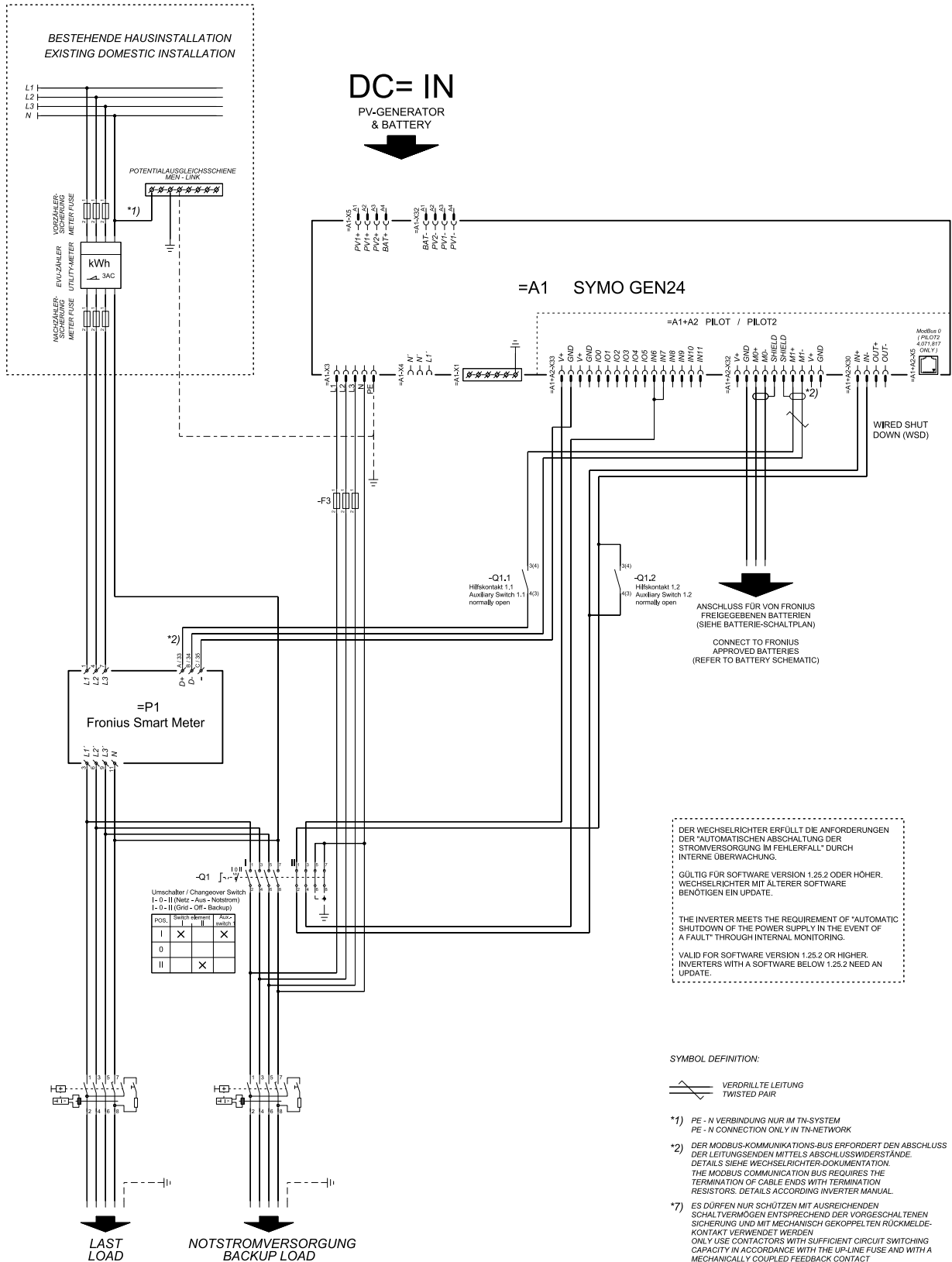


# Ruční přepnutí na záložní napájení s 3pólovým odpojením, např. pro Rakousko

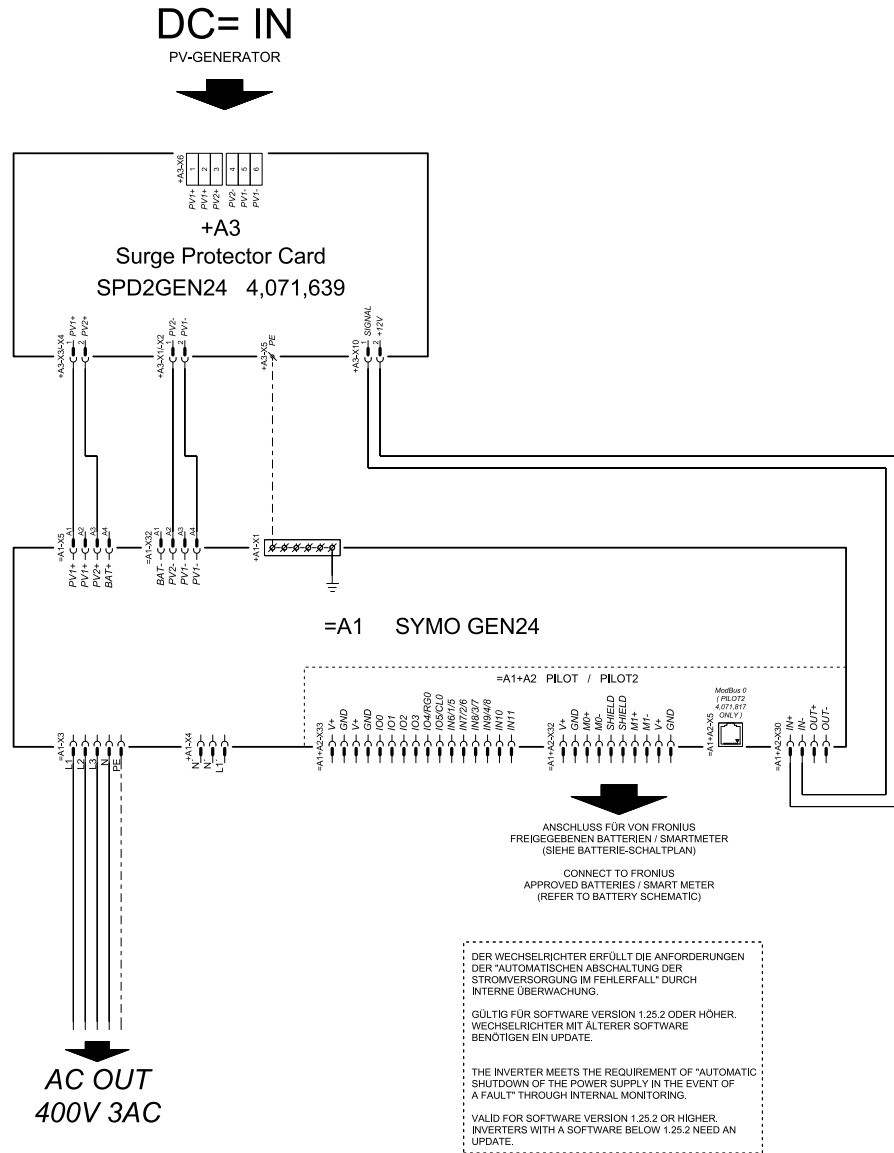




# Ruční přepnutí na záložní napájení s 4pólovým odpojením, např. pro Německo



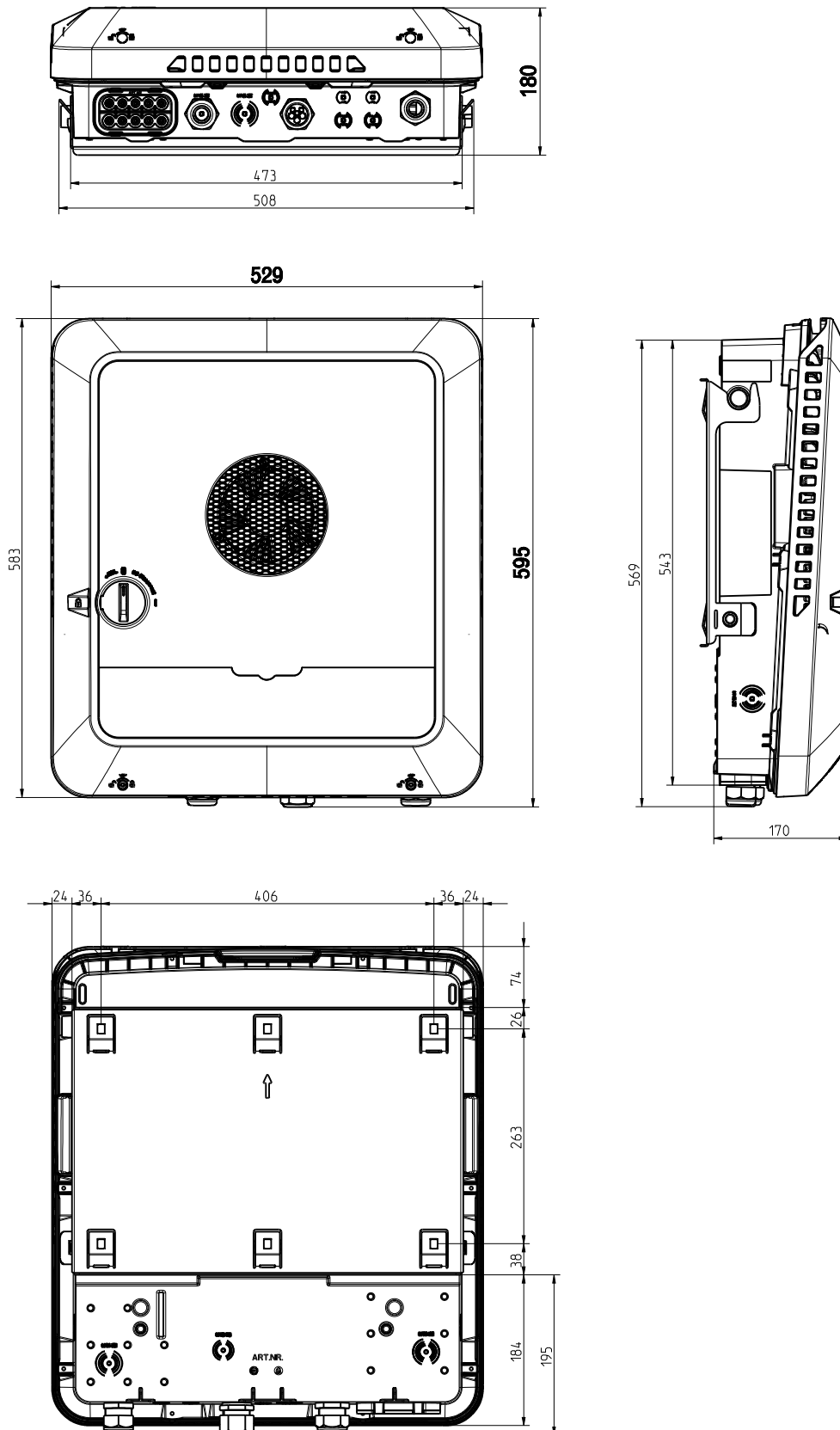
# Ochrana proti přepětí SPD



# **Rozměry střídače**



# Fronius Symo GEN24 SC / Fronius Symo GEN24 Plus SC









[fronius.com/en/solar-energy/installers-partners/products-solutions/monitoring-digital-tools](https://fronius.com/en/solar-energy/installers-partners/products-solutions/monitoring-digital-tools)

**MONITORING &  
DIGITAL TOOLS**

**Fronius International GmbH**

Froniusstraße 1  
4643 Pettenbach  
Austria  
[contact@fronius.com](mailto:contact@fronius.com)  
[www.fronius.com](http://www.fronius.com)

At [www.fronius.com/contact](http://www.fronius.com/contact) you will find the contact details of all Fronius subsidiaries and Sales & Service Partners.